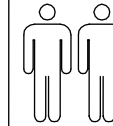
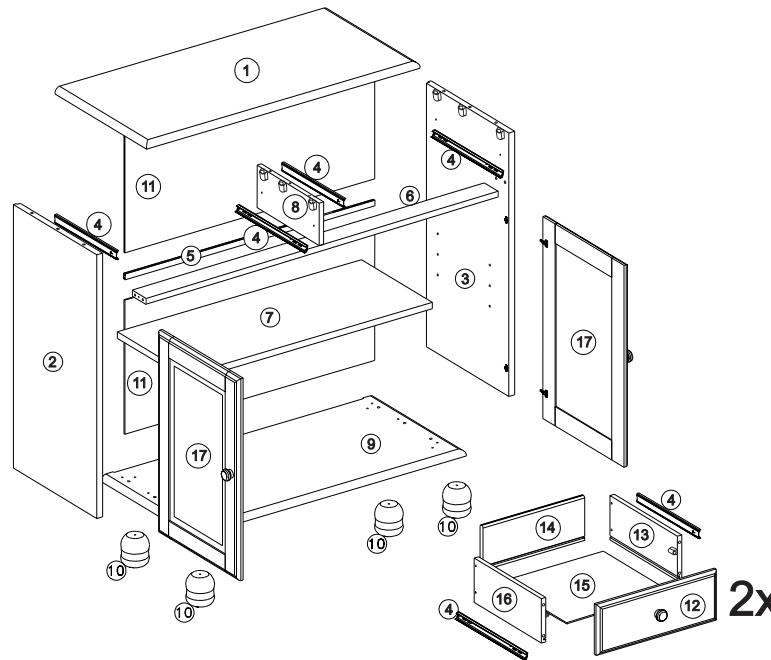
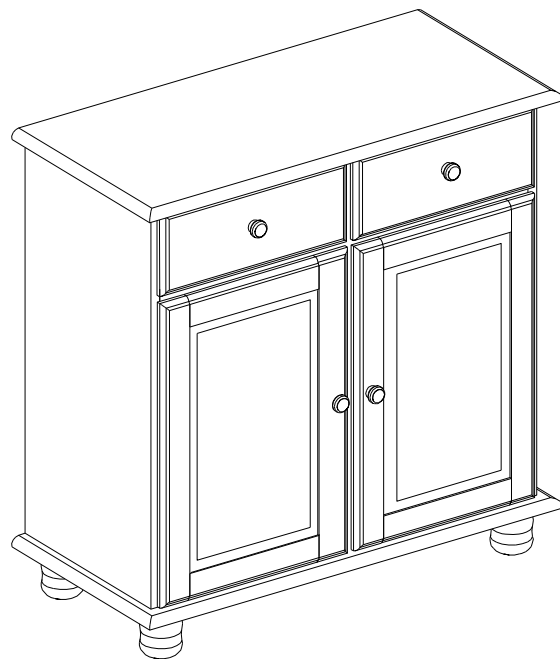
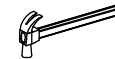


# NÁVOD K MONTÁŽI

## Příborník 2 dveře RUBI 8928

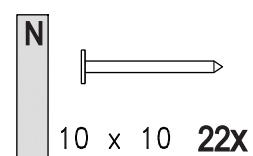
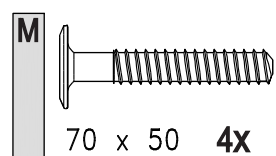
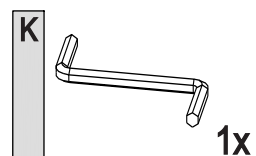
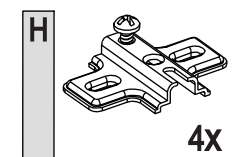
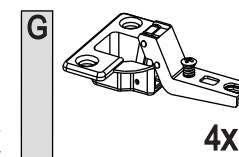
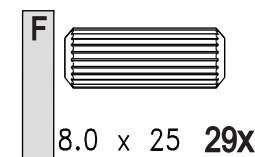
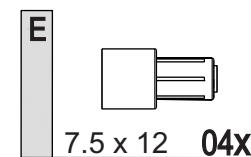
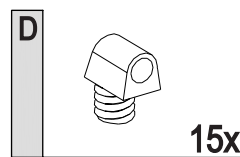
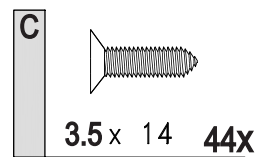
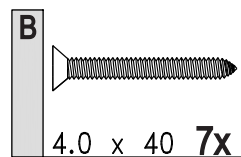
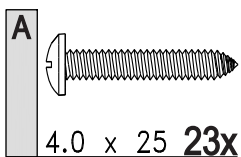


90 min

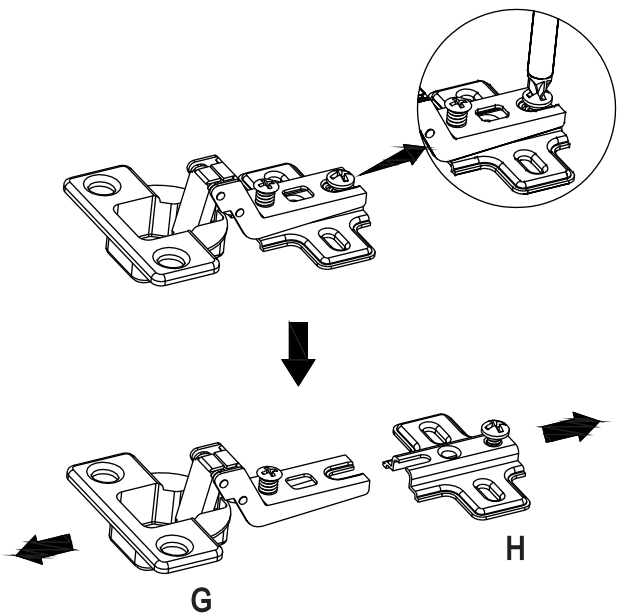


### SEZNAM DÍLŮ

	KS
01 - HORNÍ DESKA PŘÍBORNÍKU	1
02 - LEVÁ BOČNICE PŘÍBORNÍKU	1
03 - PRAVÁ BOČNICE PŘÍBORNÍKU	1
04 - ZÁSUVKOVÉ POJEZDY	4
05 - SPOJKA ZAD PŘÍBORNÍKU	1
06 - VODOROVNÁ PŘÍČKA	1
07 - POLICE PŘÍBORNÍKU	1
08 - ZÁSUVKOVÁ PŘEPÁŽKA	1
09 - DNO PŘÍBORNÍKU	1
10 - NOHA	4
11 - ZÁDA PŘÍBORNÍKU	2
12 - ČELO ZÁSUVKY	2
13 - PRAVÝ BOK ZÁSUVKY	2
14 - ZÁDA ZÁSUVKY	2
15 - DNO ZÁSUVKY	2
16 - LEVÝ BOK ZÁSUVKY	2
17 - DVEŘE PŘÍBORNÍKU	2

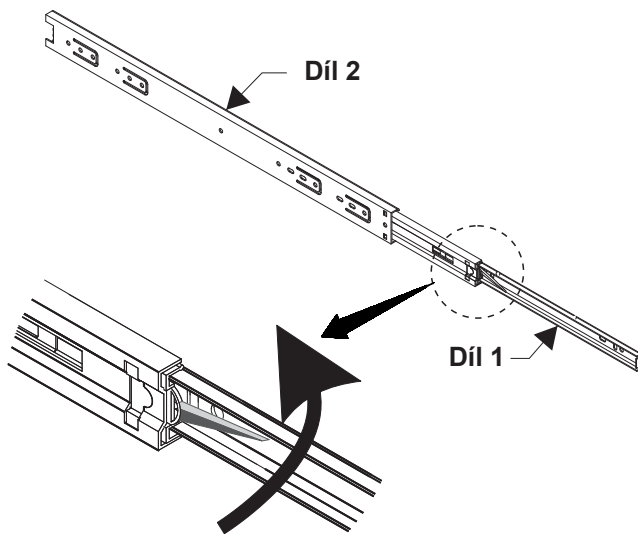


1



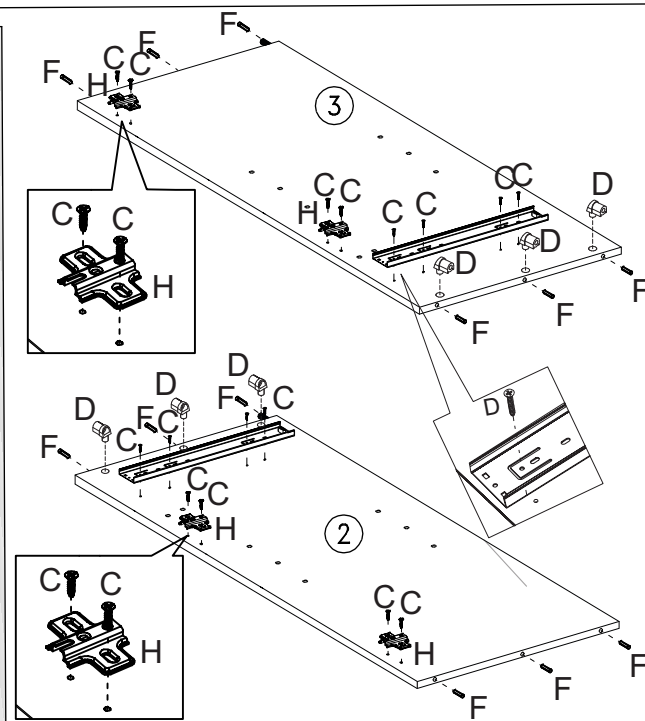
2

Odpojte od sebe díly 1 a 2 zásuvkových pojezdů:

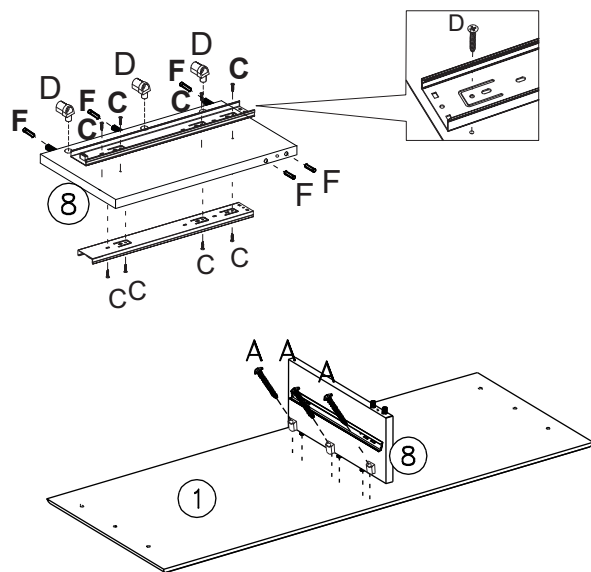


Vysuňte díl 1 do naznačené polohy, poté zvedněte uvolňovací páčku dílu 1 nahoru a oba díly pojezdu od sebe odpojte.

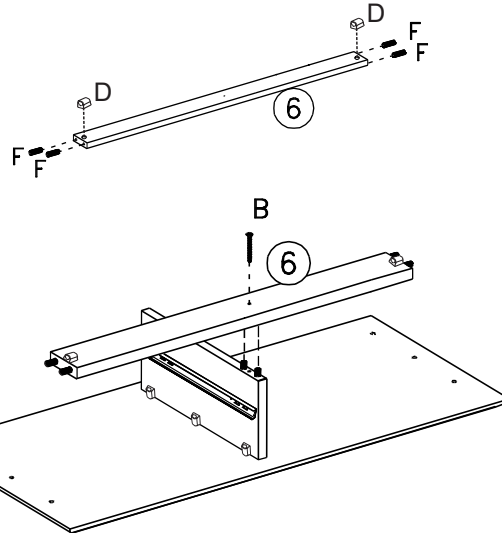
3



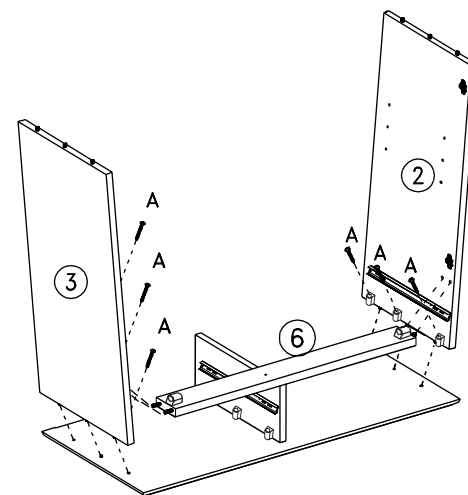
4



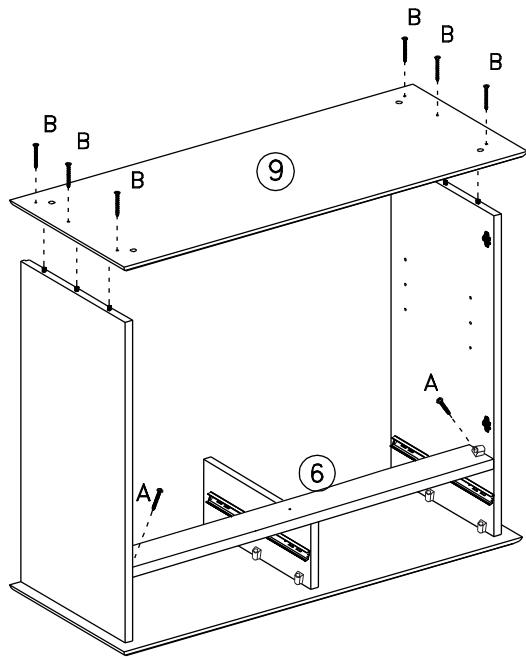
5



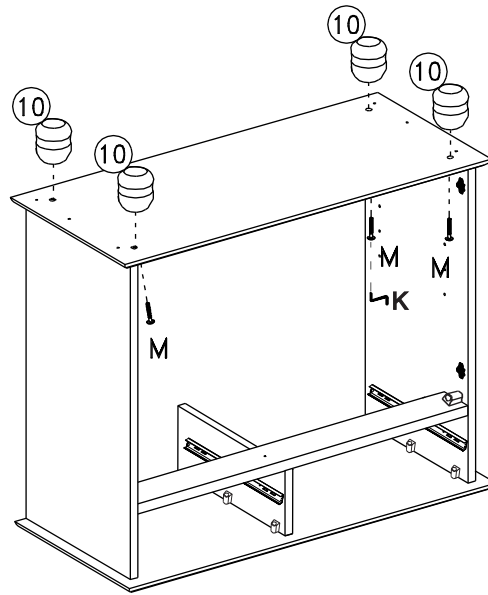
6



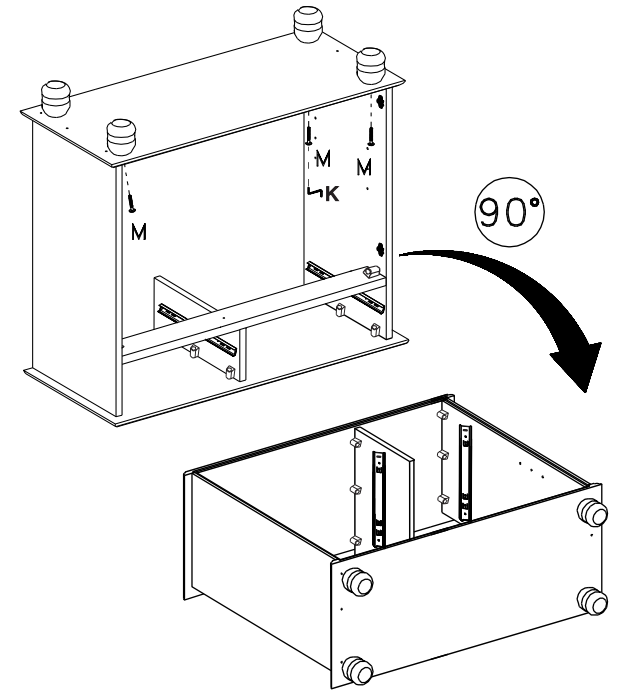
7



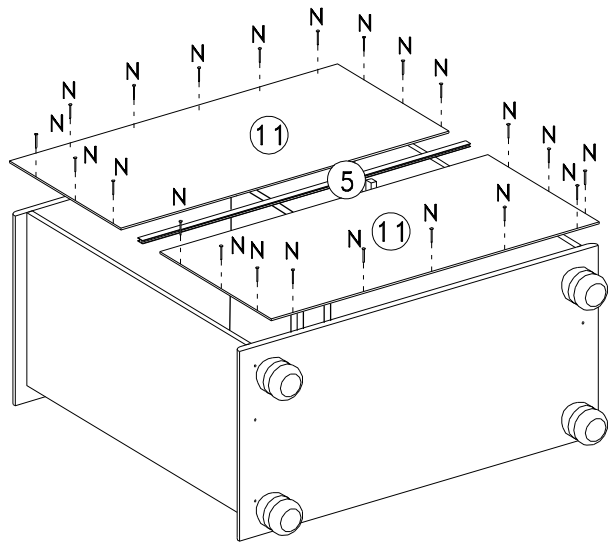
8



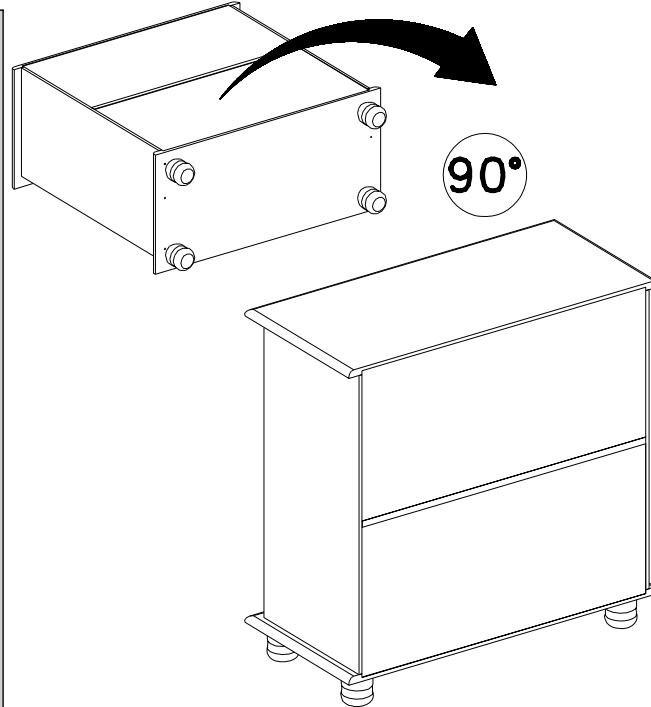
9



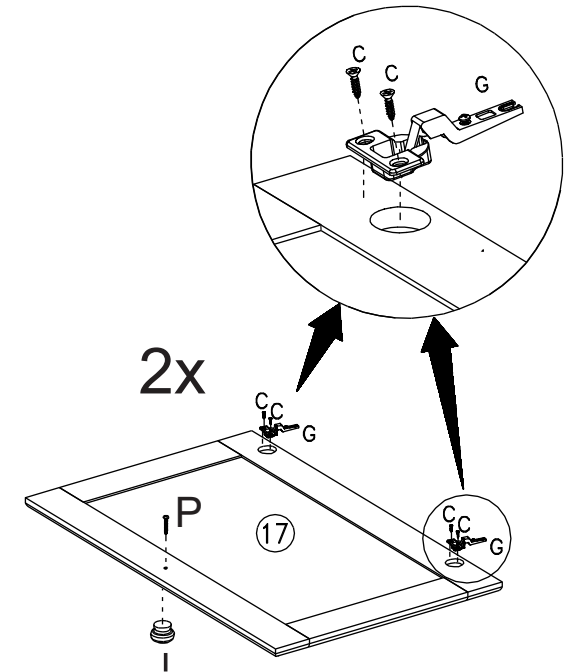
10



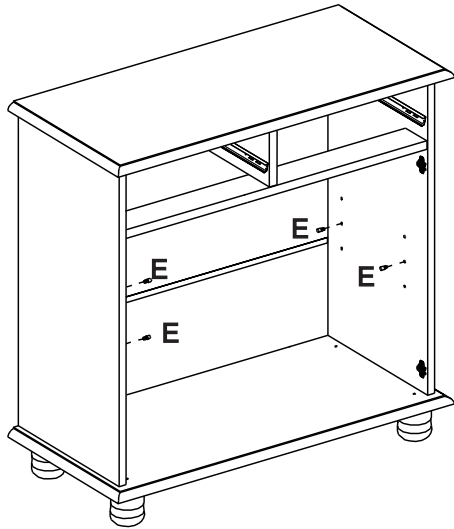
11



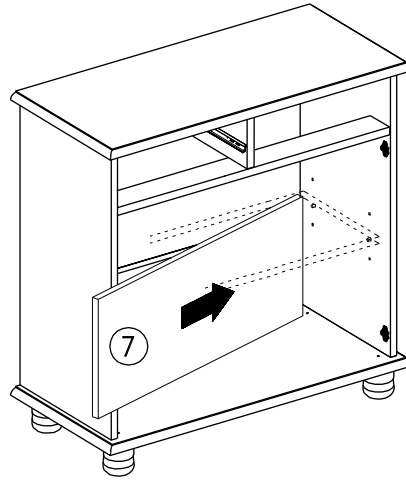
12



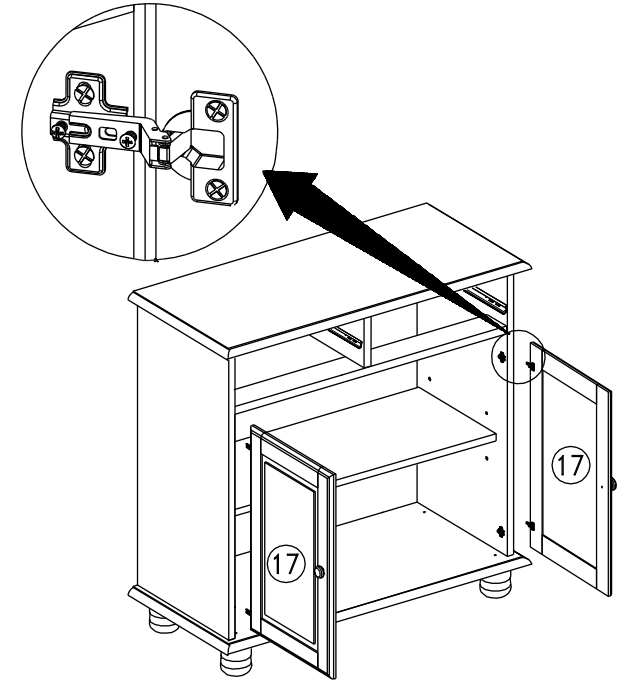
13



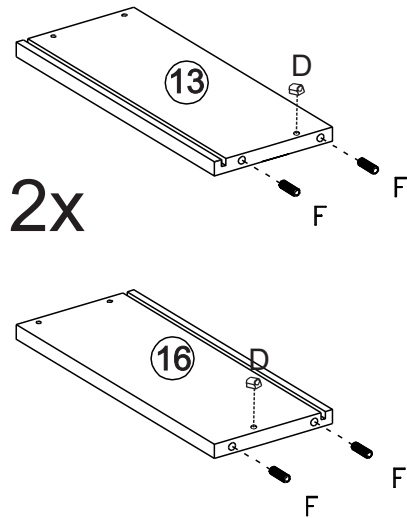
14



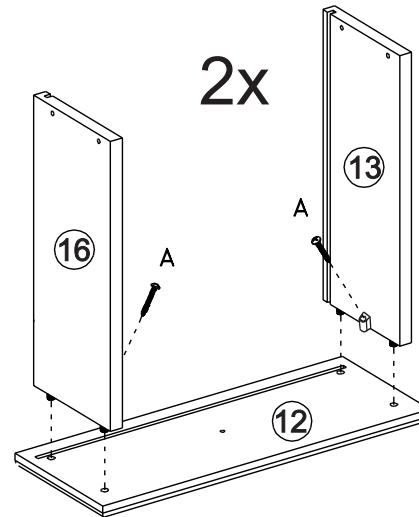
15



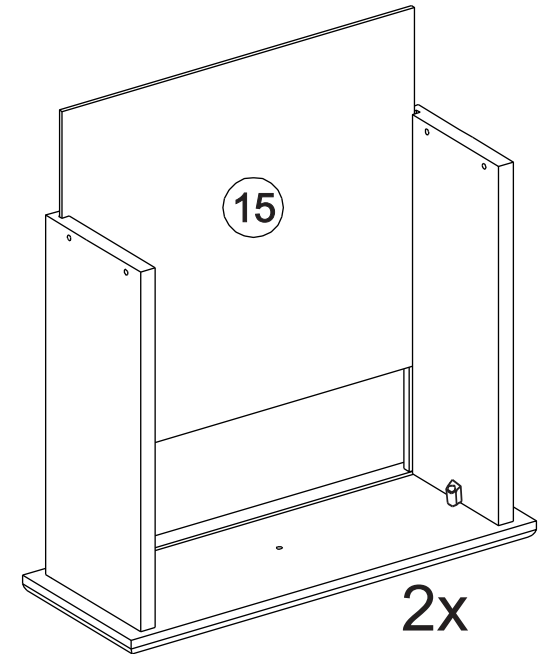
16



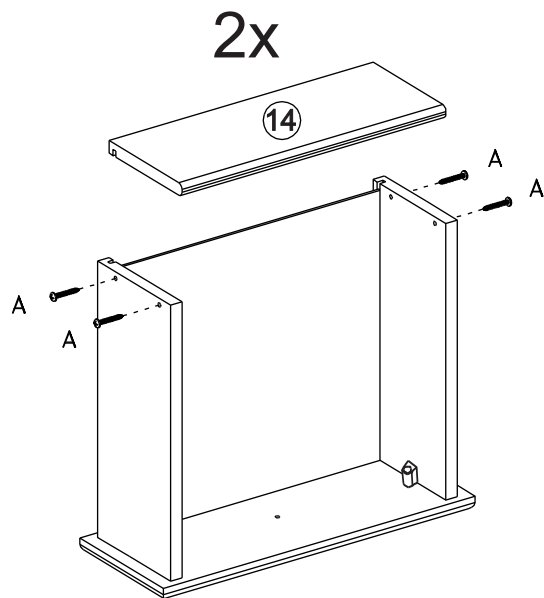
17



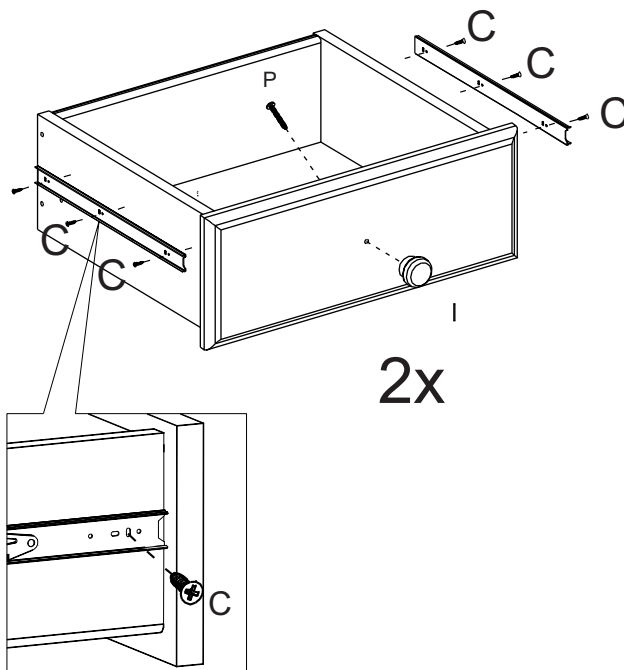
18



19



20



21

