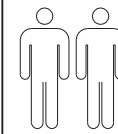


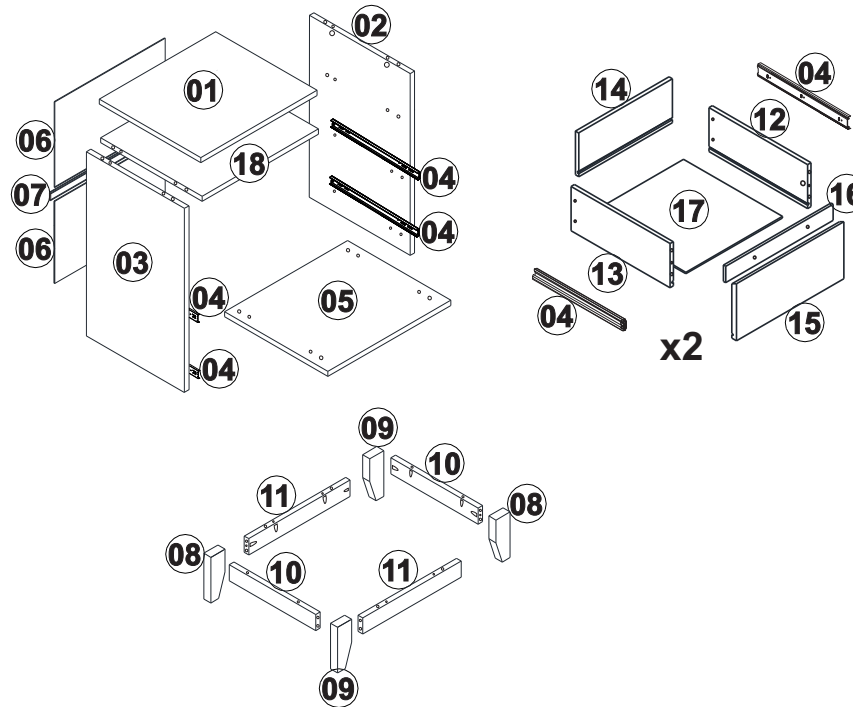
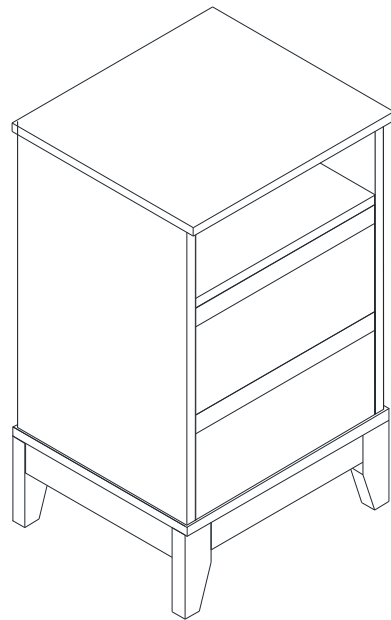
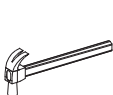
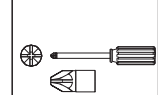
NÁVOD K MONTÁŽI

Noční stolek PRATA

267341



1 h 30 min

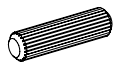


SEZNAM DÍLŮ

KS

01 - HORNÍ DESKA	1
02 - PRAVÁ BOČNICE	1
03 - LEVÁ BOČNICE	1
04 - ZÁSUVKOVÝ POJEZD	4
05 - DNO	1
06 - ZÁDA	2
07 - SPOJKA ZAD	1
08 - PRAVÁ NOHA	2
09 - LEVÁ NOHA	2
10 - KRATŠÍ PŘÍČKA	2
11 - DELŠÍ PŘÍČKA	2
12 - PRAVÝ BOK ZÁSUVKY	2
13 - LEVÝ BOK ZÁSUVKY	2
14 - ZADNÍ DÍL ZÁSUVKY	2
15 - ČELO ZÁSUVKY	2
16 - LIŠTA ČELA ZÁSUVKY	2
17 - DNO ZÁSUVKY	2
18 - PEVNÁ POLICE	1

A



8,0 x 30 x40

B



3,5 x 40 x04

C



3,5 x 20 x04

D



x12

E



x12

F



x04

G



8 x 8 x20

H



3,5 x 30 x24

J

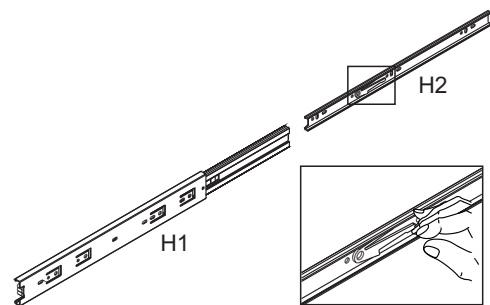


3,5 x 14 x24

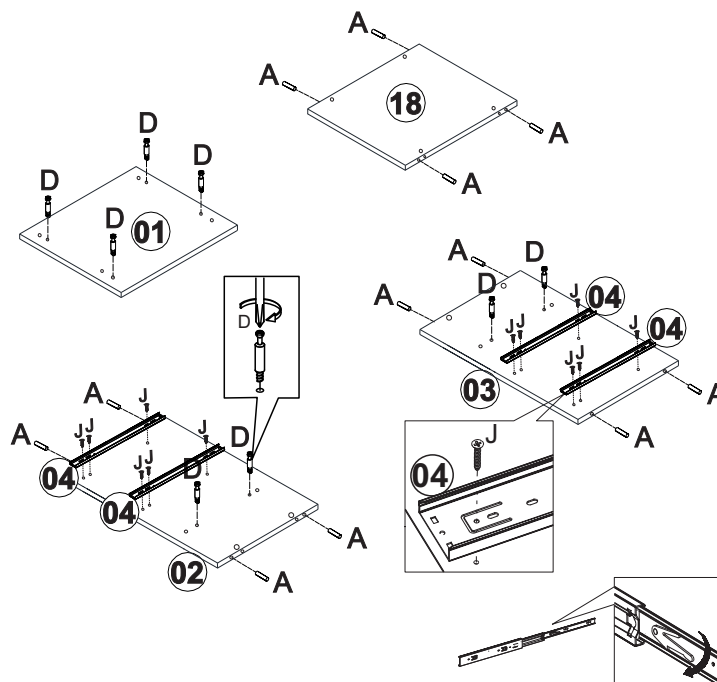
1

Rozdělte pojezd 04 na dvě části H1 a H2
 H1 - připevněte na vnitřní bočnice
 H2 - připevněte na boky zásuvky.

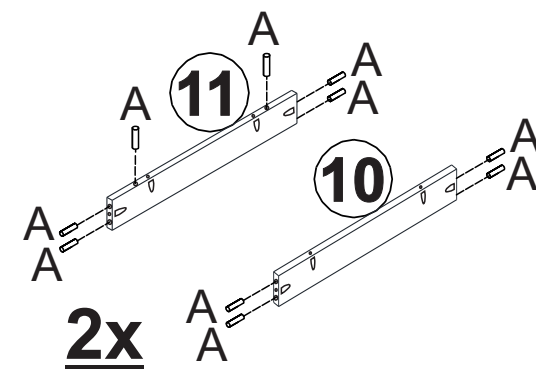
Otevřete pojezd podle nákresu a lehce nakloňte západku (podle detailu), abyste oddělili vnitřní část H2, která bude připevněna k zásuvce.



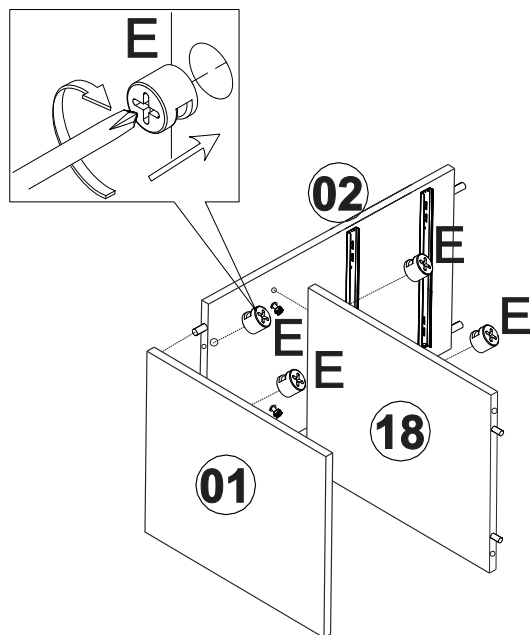
2



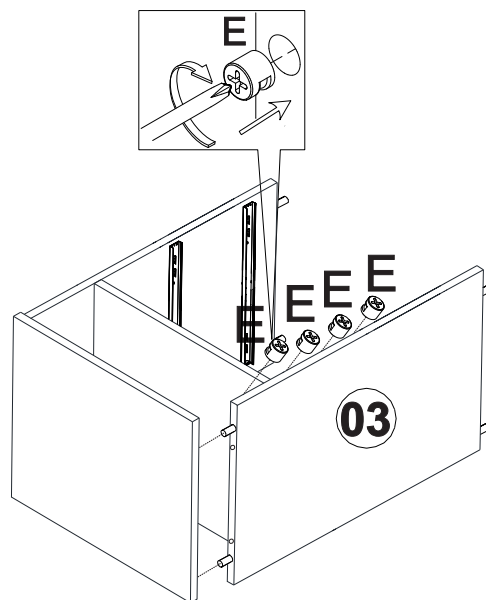
3



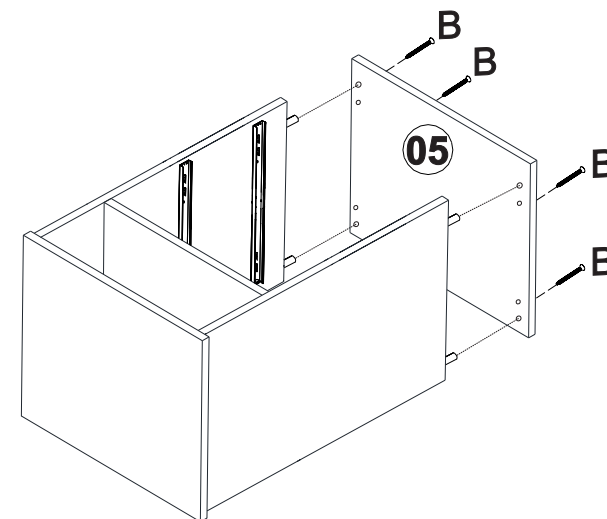
4



5

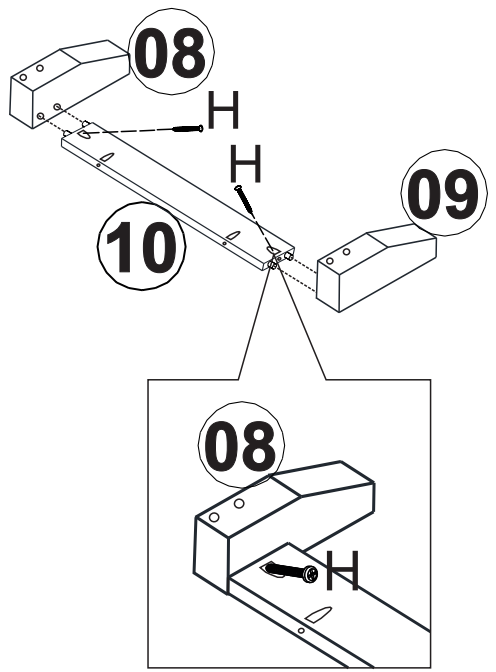


6

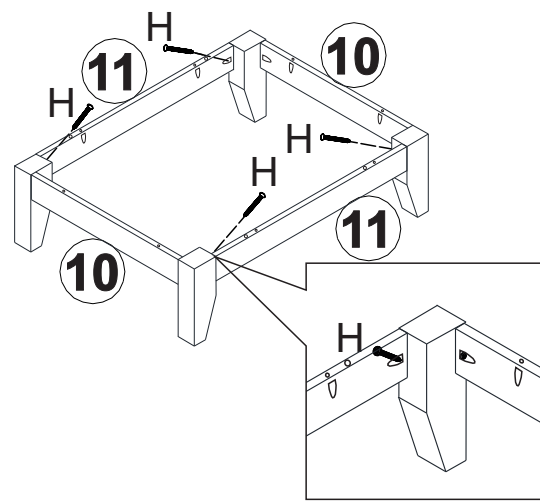


7

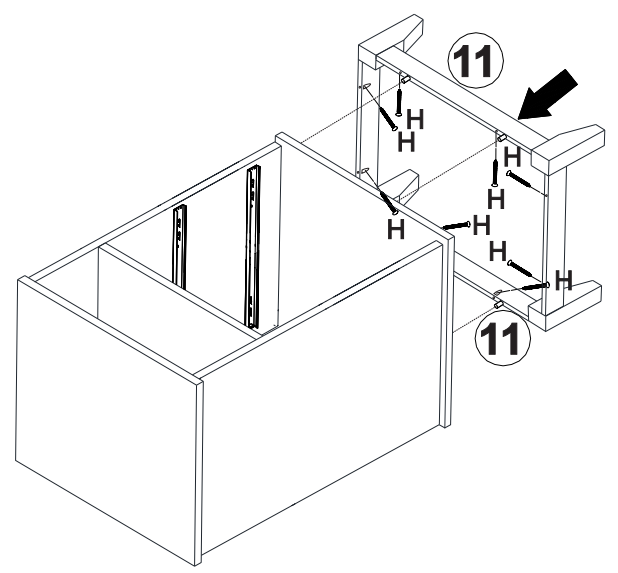
2x



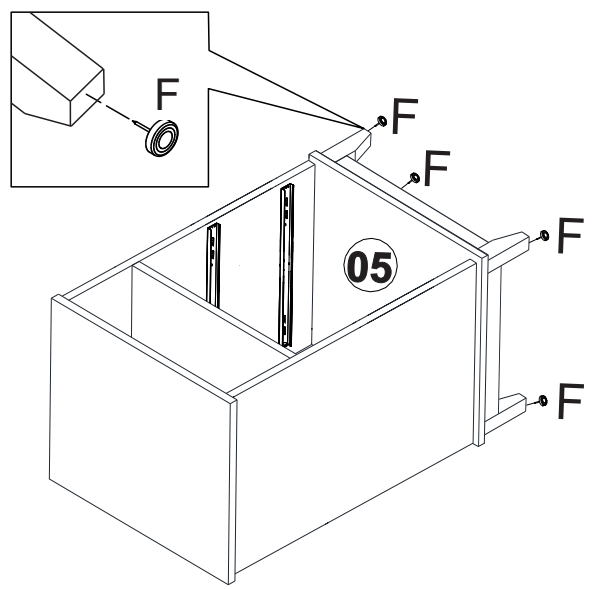
8



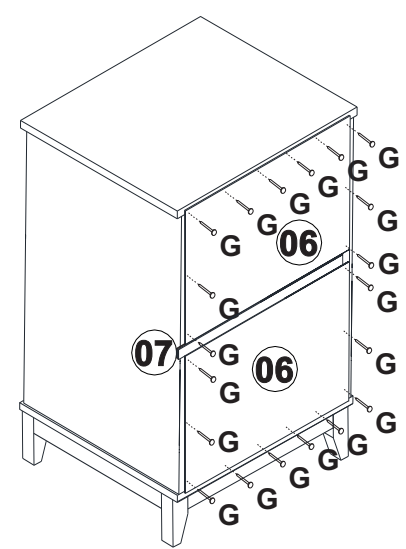
9



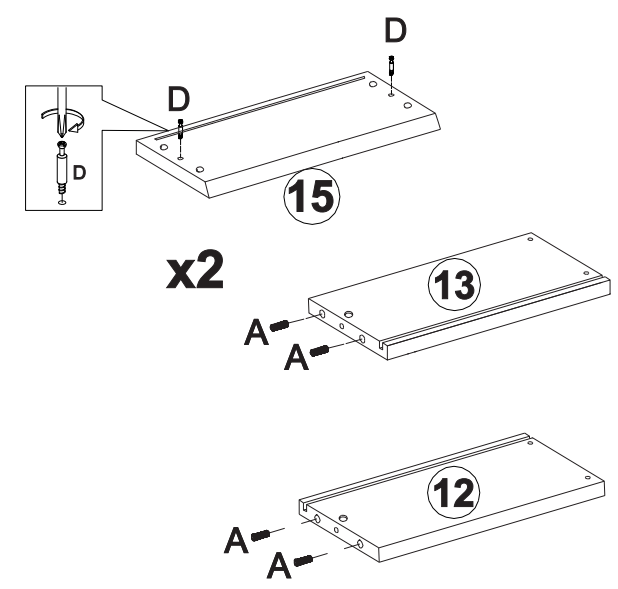
10



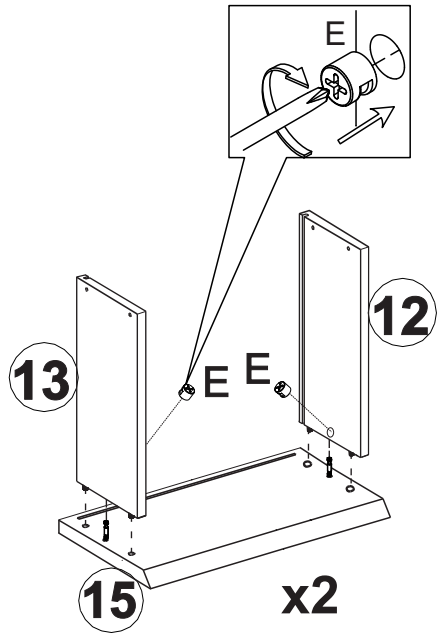
11



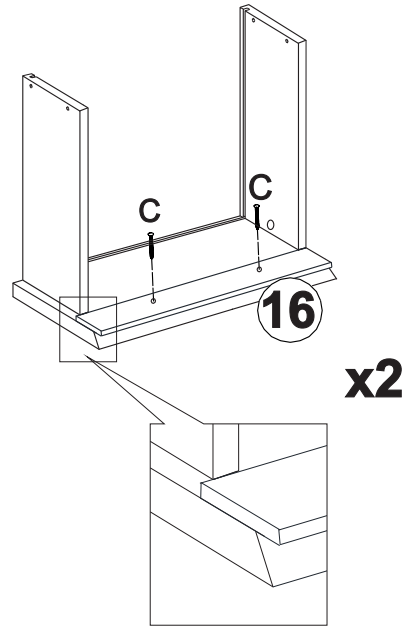
12



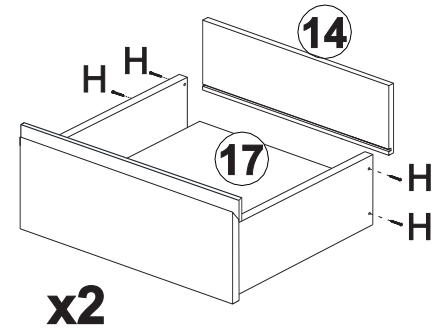
13



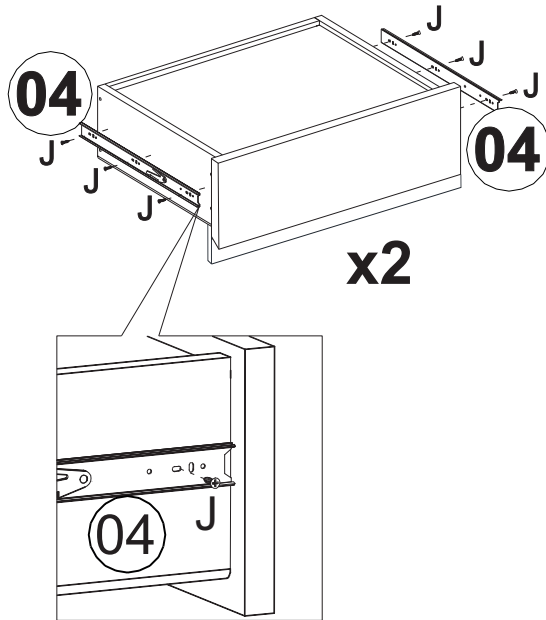
14



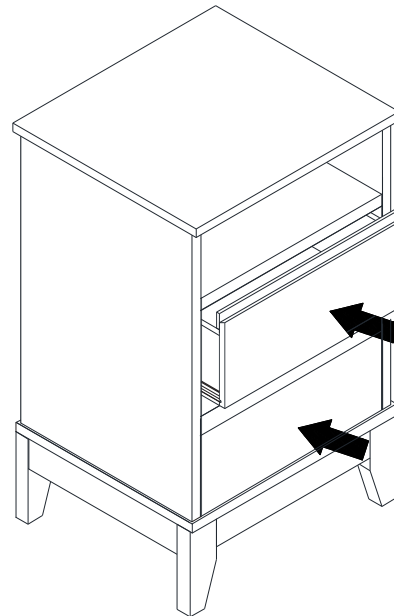
15



16



17



18

