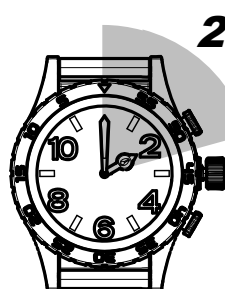
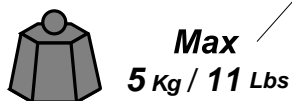
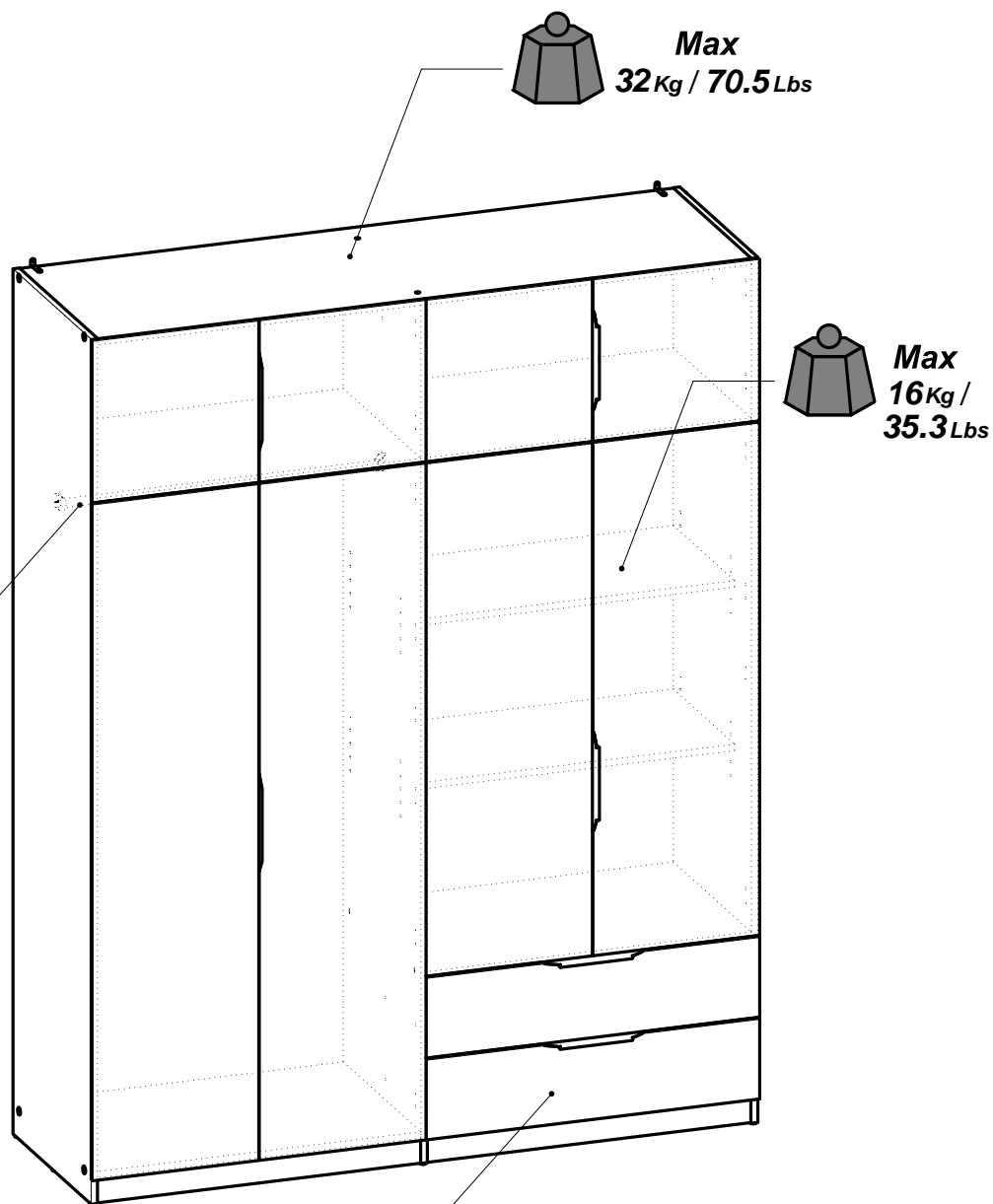
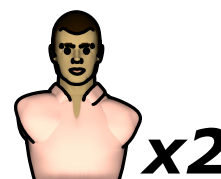
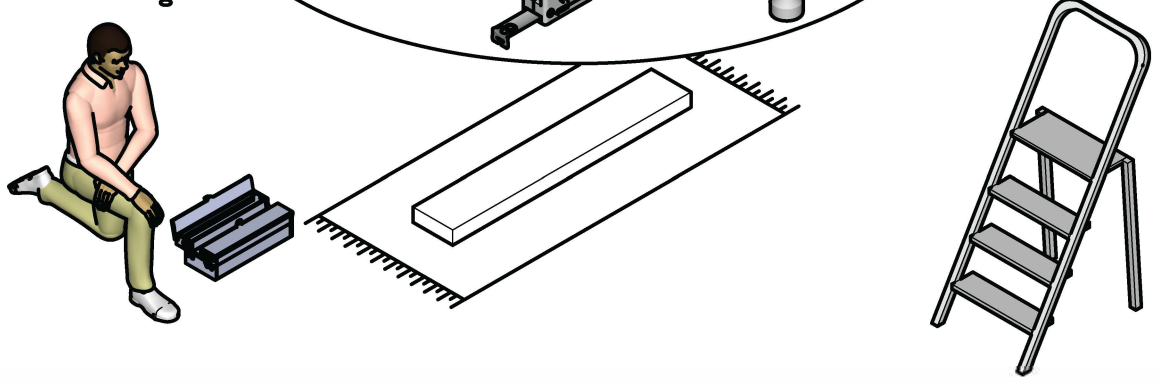
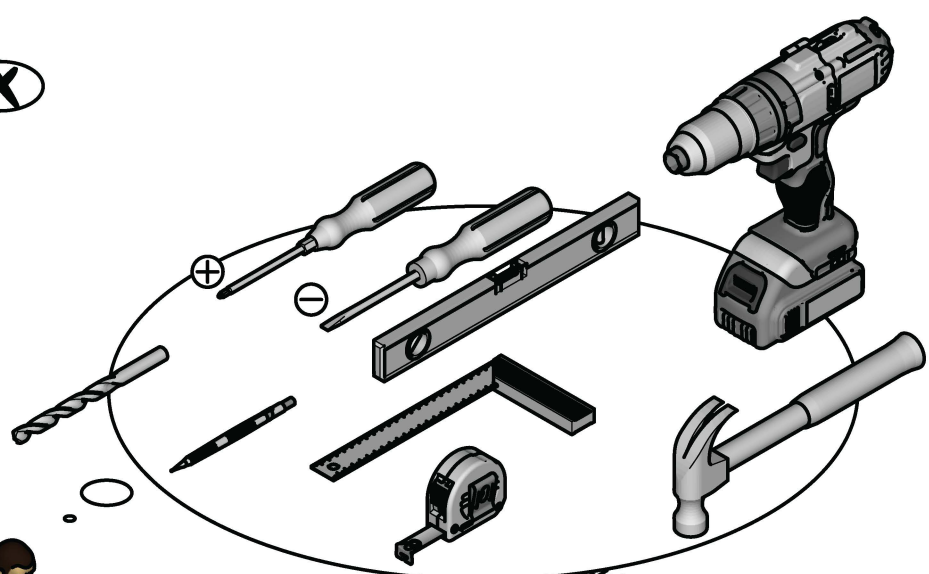
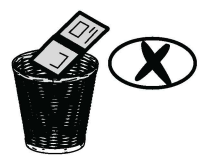
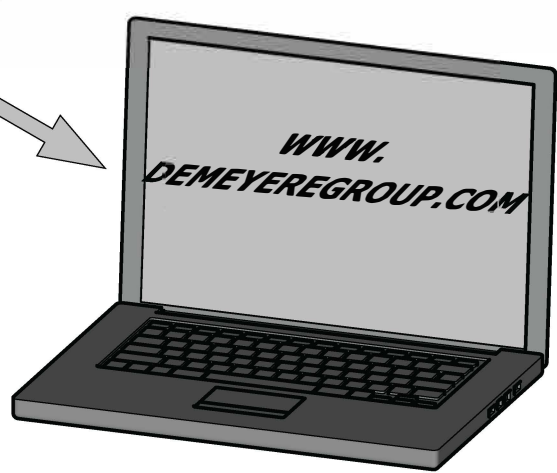
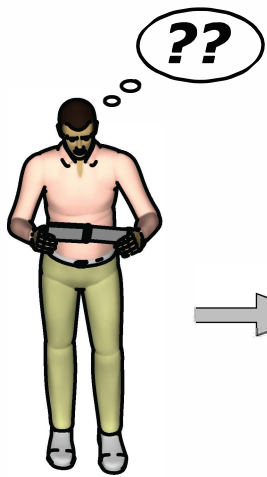


- (CZ)** NÁVOD K MONTÁŽI
- (EN)** ASSEMBLY INSTRUCTIONS
- (DE)** MONTAGEANLEITUNG
- (ES)** INSTRUCCIONES DE MONTAJE
- (NL)** MONTAGEVOORSCHRIFT
- (IT)** ISTRUZIONI DI MONTAGGIO
- (PT)** INSTRUÇÕES DE MONTAGEM
- (CR)** NAPUTCI ZA MONTAŽU
- (HU)** ÖSSZESZERELÉSI UTASÍTÁSOK



**2 h 30 min**

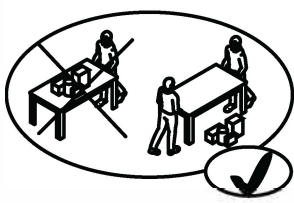
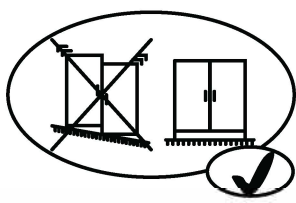
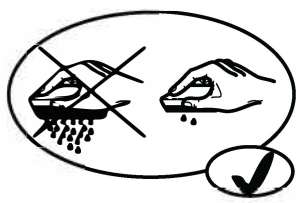
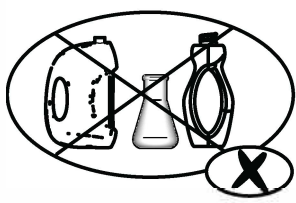




Donnez ou recyclez vos meubles.

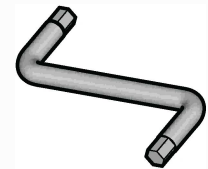
Association  
ou  
Magasin  
ou  
Déchèterie

<https://quefairedemesdechets.fr>

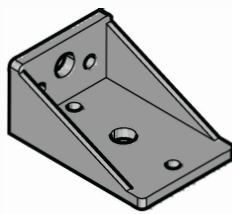




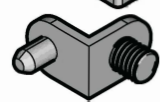
**A** x1



**B** x2



**C** x8



**D** x2



**8x30mm**  
**5/16" x 1 3/16"**

**E** x8



**3x12mm**  
**1/8" x 15/32"**

**F** x54



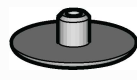
**3x12mm**  
**1/8" x 15/32"**

**G** x2



**3,5x15mm**  
**1/8" x 19/32"**

**H** x8

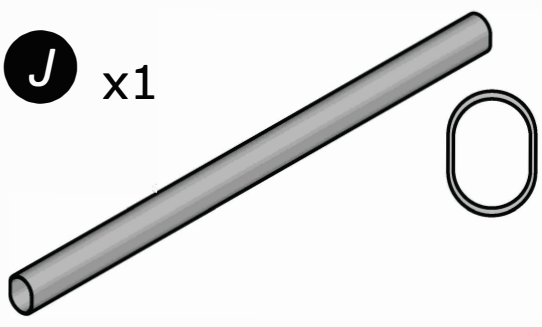


**I** x2

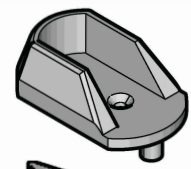


**Ø8mm**  
**Ø5/16"**

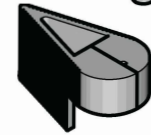
**J** x1



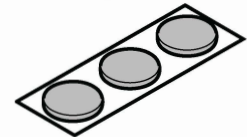
**K** x2



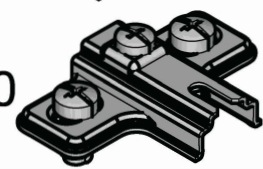
**L** x1



**M** x3

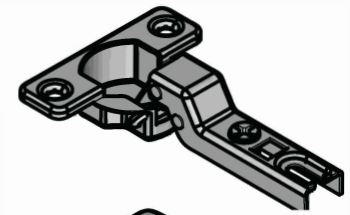


**N** x20

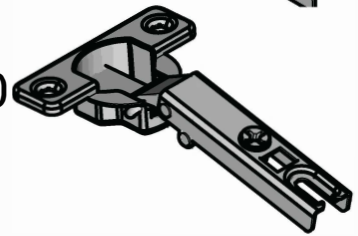


**H=2mm**  
**H=1/16"**

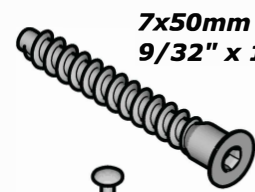
**O** x10



**P** x10



**Q** x14



**7x50mm**  
**9/32" x 1 31/32"**

**R** x2

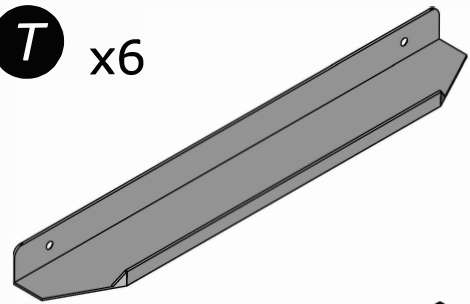


**S** x2

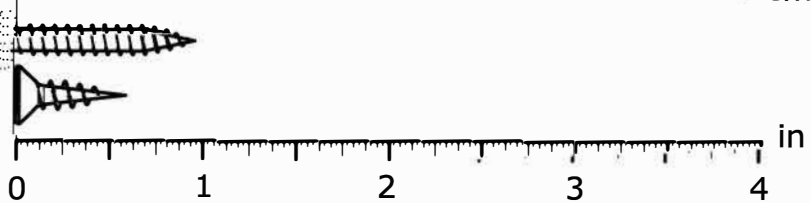
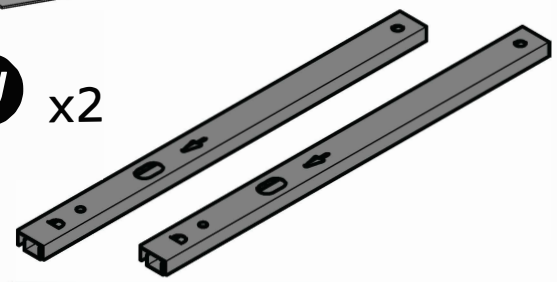


**x25**

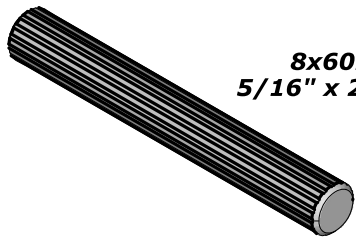
**T** x6



**U** x2

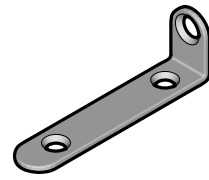


V x1



8x60mm  
5/16" x 2 3/8"

AG x2



W x8



6,3x9mm  
1/4" x 11/32"

X x8



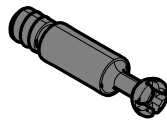
3x16mm  
1/8" x 5/8"

Y x4

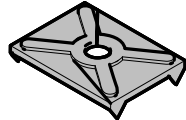


4x9mm  
5/32" x 11/32"

Z x4



AA x8

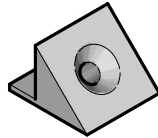


AB x4



Ø12mm  
Ø15/32"

AC x4

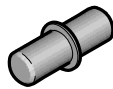


AD x4

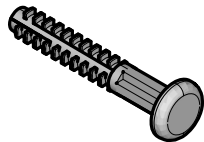


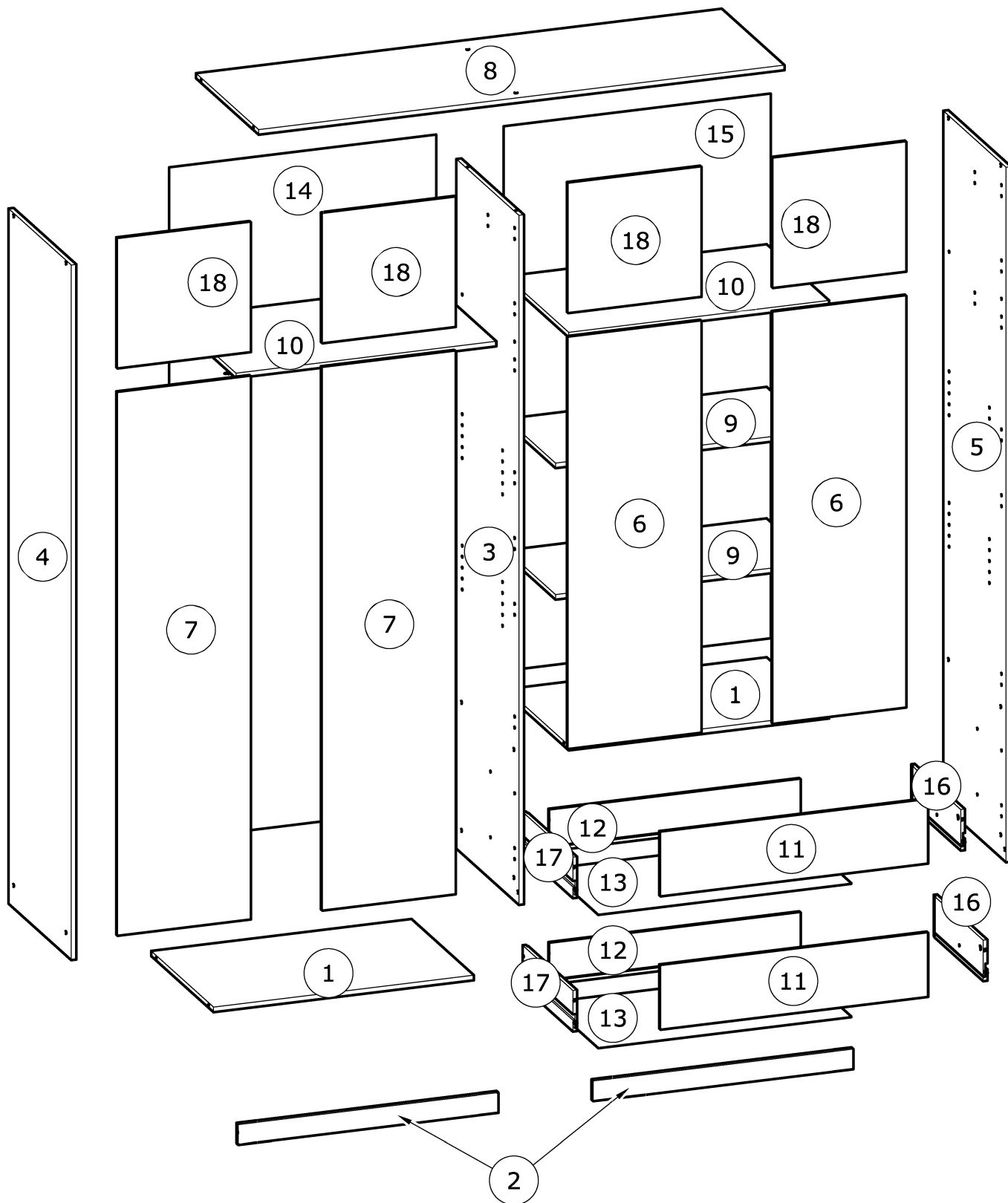
3x16mm  
1/8" x 5/8"

AE x8



AF x8





č.	rozměr (mm)	rozměr (palce)	ks
1	764 x 496	30 1/16 x 19 8/16	2
2	764 x 59	30 1/16 x 2 5/16	2
3	2 014 x 497	79 5/16 x 19 9/16	1
4	2 030 x 499	79 15/16 x 19 10/16	1
5	2 030 x 499	79 15/16 x 19 10/16	1
6	1 202 x 391	47 5/16 x 15 6/16	2
7	1 586 x 391	62 7/16 x 15 6/16	2
8	1 543 x 498	60 12/16 x 19 10/16	1
9	764 x 391	30 1/16 x 15 6/16	2

č.	rozměr (mm)	rozměr (palce)	ks
10	764 x 496	30 1/16 x 19 8/16	2
11	785 x 187	30 14/16 x 7 6/16	2
12	736 x 120	29 x 4 12/16	2
13	742 x 398	29 3/16 x 15 11/16	2
14	1 964 x 783	77 5/16 x 30 13/16	1
15	1 590 x 783	62 10/16 x 30 13/16	1
16	400 x 120	15 12/16 x 4 12/16	2
17	400 x 120	15 12/16 x 4 12/16	2
18	379 x 391	14 15/16 x 15 6/16	4

CZ

### **VAROVÁNÍ: NÁBYTEK MUSÍ BÝT UCHYCNEN KE ZDI ABY SE PŘEDEŠLO JEHO PŘEVHRNUTÍ**

- Při sestavování a instalaci postupujte přesně a pečlivě podle pokynů tohoto návodu k montáži, abyste předešli bezpečnostním rizikům.
- Nábytek uchyťte ke zdi pomocí příchytky, která je součástí dodávky.
- Spojovací materiál pro uchytní ke zdi není součástí dodávky. Použijte spojovací materiál, odpovídající vašemu typu zdi.

FR

### **AVERTISSEMENT : MEUBLE A FIXER IMPERATIVEMENT AU MUR AFIN D'EVITER SON BASCULEMENT**

- Pour installer correctement ce produit et éliminer les risques pour votre sécurité, merci de suivre exactement ce manuel d'instruction.
- Fixer le meuble au mur avec les attaches prévues à cet effet
- Les vis et les chevilles ne sont pas fournies. Utiliser des vis et des chevilles adaptées au support.

EN

### **WARNING: FURNITURE TO BE ATTACHED TO THE WALL TO PREVENT OVERTURNING**

- Installation shall be carried out exactly according to those instructions-otherwise a safety risk can occur if incorrectly installed;
- Attach the furniture to the wall with the fastening provided for this purpose
- Screw and Pegs are not supplied. Use Screws and pegs adapted to the support.

DE

### **WARNUNG: DAS MÖBEL MUSS AN DER WAND BEFESTIGT WERDEN, UM ZU VERHINDEN DASS ES KIPPT**

- Um das Produkt korrekt zu installieren und um Risiken für Ihre Sicherheit zu verhindern, die Gebrauchsanleitung genauestens befolgen.
- Das Möbel mit den vorgesehenen Befestigungen an einer Wand befestigen.
- Schrauben und Dübel sind nicht im Lieferumfang enthalten. Passende Schrauben und Dübel verwenden.

ES

### **ADVERTENCIA: ESTE MUEBLE DEBE ESTAR SIEMPRE FIJO EN LA PARED PARA EVITAR QUE VUELQUE**

- Para instalar correctamente este producto y eliminar los riesgos para la seguridad, seguir exactamente las instrucciones del manual.
- Fijar el mueble a la pared con las sujeciones previstas a este efecto.
- Los tornillos y los tacos no están incluidos. Utilizar tornillos y tacos adaptados al soporte.

NL

### **WAARSCHUWING: MEUBEL MOET VERPLICHT AAN DE MUUR BEVESTIGD WORDEN ZODAT HET NIET KAN OMVALLEN**

- Om dit product correct te installeren en alle risico's voor uw veiligheid te elimineren, gelieve de instructies in deze handleiding nauwgezet op te volgen.
- Zet het meubel vast aan de muur met de hiertoe voorziene bevestigingen.
- De schroeven en pluggen zijn niet meegeleverd. Gebruik schroeven en pluggen die geschikt zijn voor het materiaal van de muur.

IT

### **AVVERTENZA: MOBILE DA FISSARE IMPERATIVAMENTE AL MURO PER EVITARE CHE SI RIBALTI**

- Per installare correttamente questo prodotto ed eliminare i rischi per la vostra sicurezza, si prega di seguire esattamente il manuale d'istruzioni.
- Fissare il mobile al muro con gli appositi ganci.
- Le viti e i tasselli non sono forniti. Utilizzare viti e tasselli adatti al supporto.

PT

### **ADVERTÊNCIA: MÓVEL A FIXAR OBRIGATORIAMENTE À PAREDE PARA EVITAR A SUA QUEDA**

- Para instalar corretamente este produto e eliminar os riscos para a sua segurança, é favor seguir exatamente este manual de instruções.
- Fixe o móvel à parede com as fixações previstas para o efeito
- Os parafusos e as cavilhas não são fornecidos. Utilize parafusos e cavilhas adaptados ao suporte.

CR

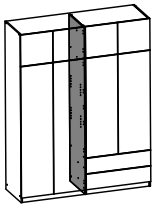
### **UPOZORENJE : UČVRSTITE ORMARIĆ NA ZID KAKO BISTE SPRIJEČILI NJEGOVO LJULJANJE**

- Kako biste pravilno postavili ovaj proizvod i uklonili sigurnosne rizike kojima se izlažete, pridržavajte se strogo ovog priručnika s uputama.
- Postavite ormarić na zid pripadajućim sponama.Vijci i svornjci ne isporučuju se. Upotrijebite nosne vijke i svornjke.

Hu

### **FIGYELEM: A BÚTORT FELTÉTENÜL RÖGZÍTENI KELL A FALHOZ, HOGY ELKERÜLJE A FELBILLENÉSÉT**

- A termék megfelelő elhelyezéséhez és a biztonságot érintő kockázatok kiküszöböléséhez pontosan kövesse ezt a használati útmutatót.
- Rögzítse a bútort a falhoz az erre a célra szolgáló rögzítőelemekkel.
- A csavarok és a tiplik nincsenek mellékelve. Használjon a tartóhoz illő csavarokat és tipliket.

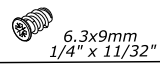


1

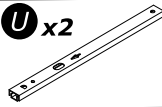
C x2



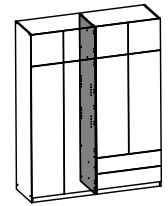
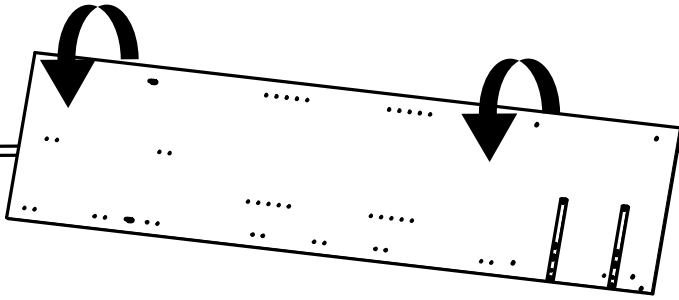
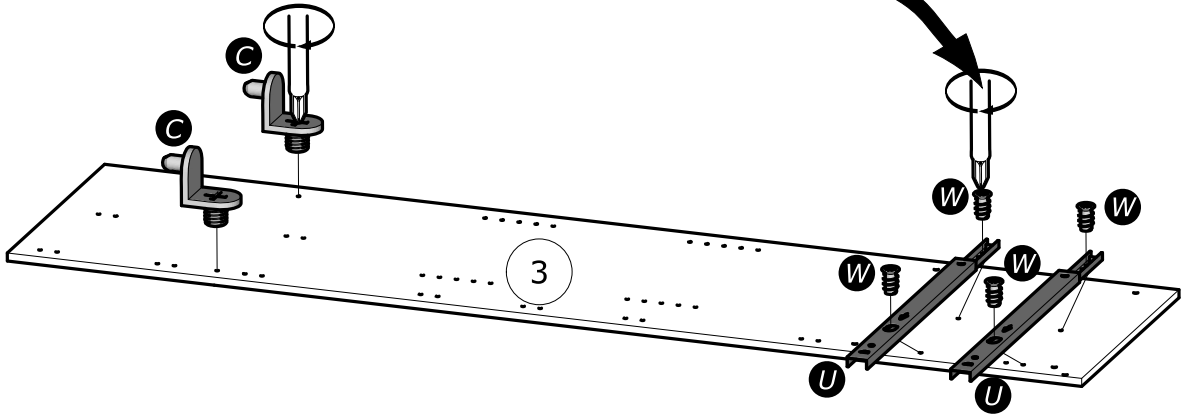
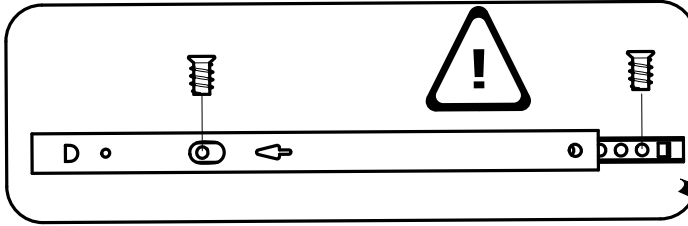
W x4



U x2

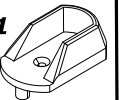


www.Demeyere.fr



2

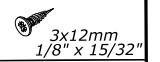
K x1



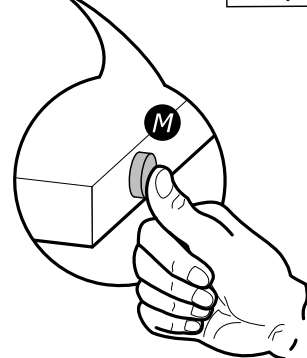
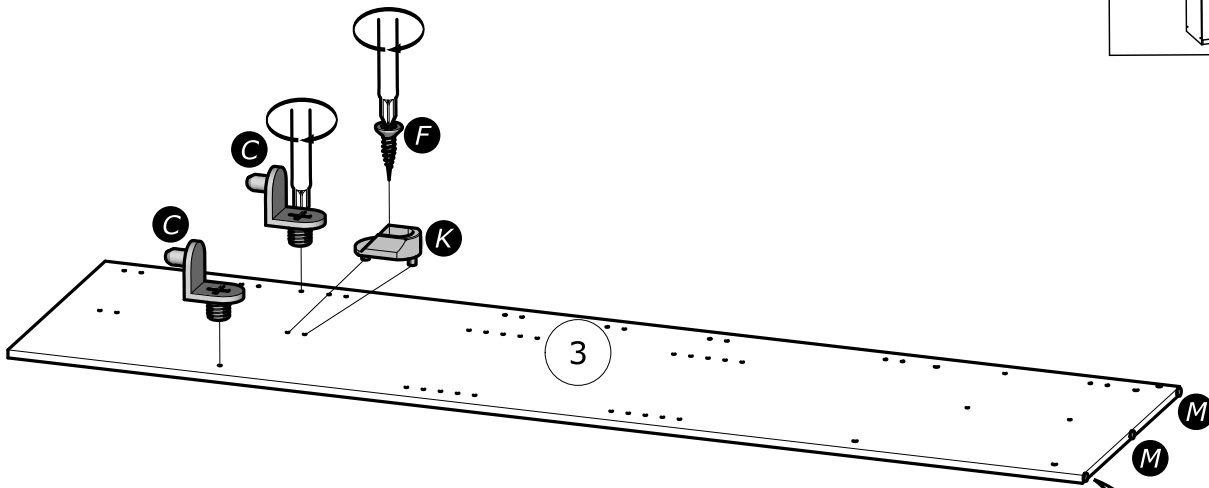
C x2

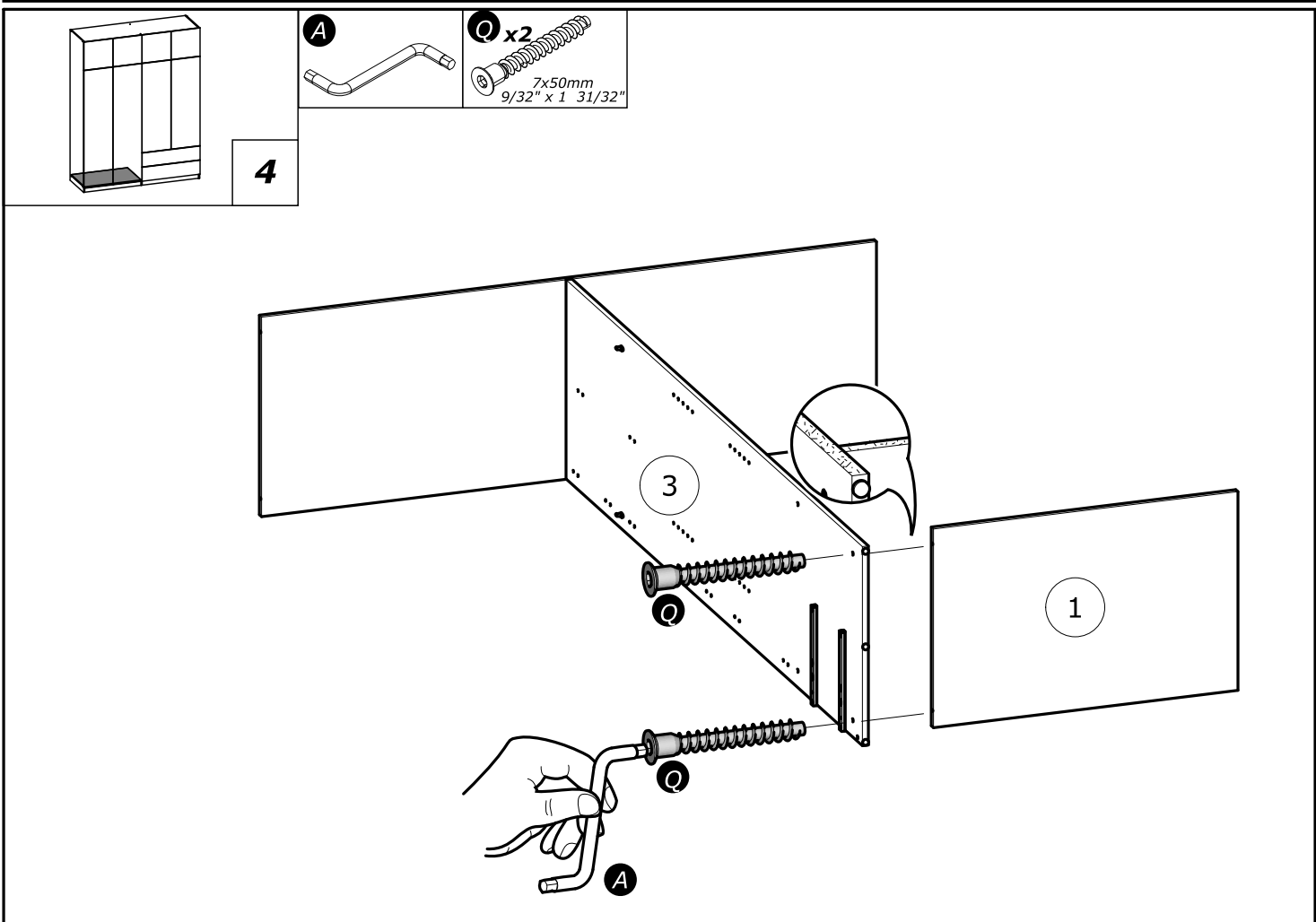
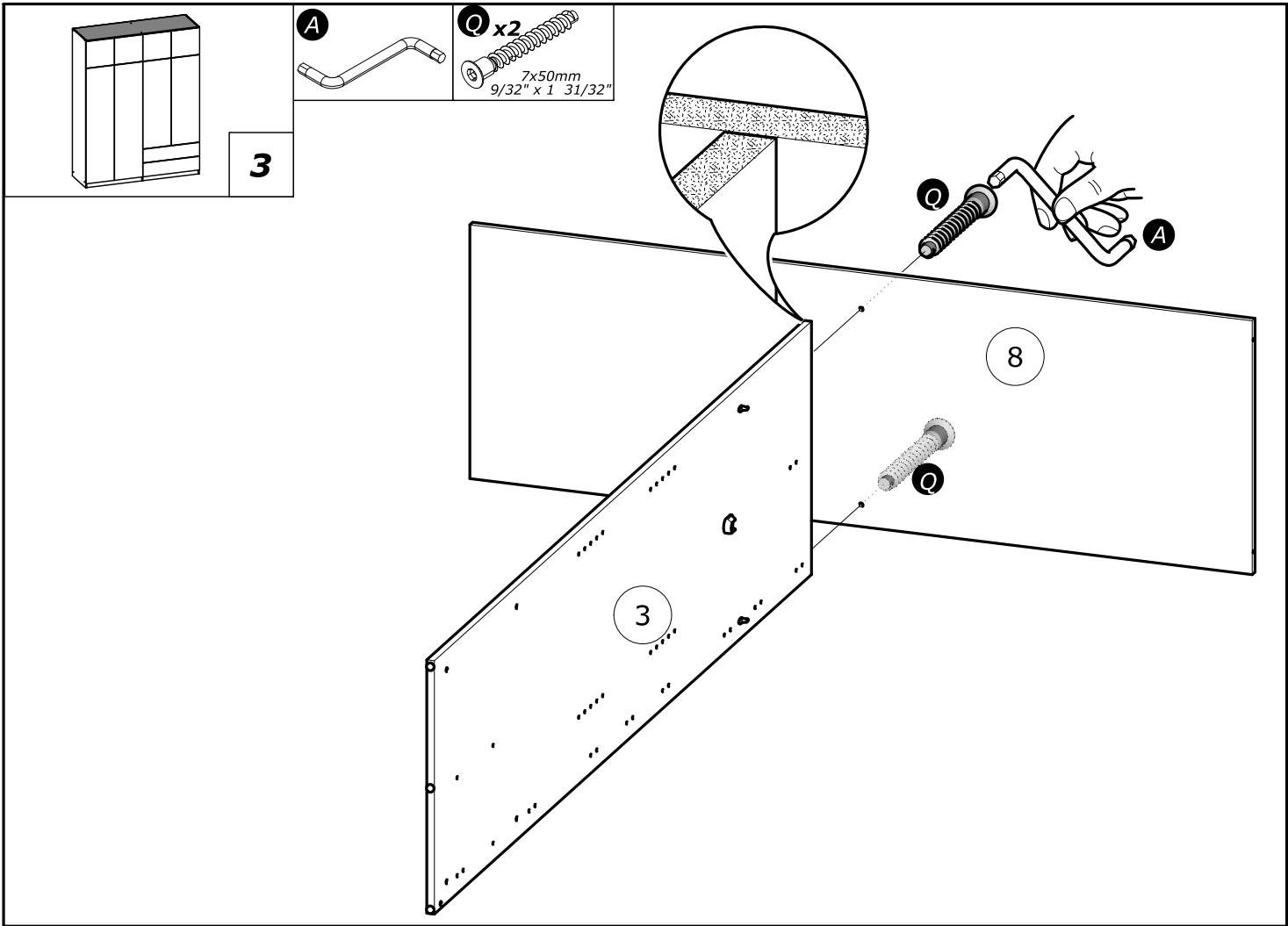


F x1

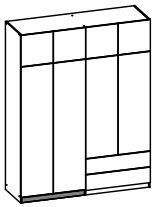


M x1



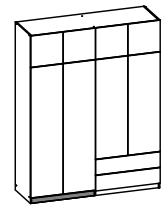
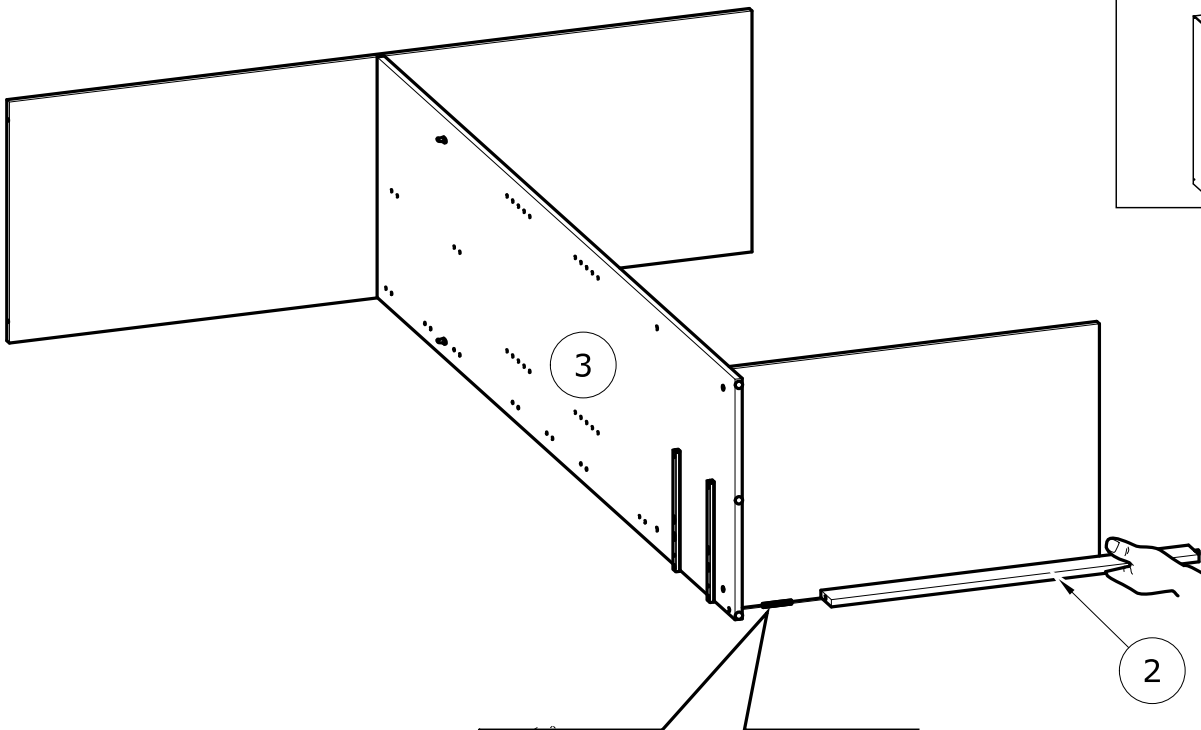
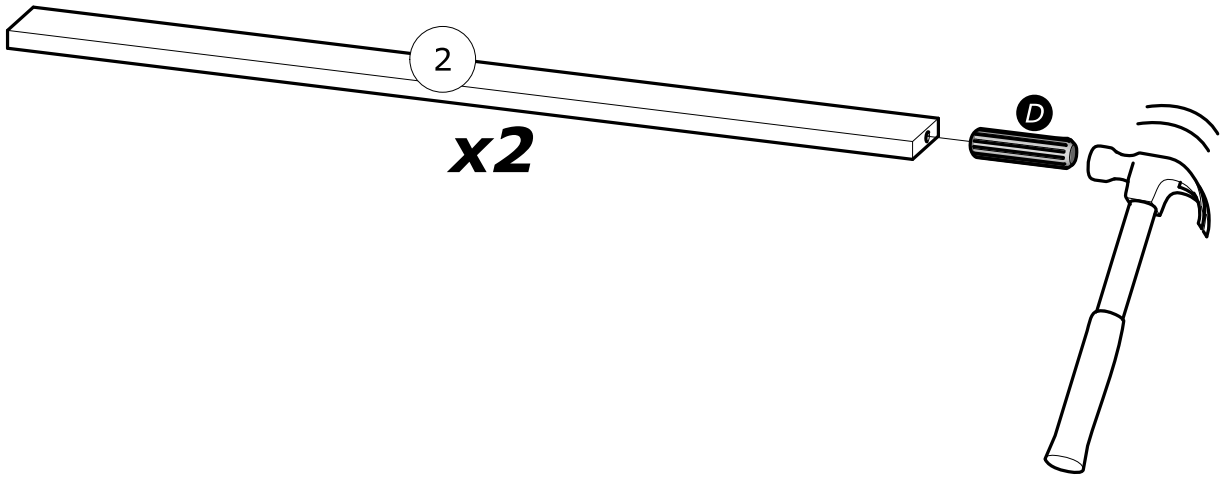






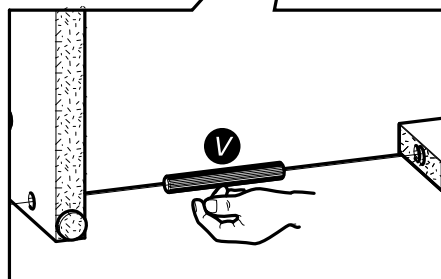
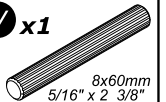
5

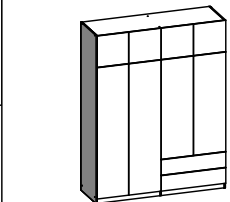
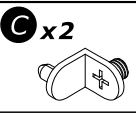
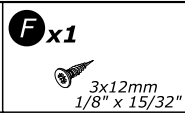
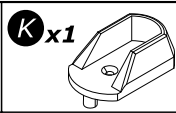
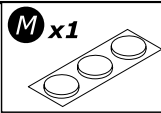
**D** x2  
8x30mm  
5/16" x 1 3/16"



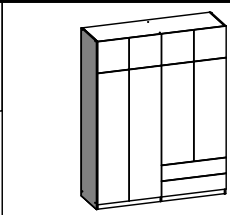
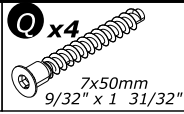
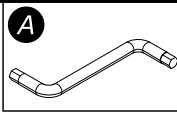
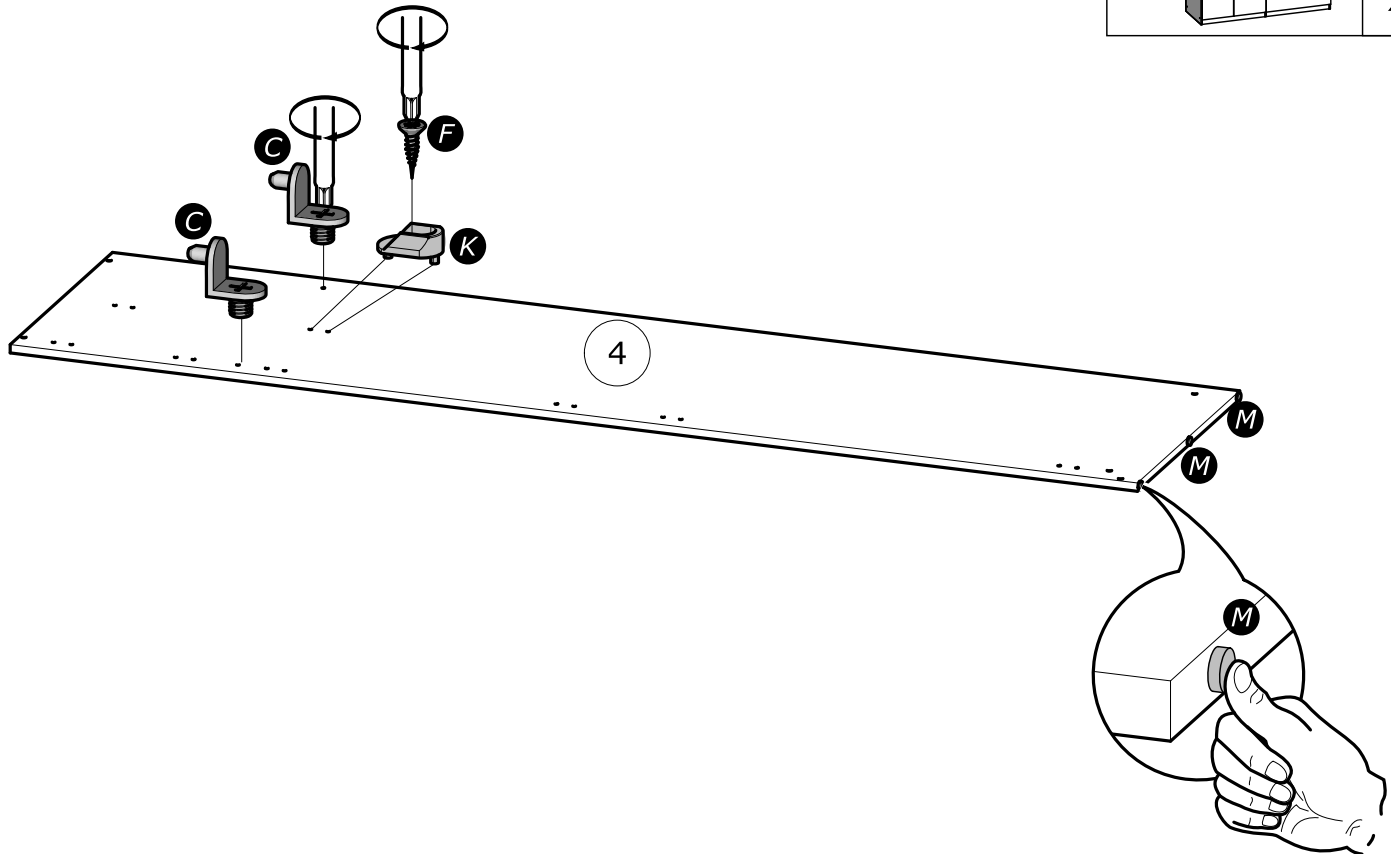
6

**V** x1  
8x60mm  
5/16" x 2 3/8"

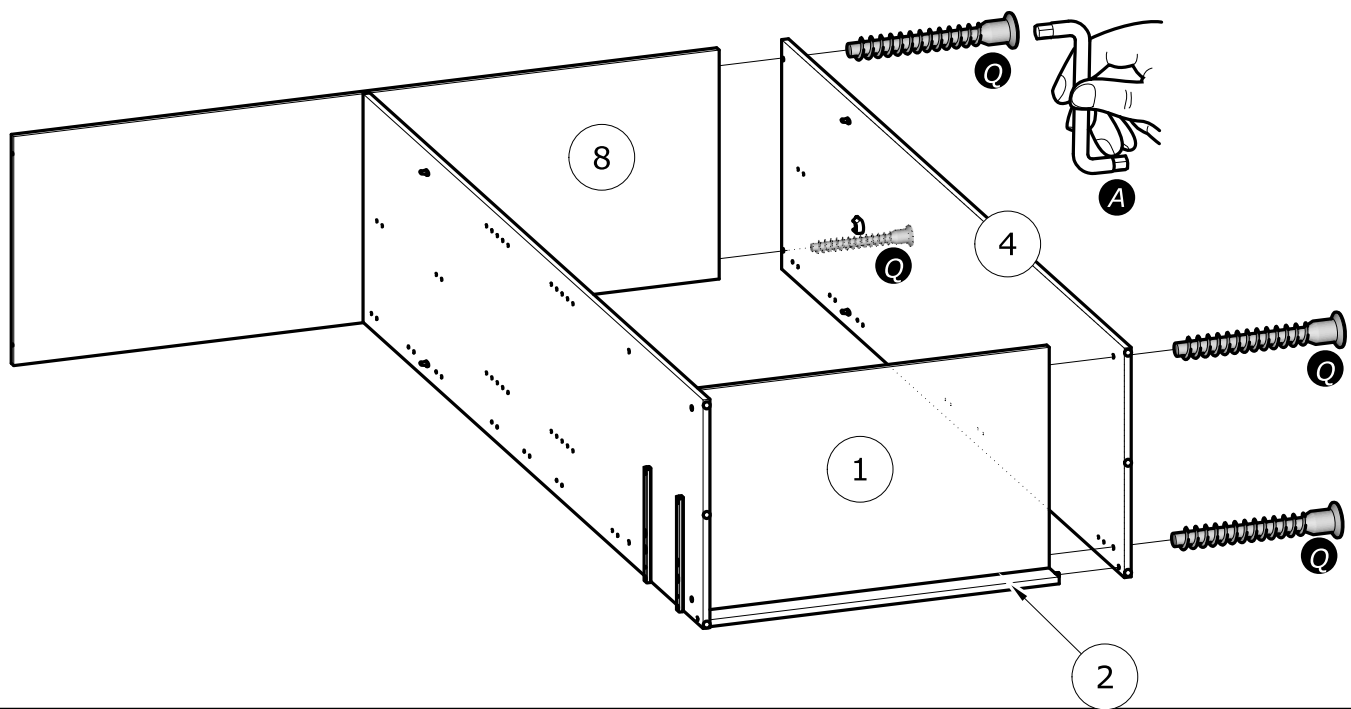


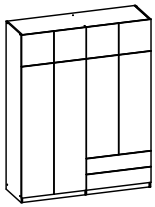


**7**



**8**





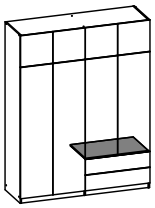
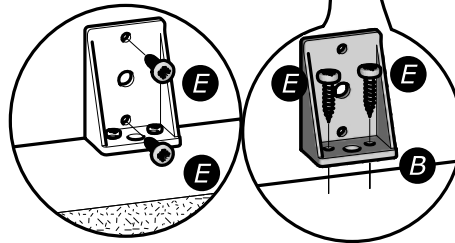
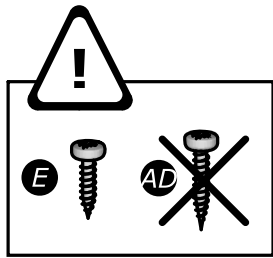
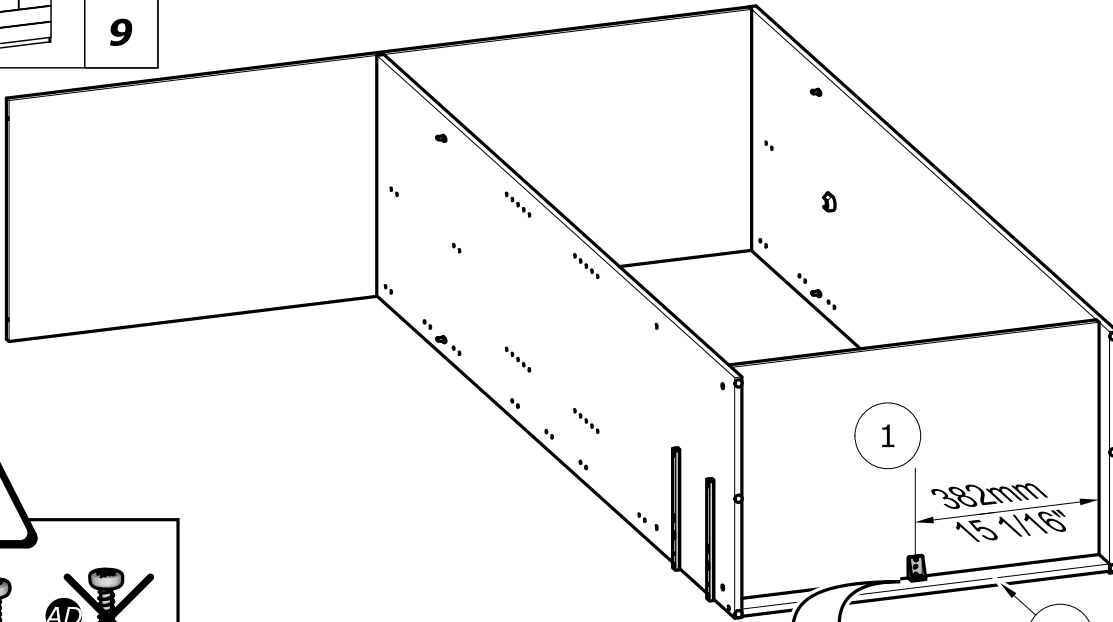
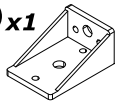
9

**E** x4



3x12mm  
1/8" x 15/32"

**B** x1

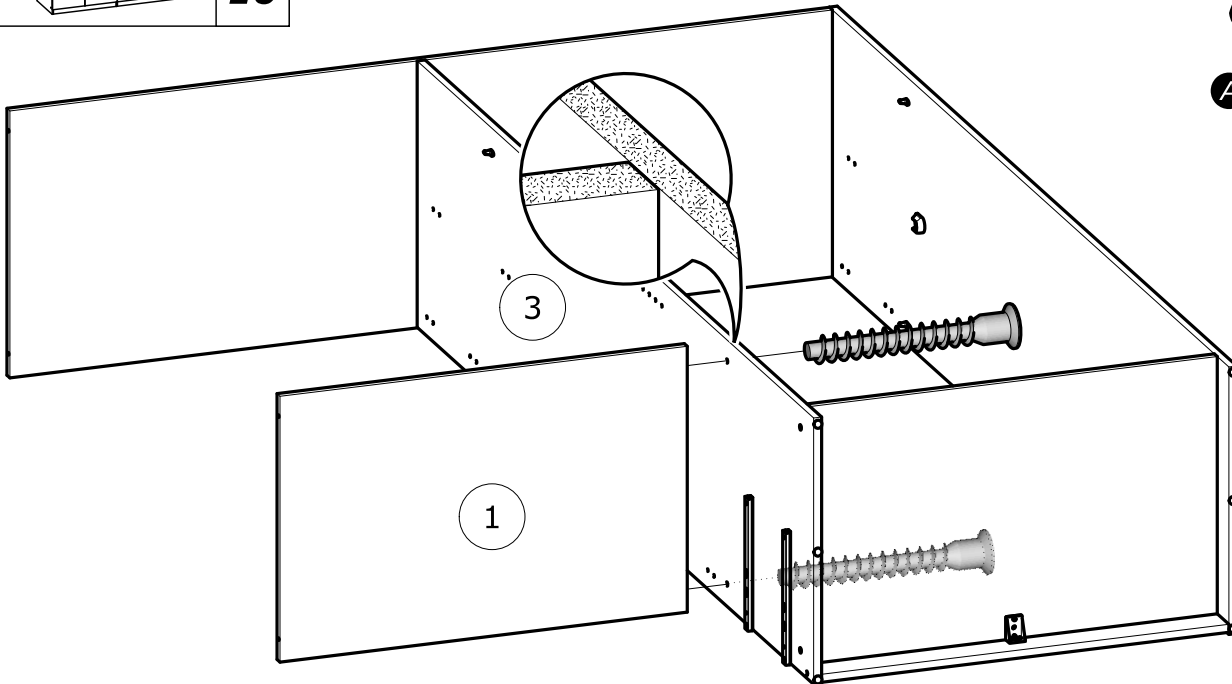
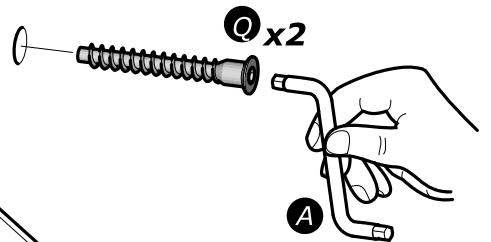


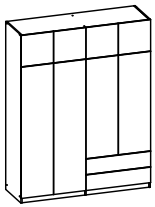
10

**Q** x2

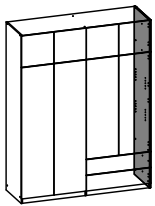
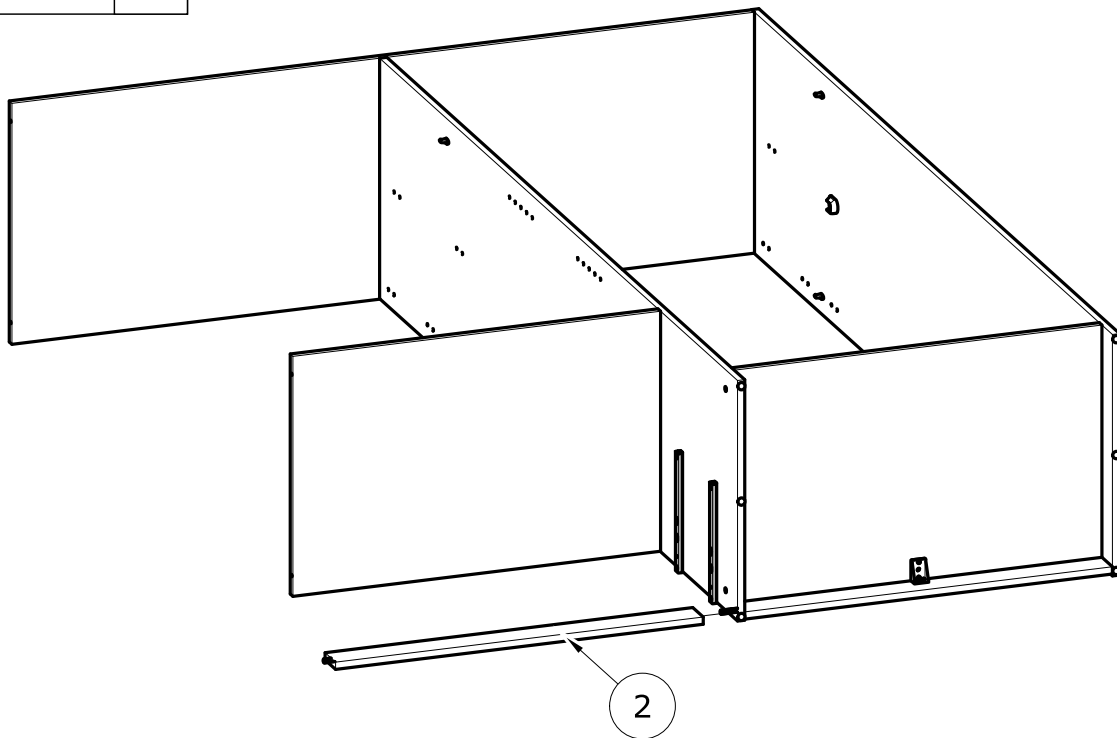
7x50mm  
9/32" x 1 31/32"

**A**



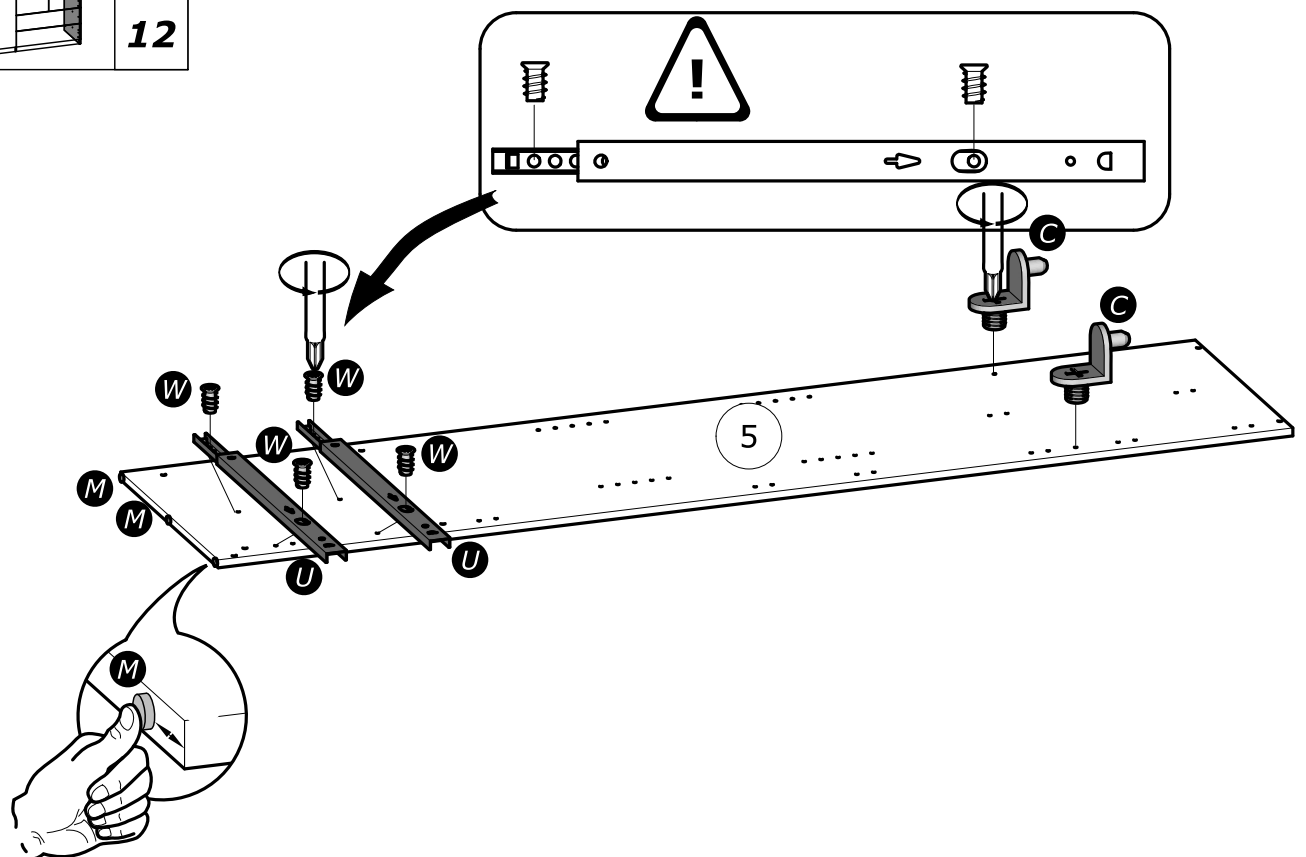


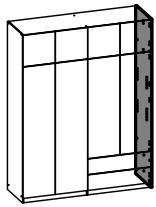
11



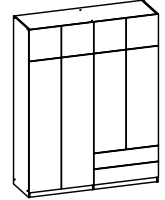
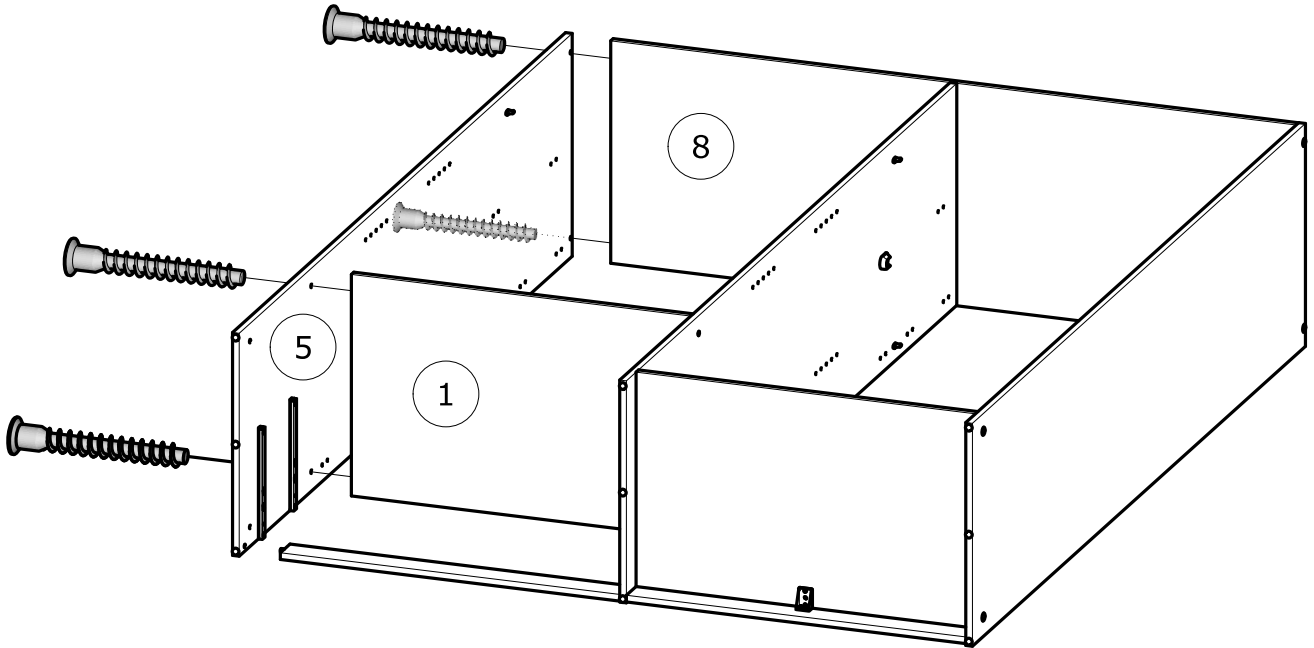
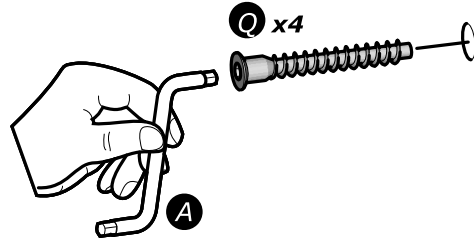
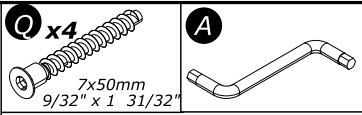
12

- C** x2
- W** x4  
6.3x9mm  
1/4" x 11/32"
- U** x2
- M** x1

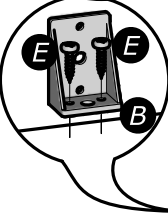
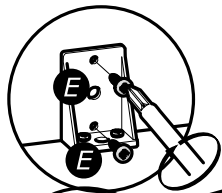
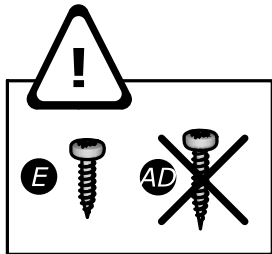
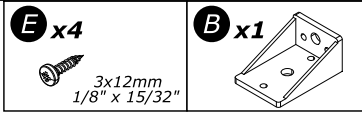




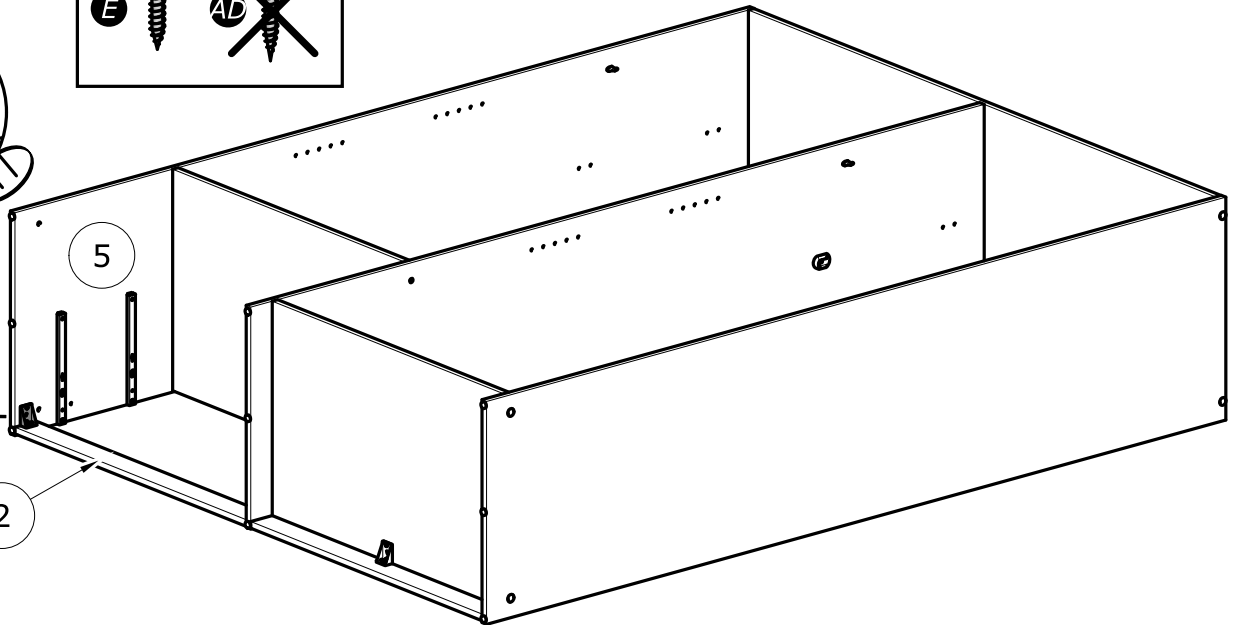
13

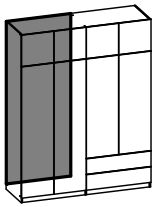


14



2



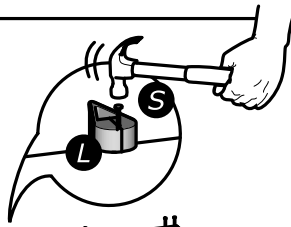


15

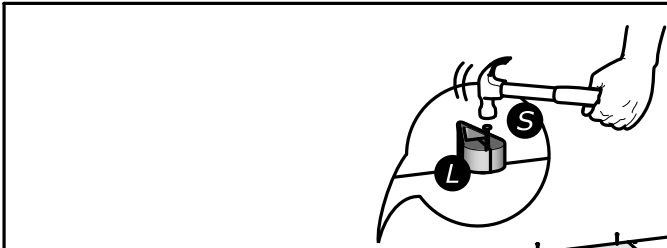
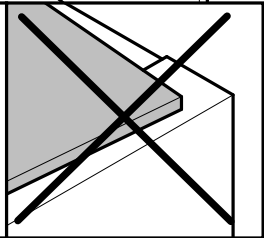
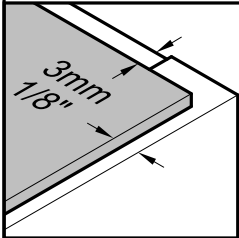
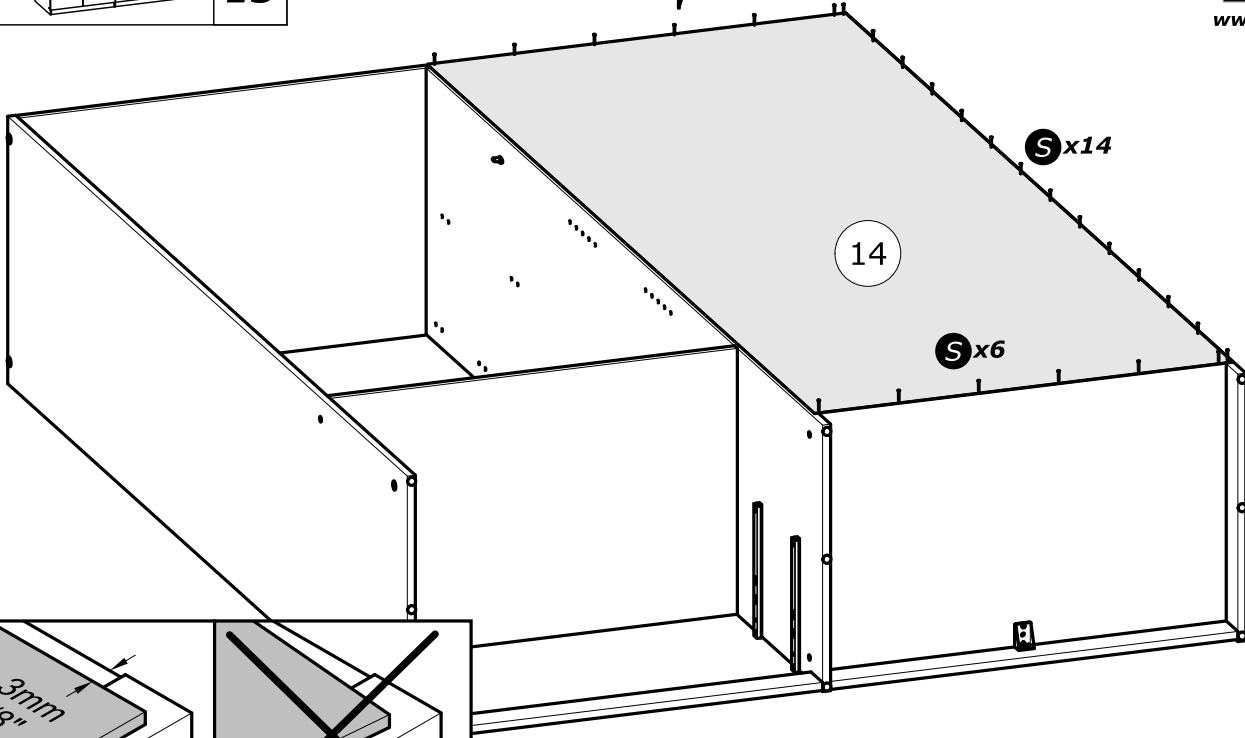
L



S x26



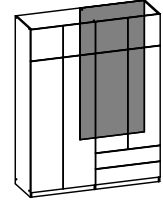
www.Demeyere.fr



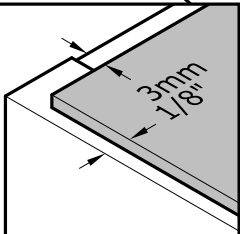
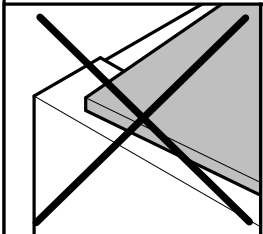
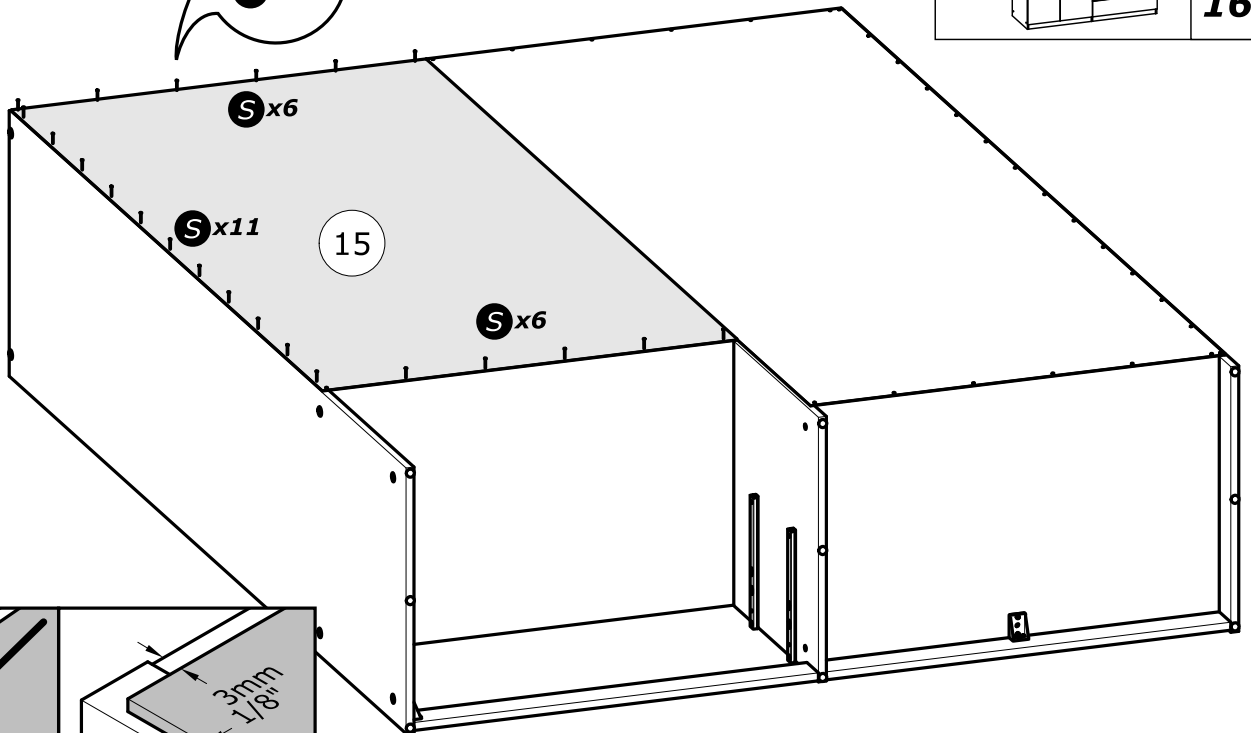
L

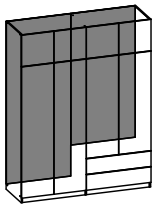


S x23



16





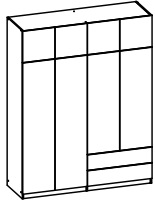
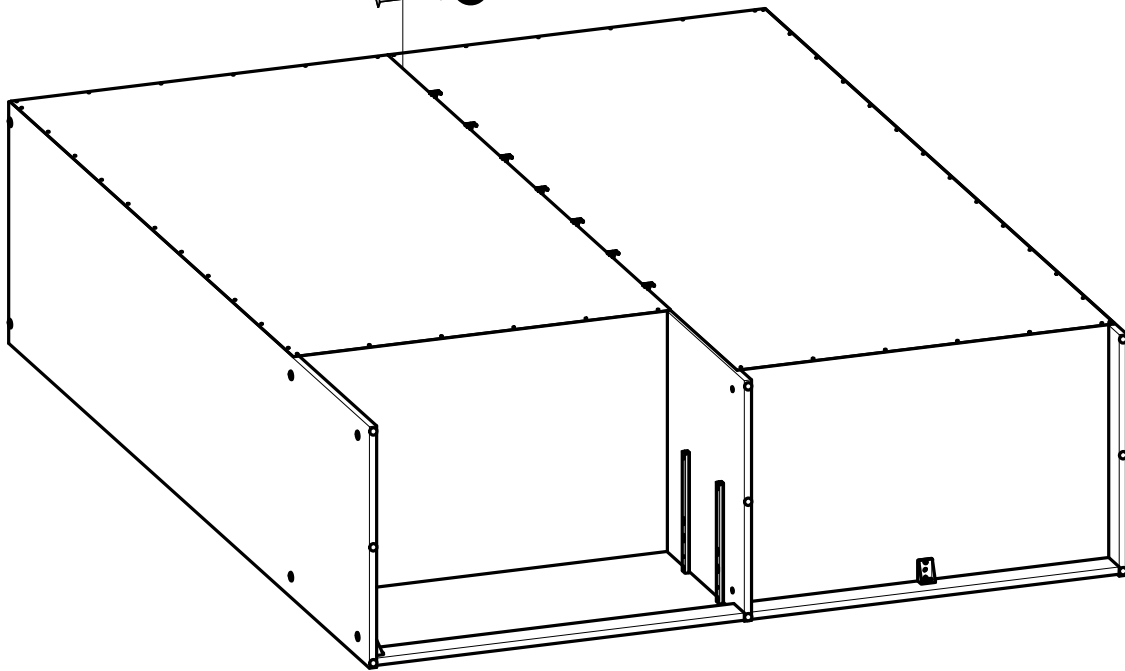
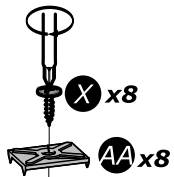
17

X x8

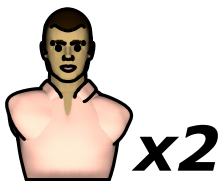


3x16mm  
1/8" x 5/8"

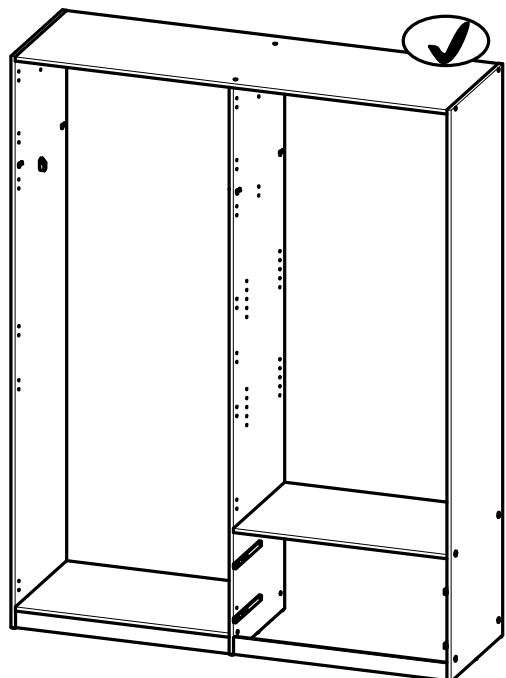
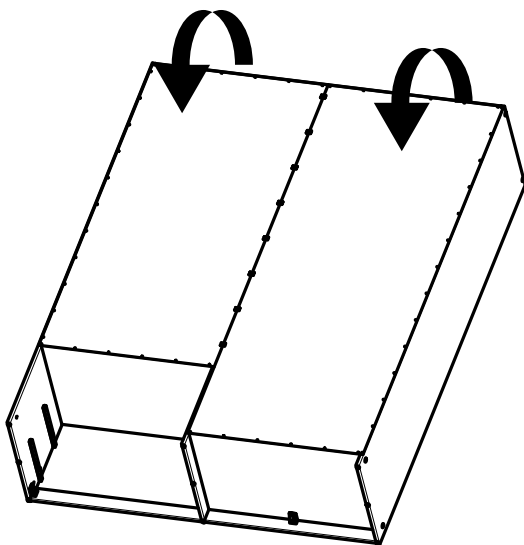
AA x8

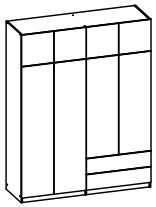


18



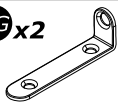
x2



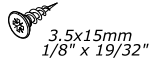


19

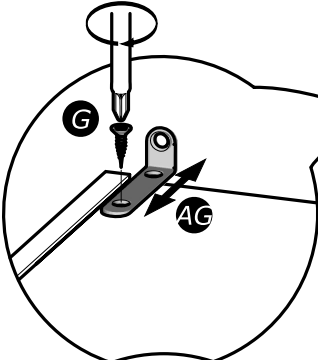
AG x2



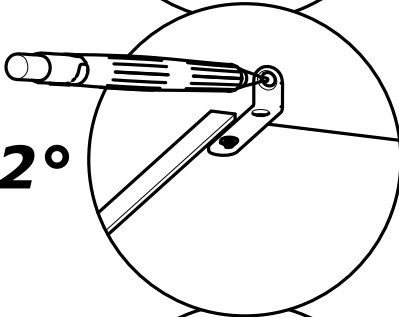
G x2



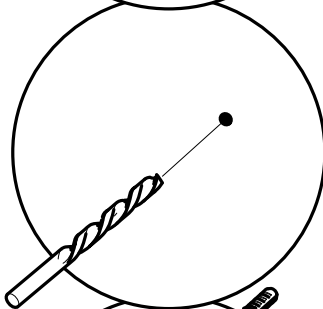
1°



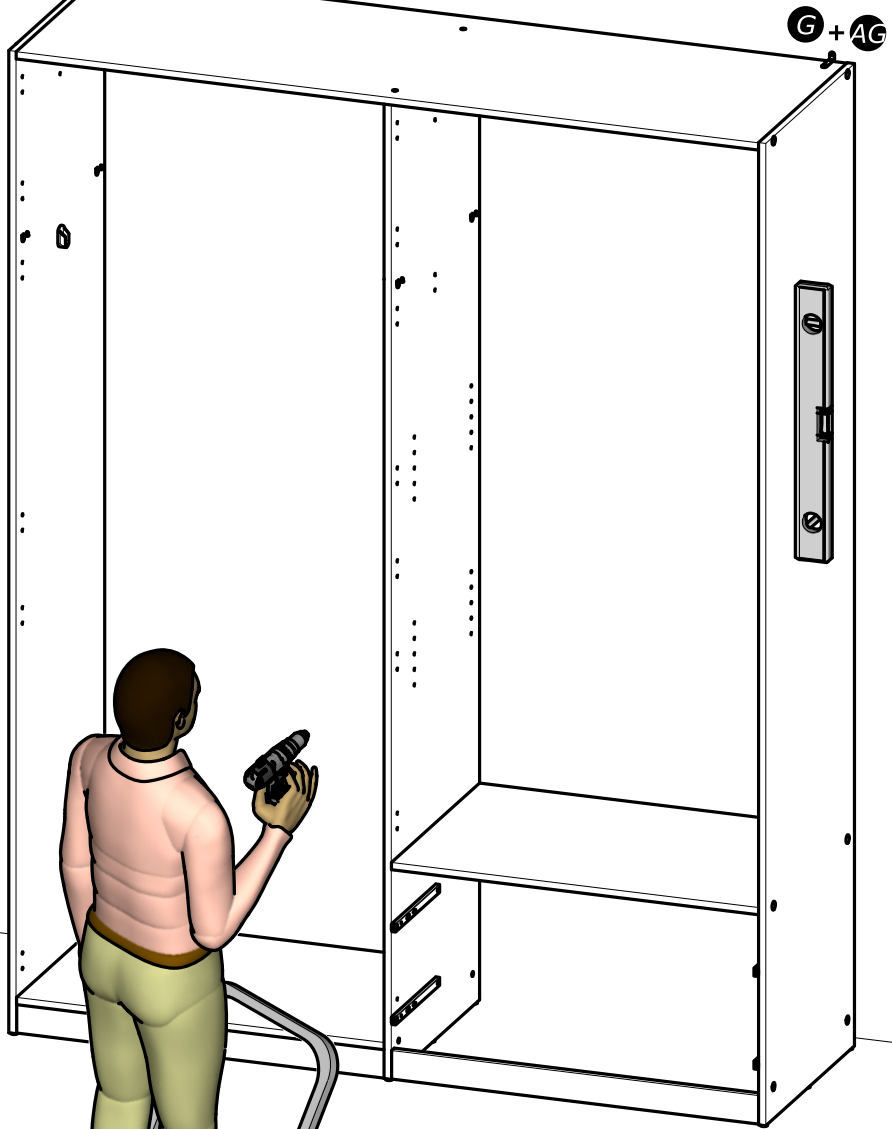
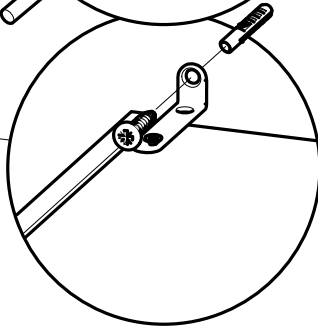
2°



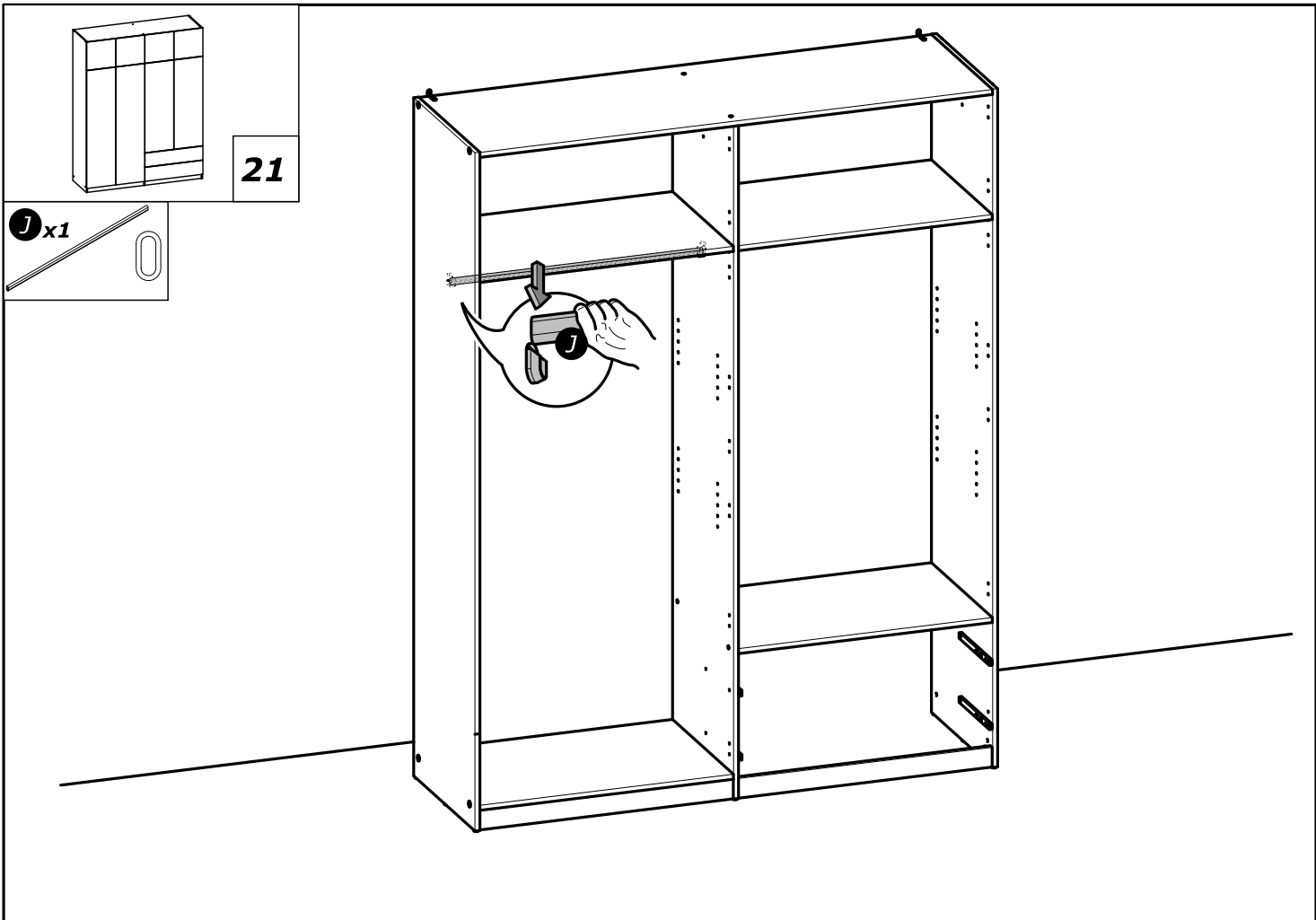
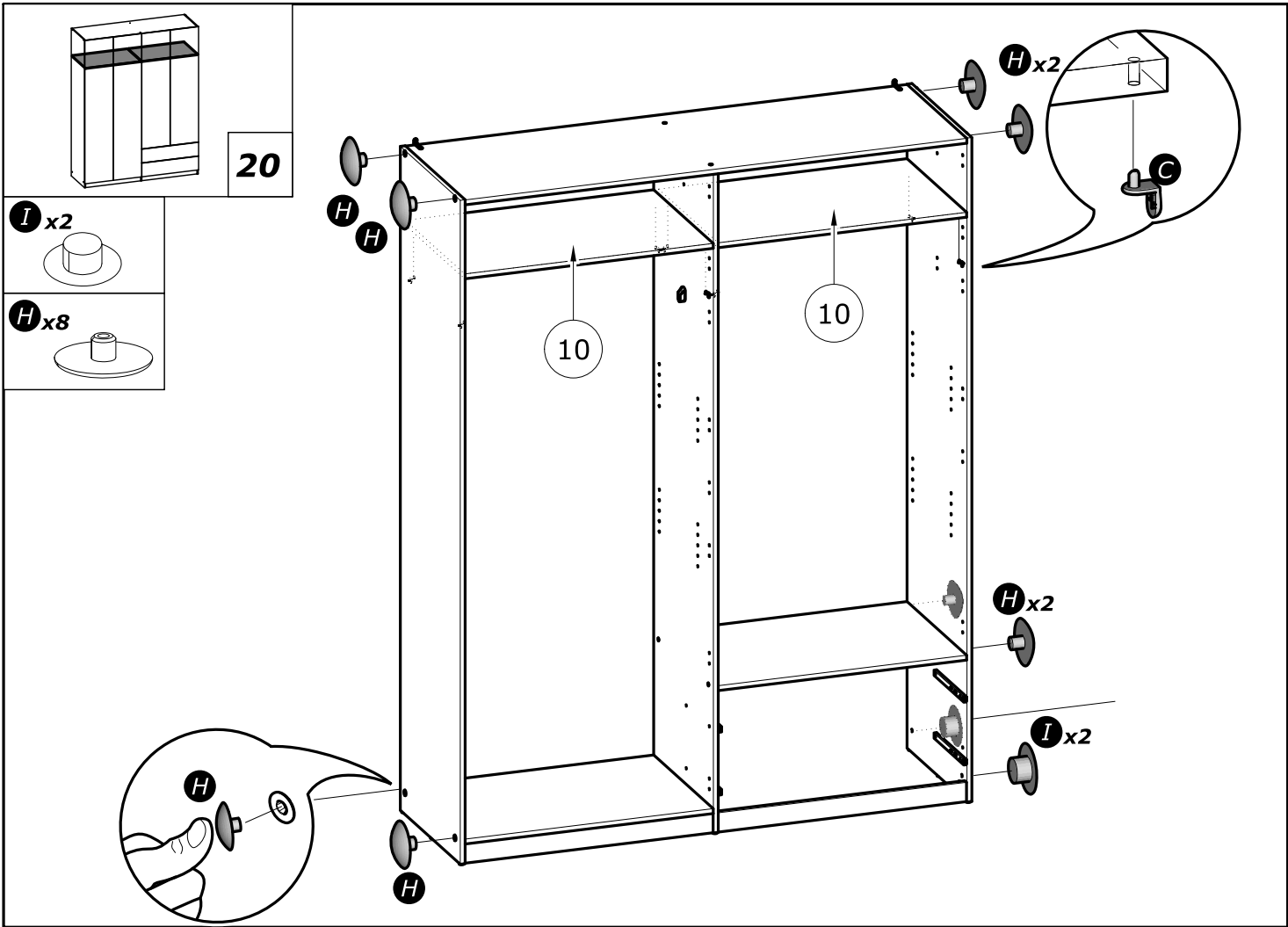
3°

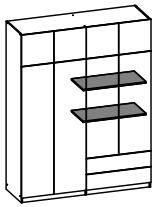


4°

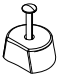



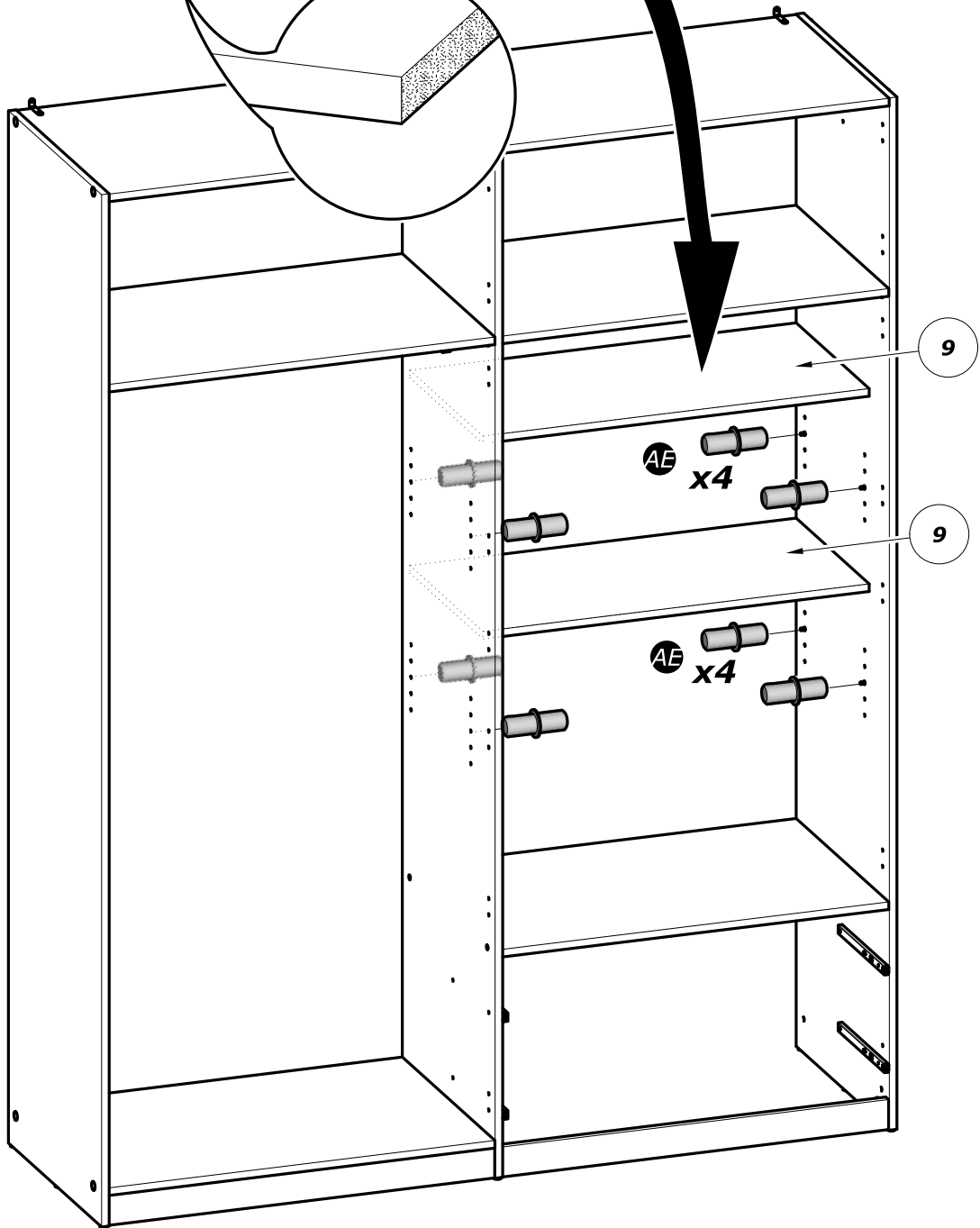
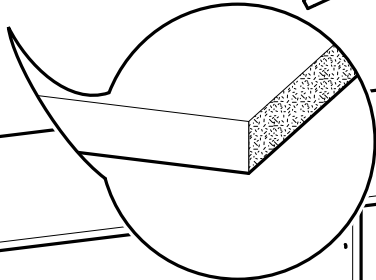
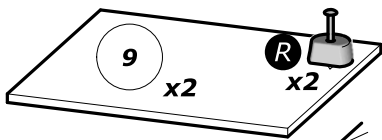
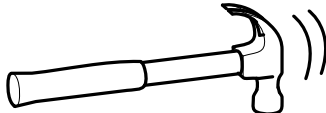
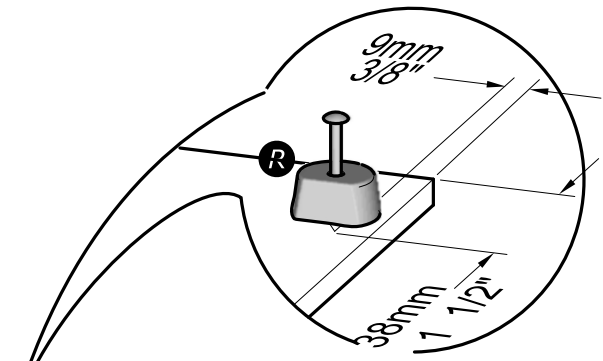


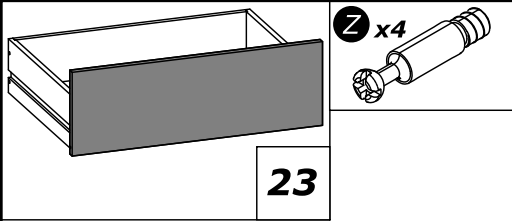




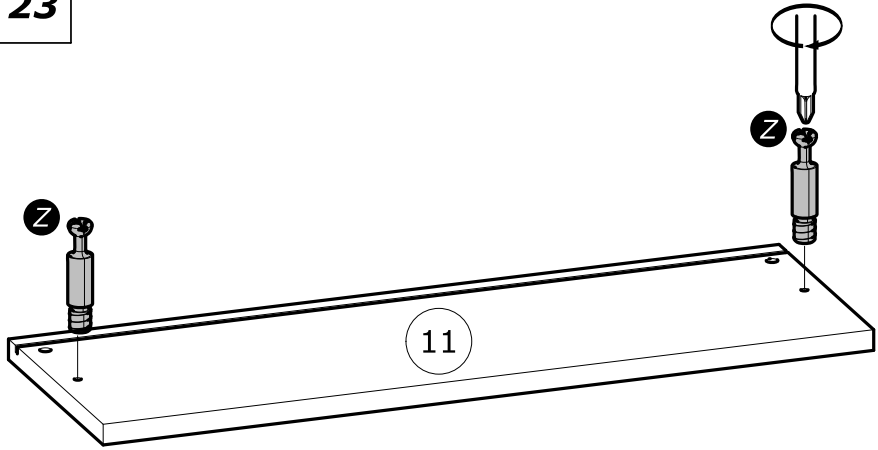
22

<b>R</b> x2		<b>AE</b> x8	
-------------	--	--------------	---

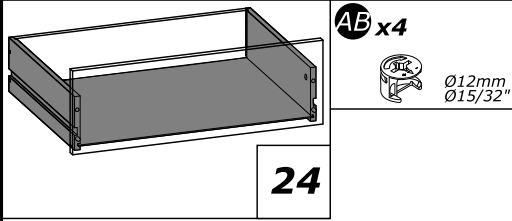




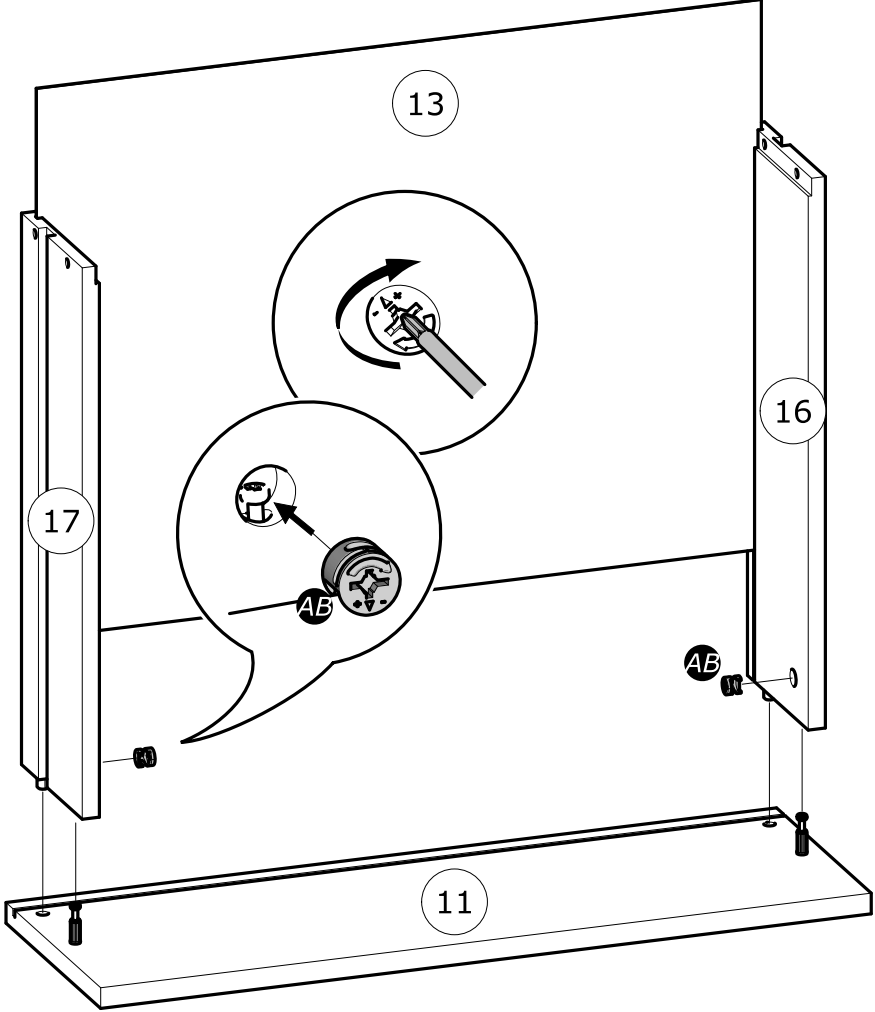
**23**

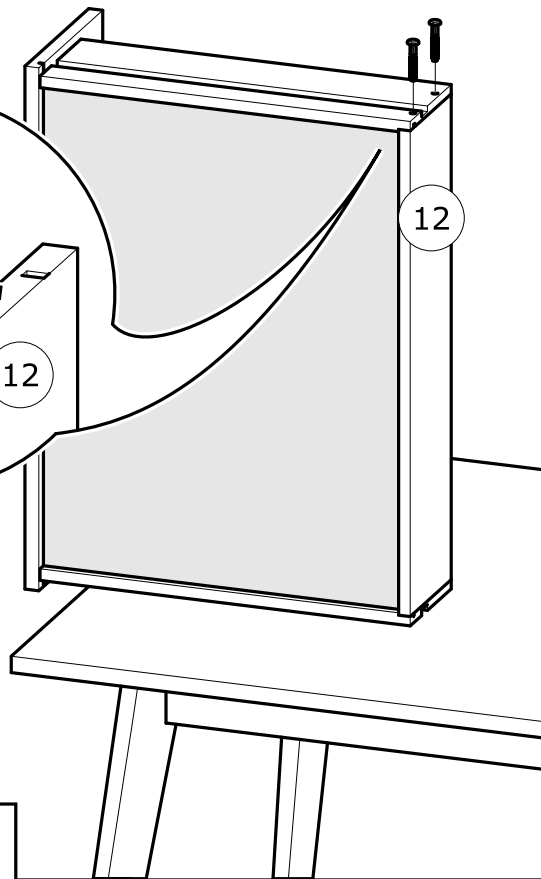
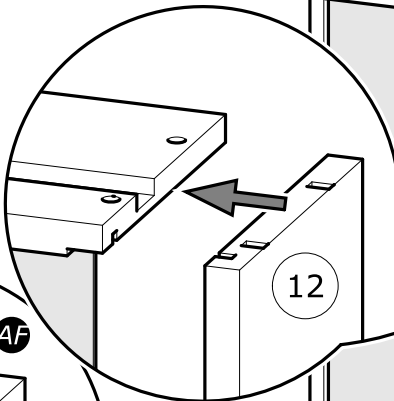
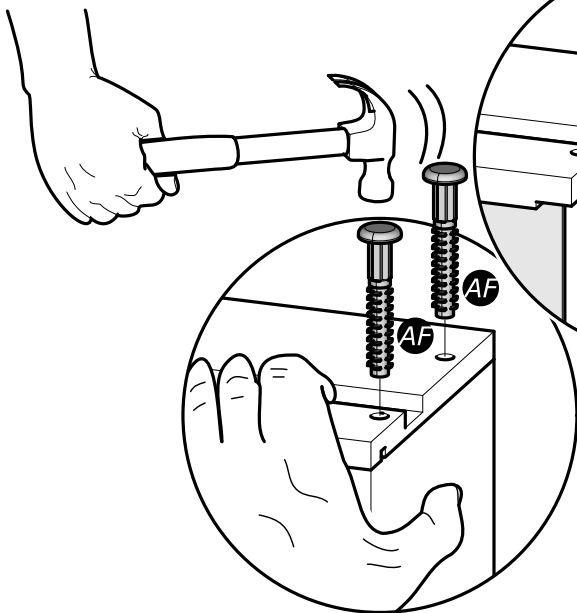
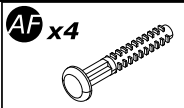
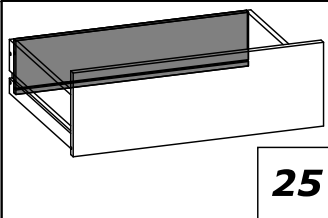


**x2**

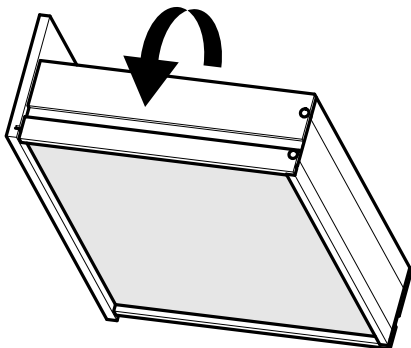
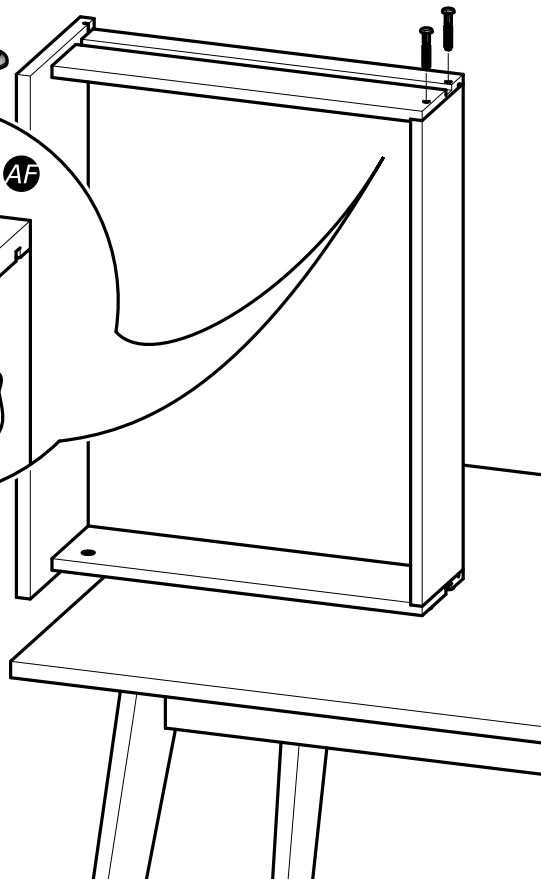
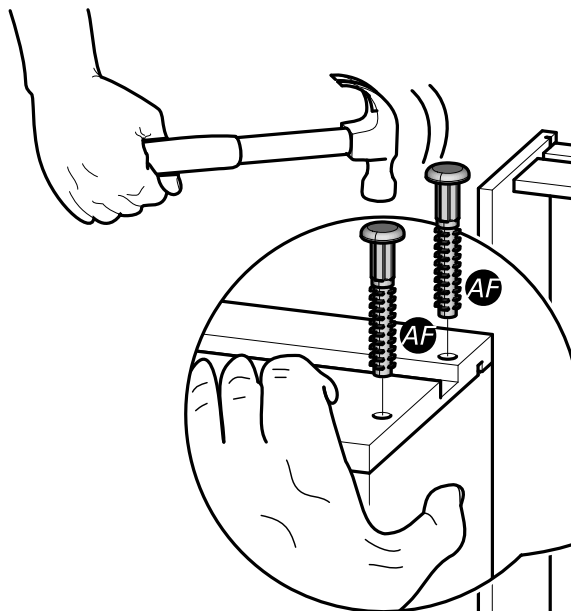
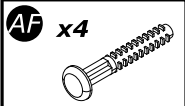
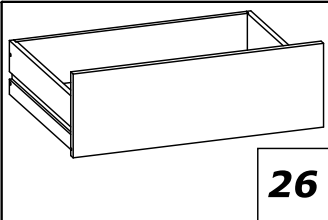


**24**





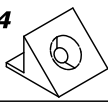
**x2**



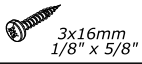


27

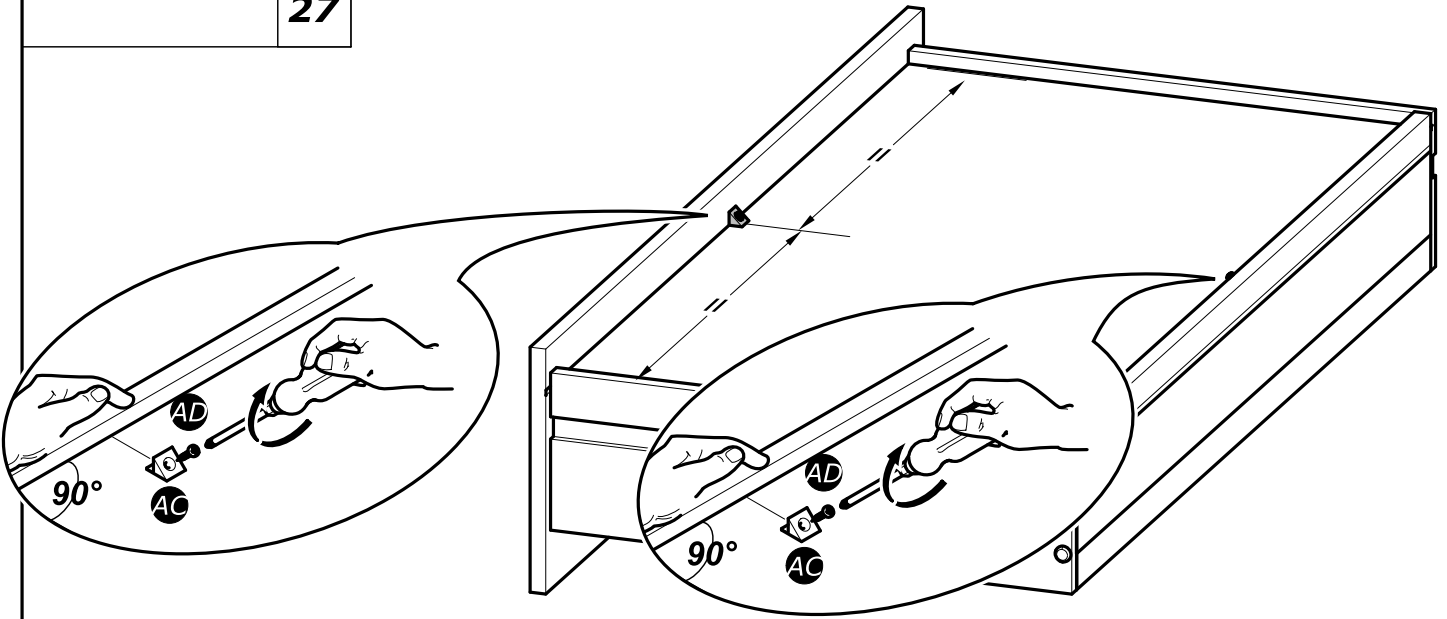
AC x4



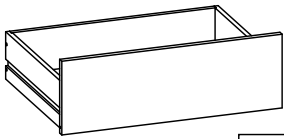
AD x4



3x16mm  
1/8" x 5/8"

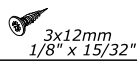


x2



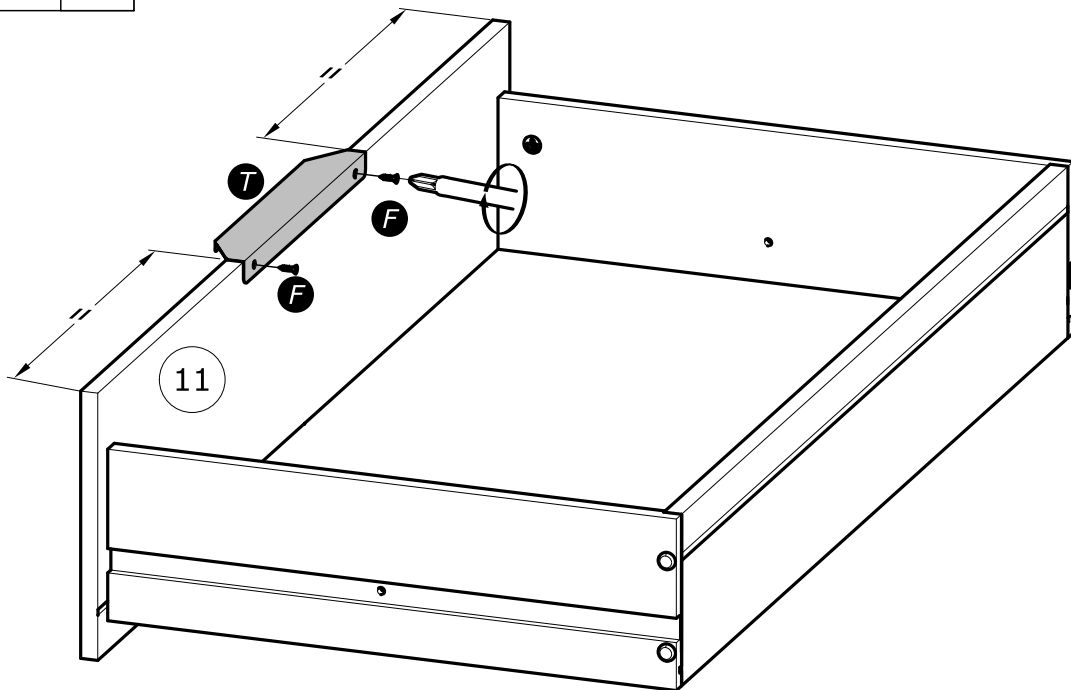
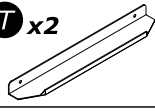
28

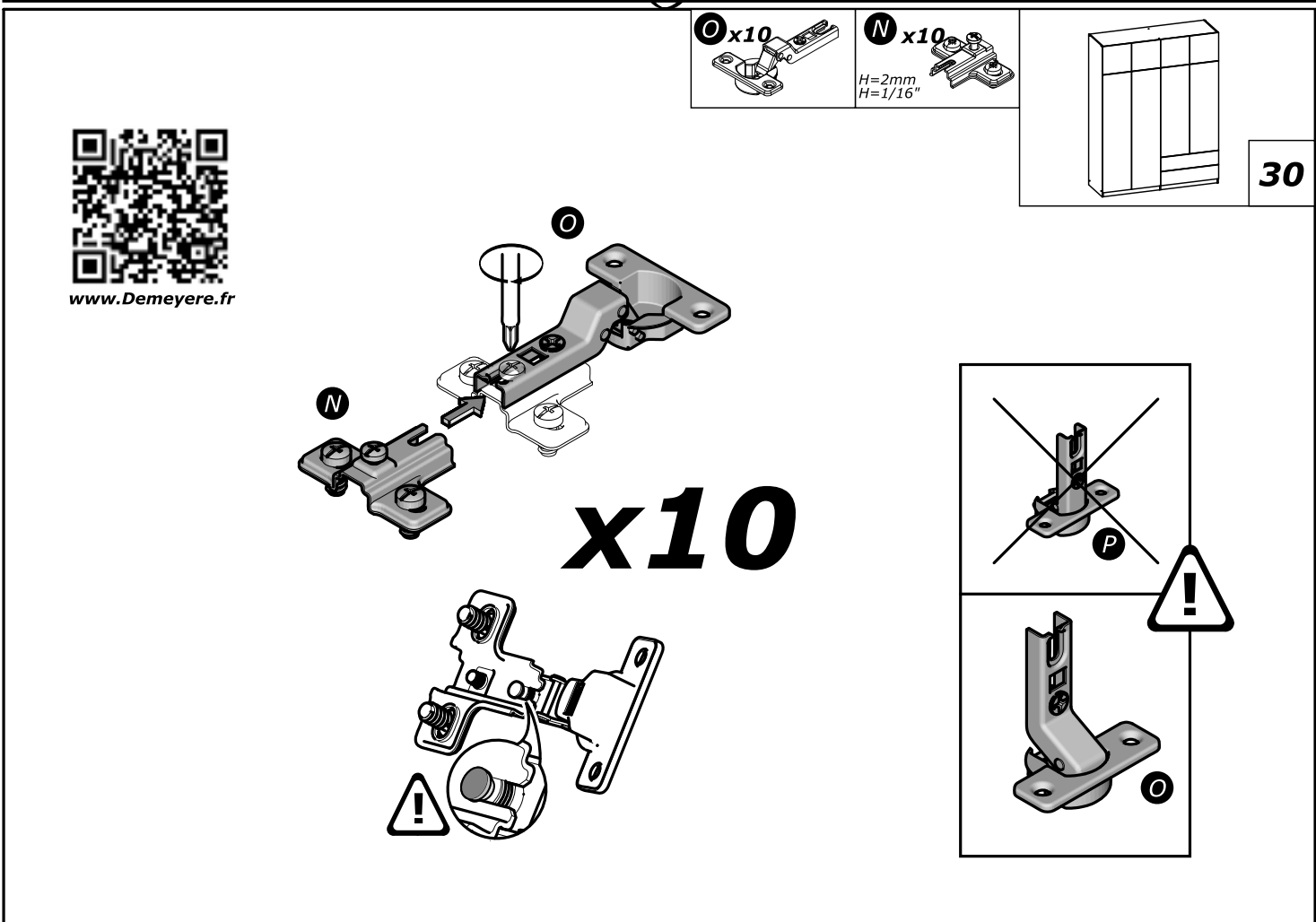
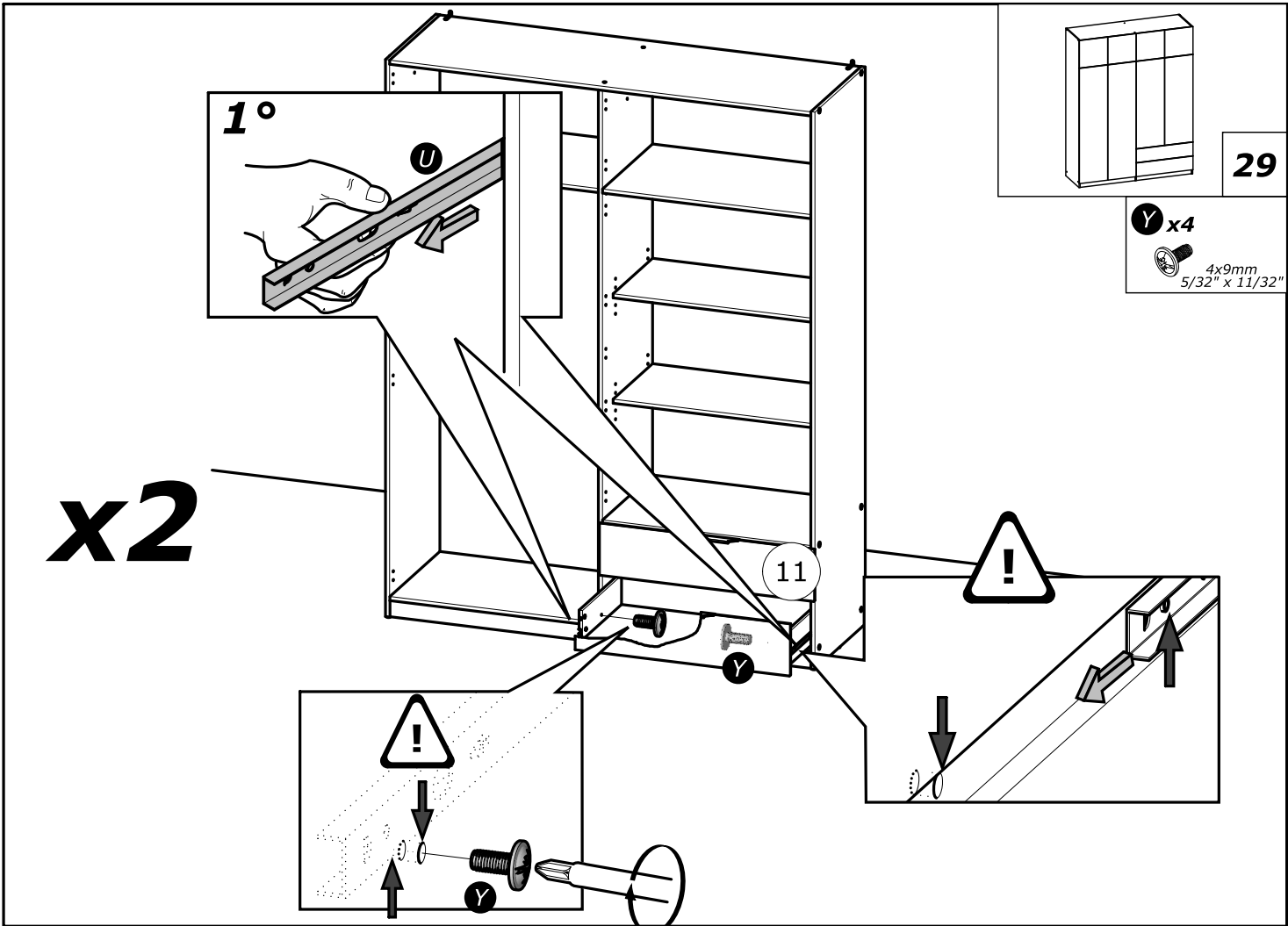
F x4

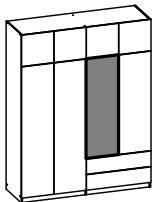


3x12mm  
1/8" x 15/32"

T x2



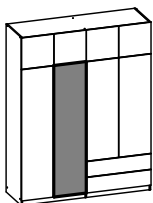
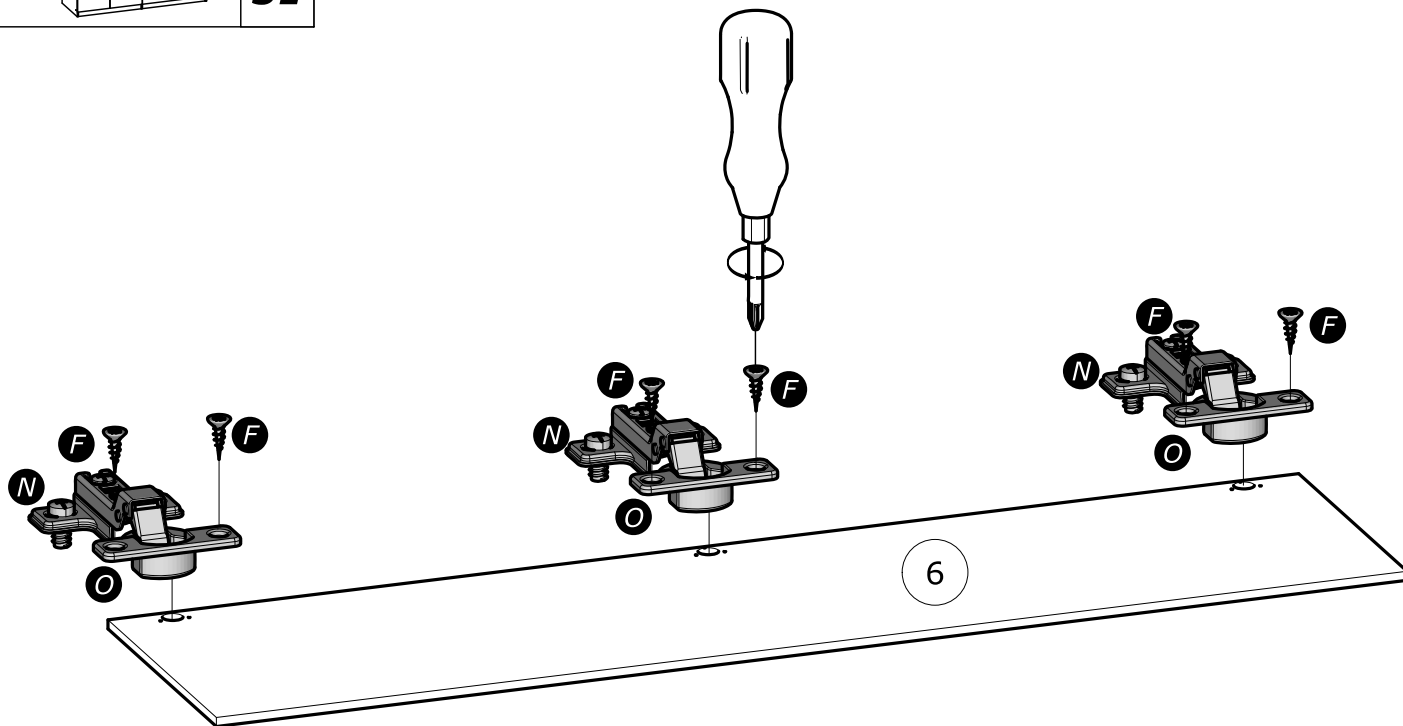




31

**F** x6

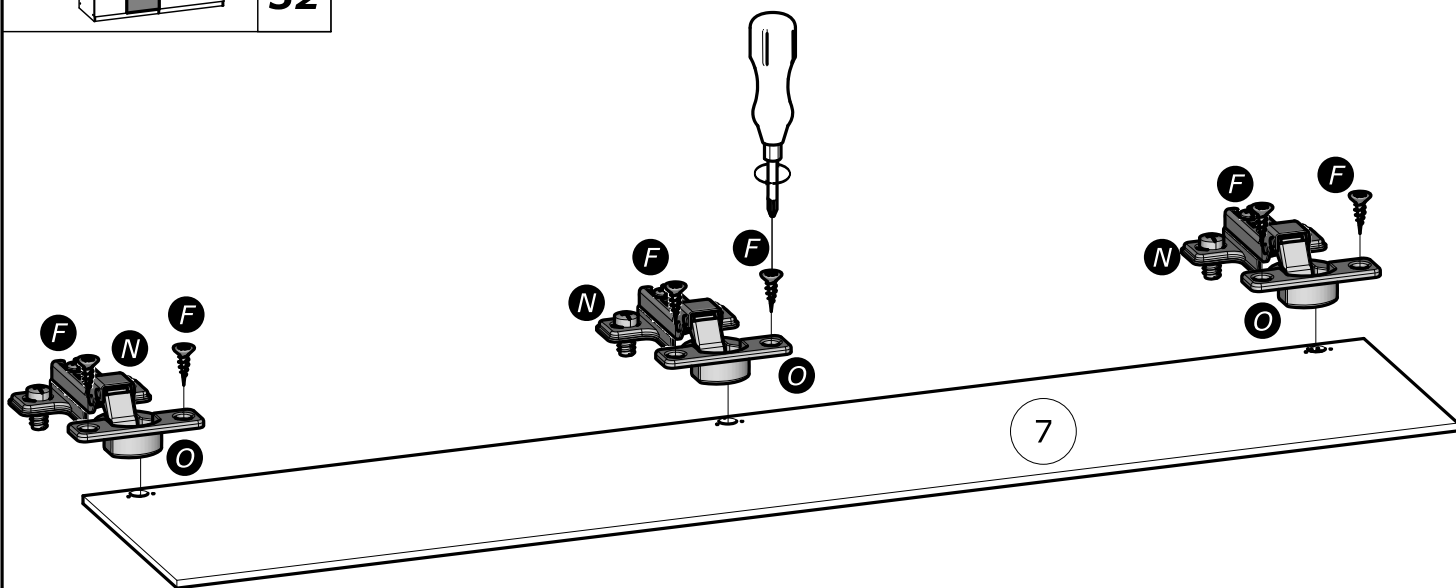
3x12mm  
1/8" x 15/32"

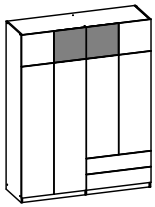


32

**F** x6

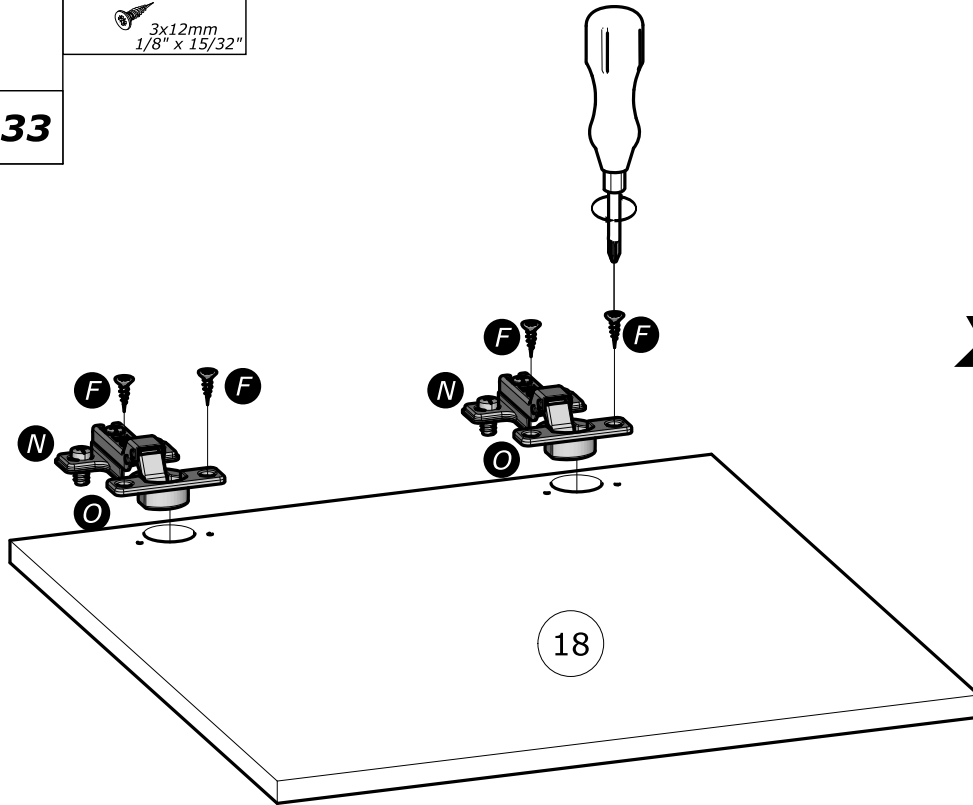
3x12mm  
1/8" x 15/32"



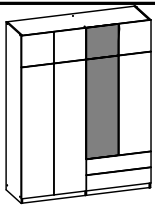


33

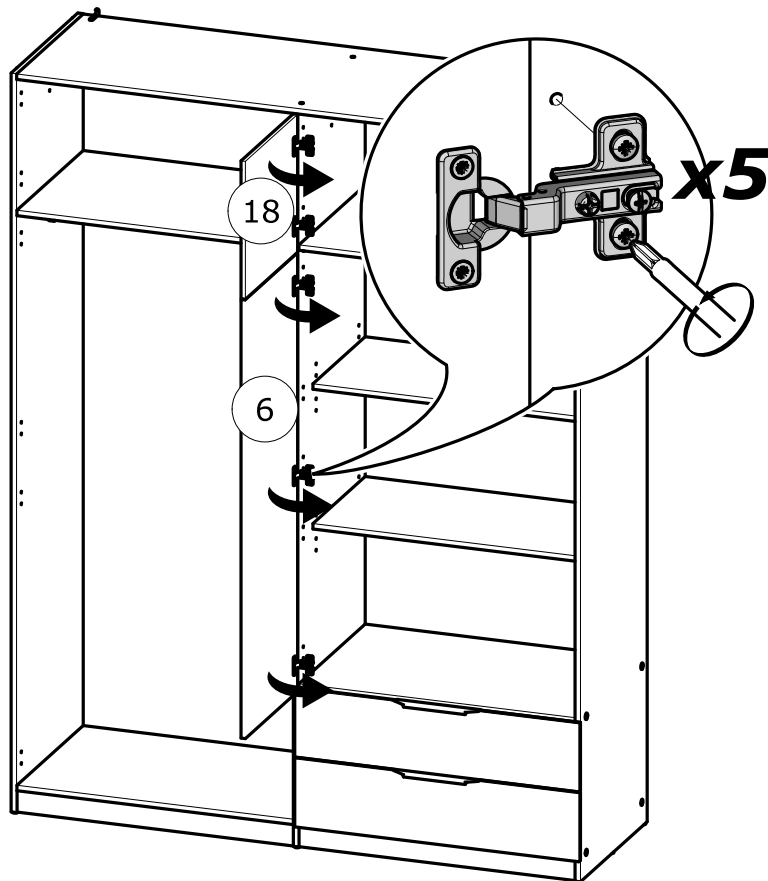
**F** x8  
3x12mm  
1/8" x 15/32"



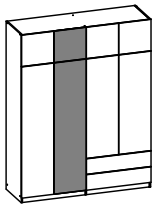
**x2**



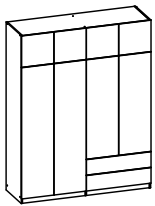
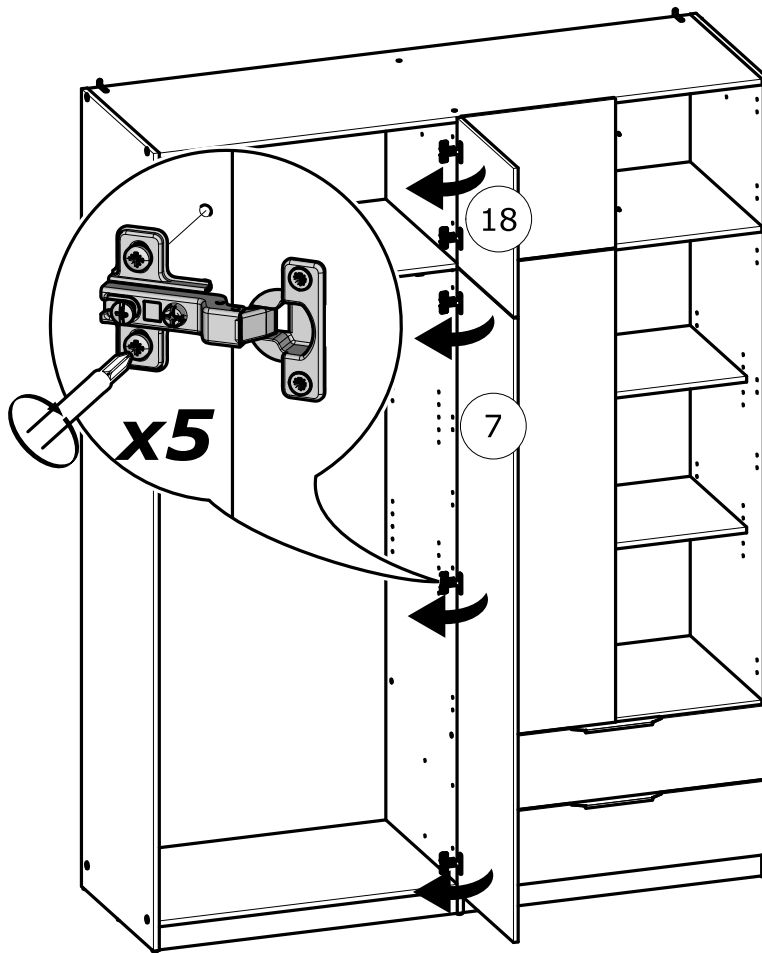
34







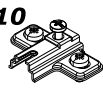
35



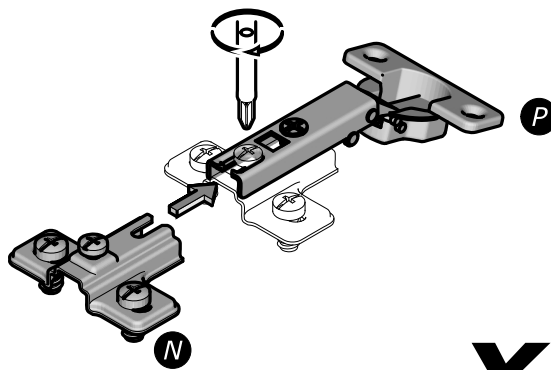
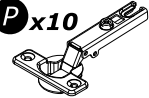
36

**N** x10

H=2mm  
H=1/16"



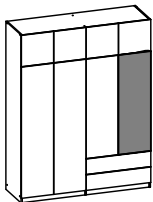
**P** x10



**x10**



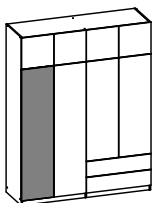
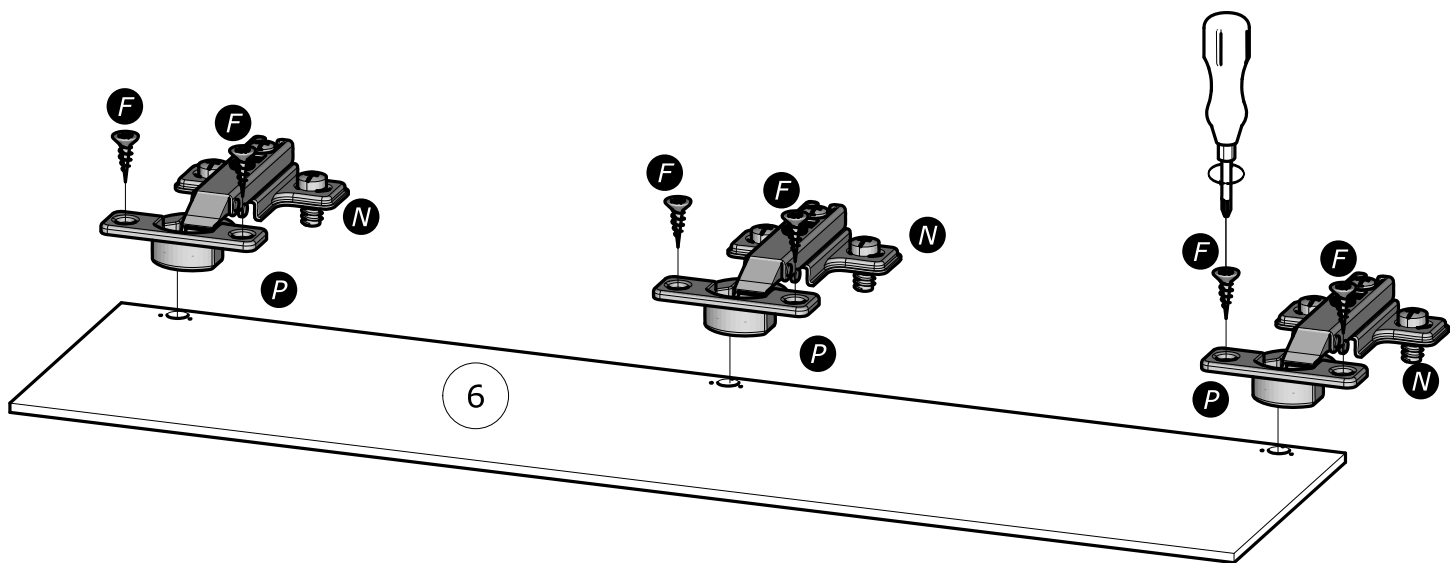
[www.Demeyere.fr](http://www.Demeyere.fr)



37

**F** x6

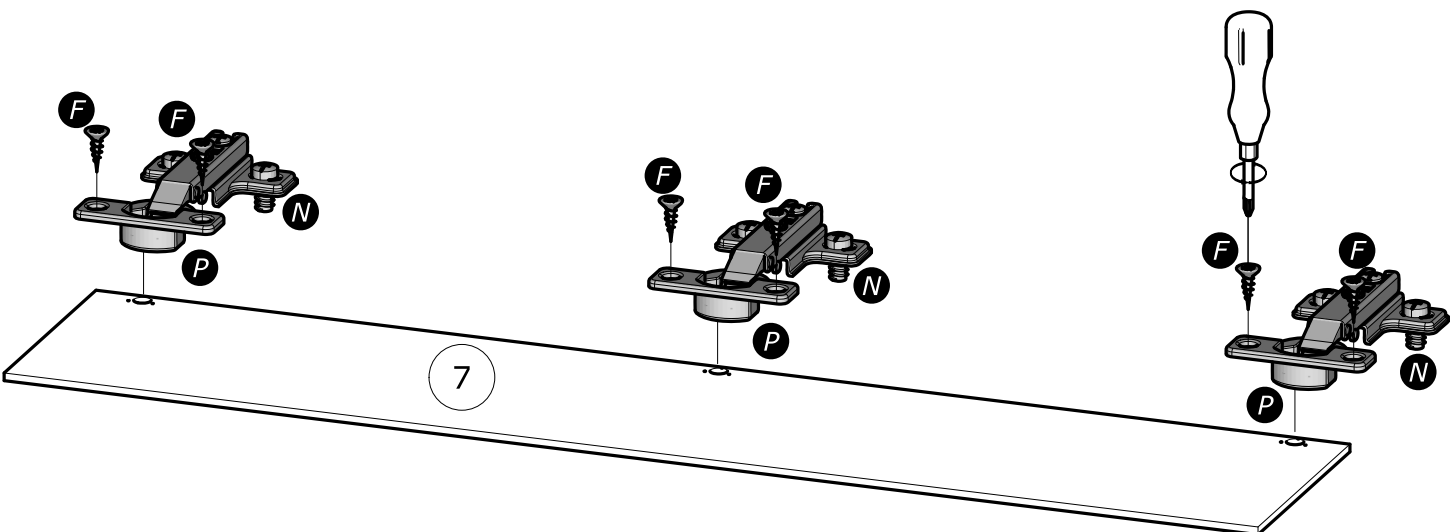
3x12mm  
1/8" x 15/32"

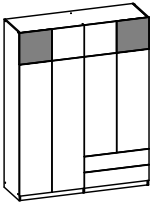


38

**F** x6

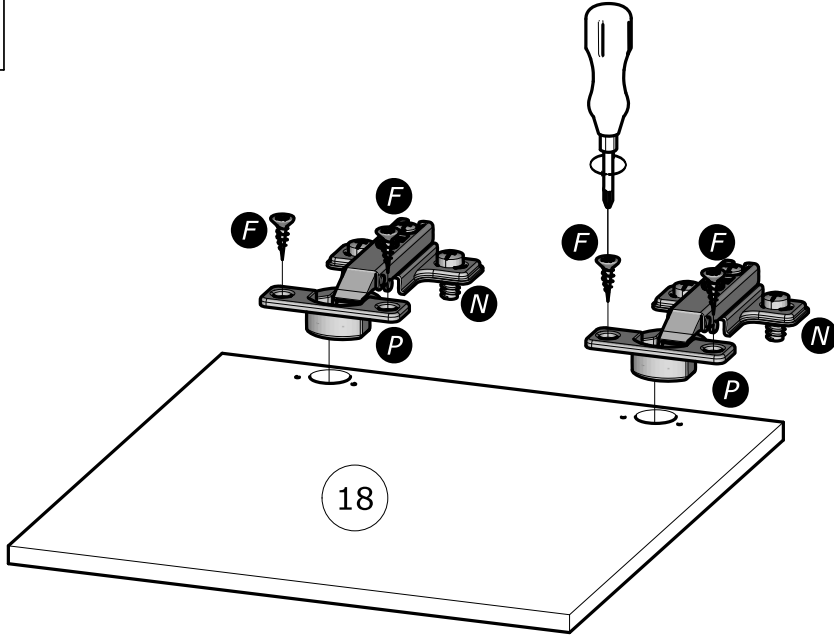
3x12mm  
1/8" x 15/32"



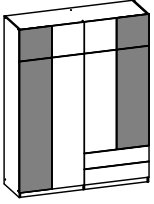


39

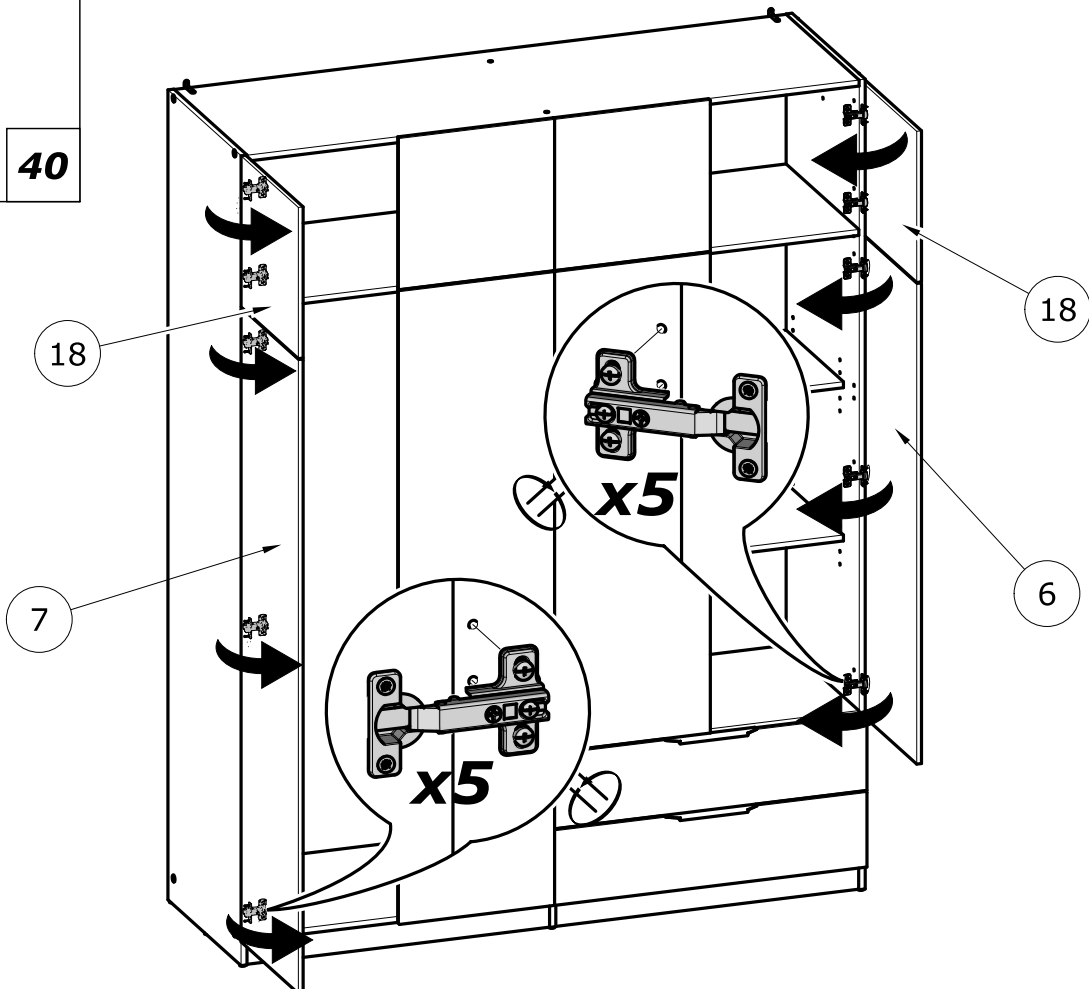
**F** x8  
3x12mm  
1/8" x 15/32"

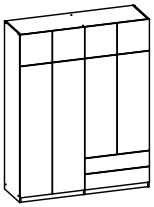


**X2**



40



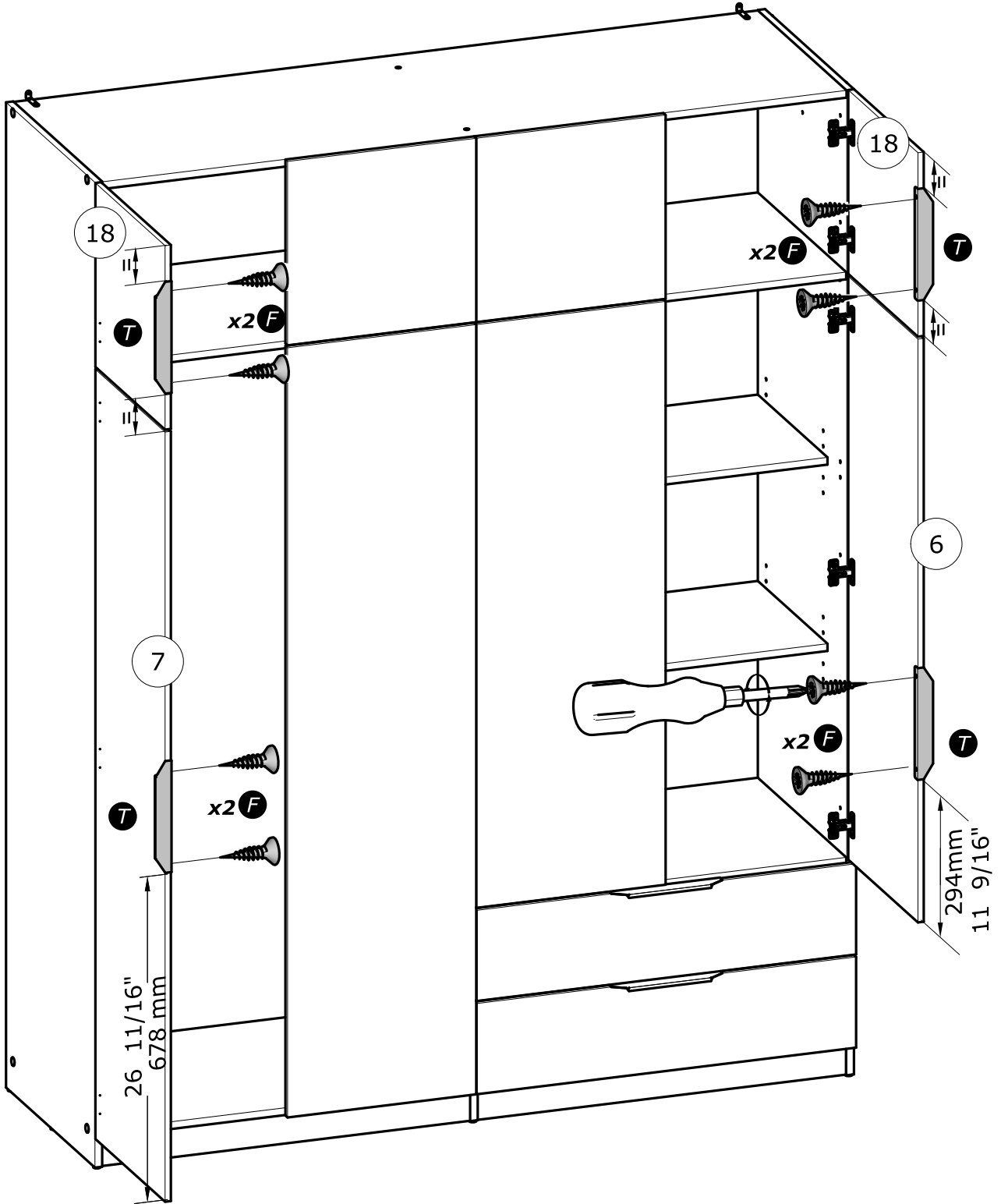
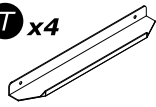


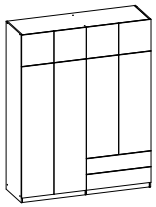
**41**

**F** x8

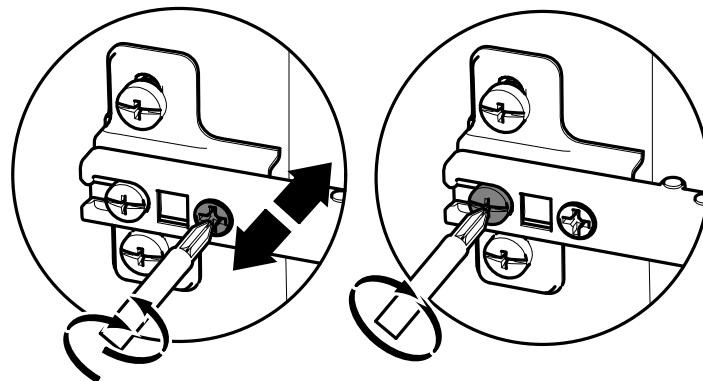
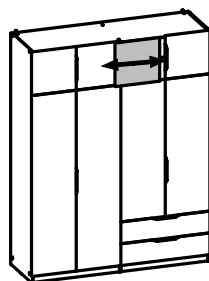
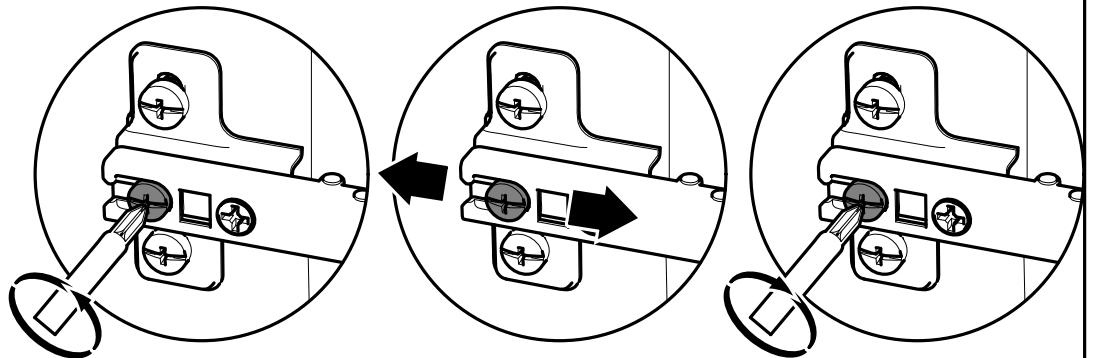
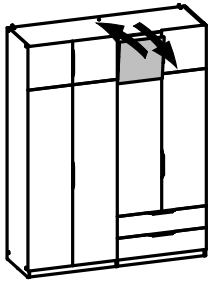
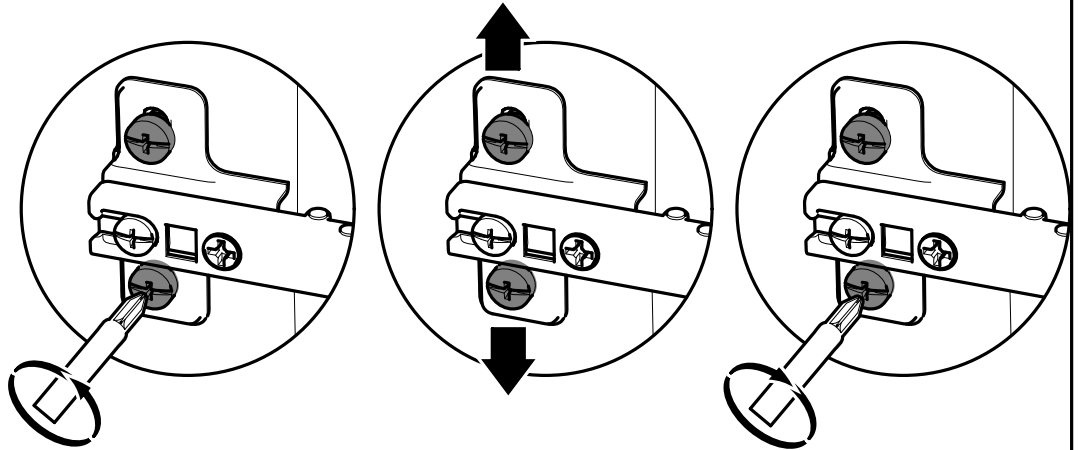
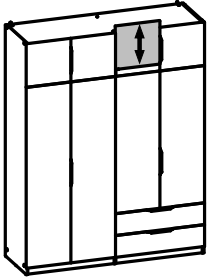
3x12mm  
1/8" x 15/32"

**T** x4





42



[www.Demeyere.fr](http://www.Demeyere.fr)