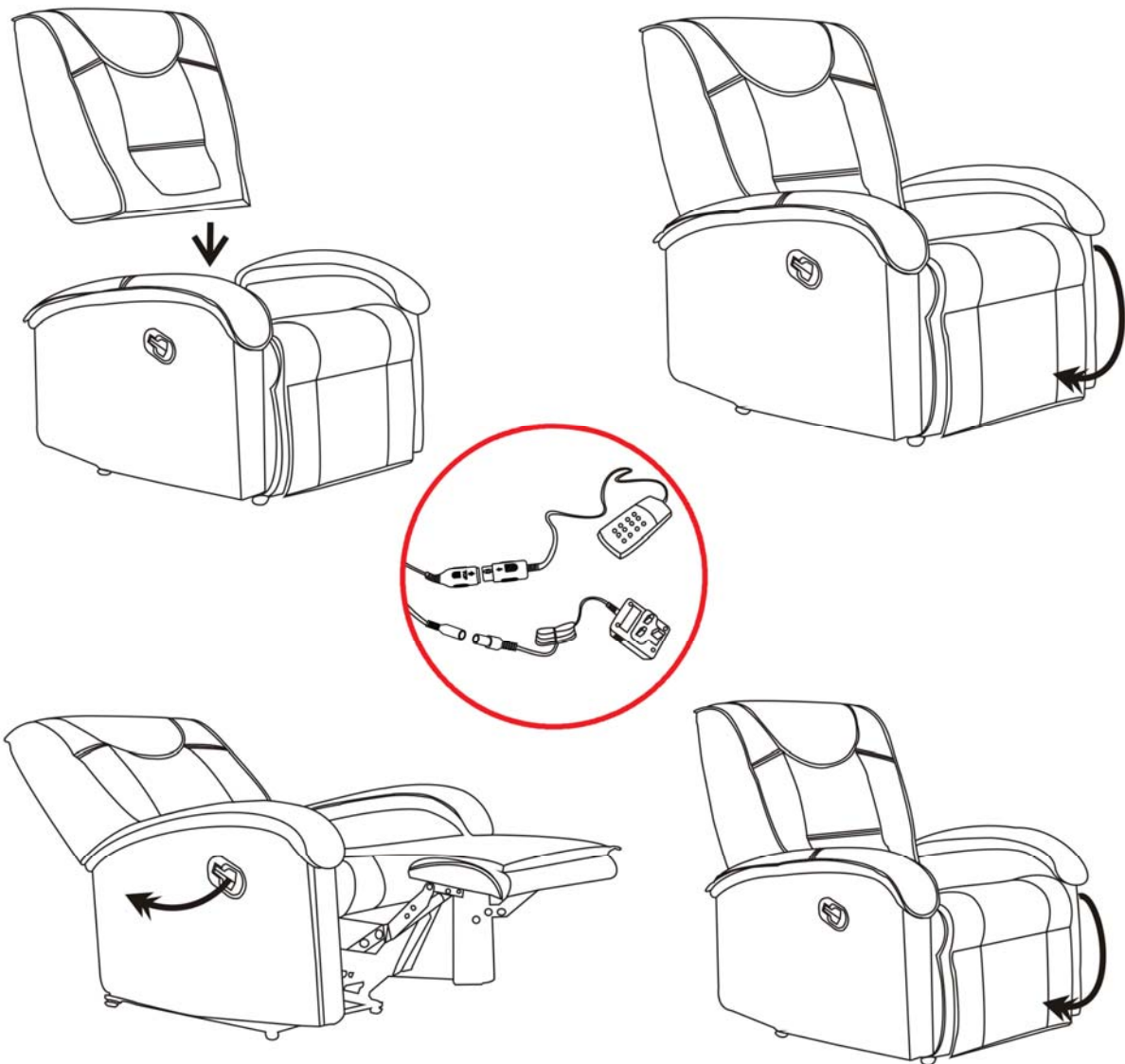


# Návod k montáži

## Masážní křeslo BOB

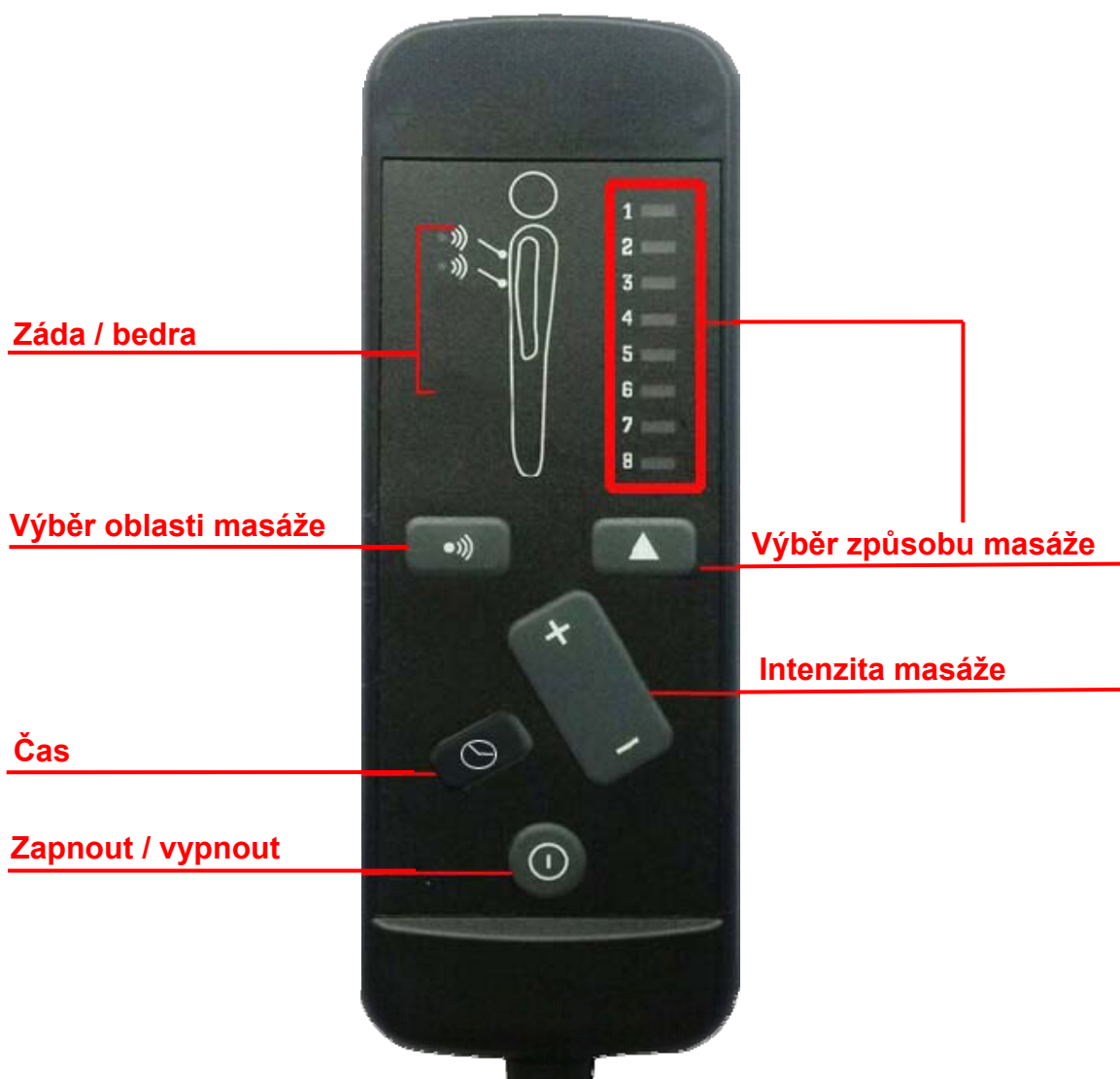


### Upozornění:

- Nestoupejte na křeslo, nepoužívejte křeslo jako žebřík.
- Používejte křeslo na sezení vždy pouze jedné osoby.
- Nepoužívejte křeslo, pokud nejsou všechny spoje pevně dotaženy.
- Kontrolujte všechny spoje pravidelně.
- Křeslo nesmí být používáno s poškozenými nebo chybějícími díly. Kontaktujte dodavatele ohledně opravy nebo výměny poškozených nebo chybějících dílů.
- Při nedodržení těchto upozornění může dojít k vážnému zranění.

# Masážní křeslo BOB

Instrukce čtěte před použitím výrobku



## VLASTNOSTI VÝROBKU

- 4 vibrační motory
- 8 způsobů masáže
- Nastavení intenzity masáže
- Dvě masážní zóny, každá individuálně ovládaná
- Výchozí nastavení vypnutí je po 15 minutách provozu

## OBSLUHA ZAŘÍZENÍ

1. Zasuňte konektor síťového adaptéru do zásuvky vzadu na masážním opěradle (obrázek A), potom zasuňte síťový adaptér do elektrické zásuvky 230 V~.



2. Zapněte zařízení stisknutím tlačítka zapnutí masáže 1×, LED dioda indikuje zapnutí.
3. Zapněte masáž každé zóny stlačením tlačítka výběru zóny masáže. Příslušná LED dioda svítí, když je zóna aktivována. Pro vypnutí zóny opět stlačte uvedené tlačítko.
4. Pro výběr požadovaného způsobu masáže stiskněte tlačítko výběru způsobu masáže. Pro změnu způsobu masáže stiskněte uvedené tlačítko opakovaně až do dosažení požadovaného způsobu masáže (indikováno zapnutím příslušné LED diody).
5. Pro změnu intenzity masáže stiskněte tlačítko intenzity masáže. Výběr intenzity je indikován zapnutím příslušné LED diody – VYSOKÁ nebo NÍZKÁ intenzita.  
Pozor: V případě pocitu nepohodlí nebo bolesti přerušete okamžitě použití zařízení.
6. Délka masáže je po zapnutí zařízení nastavena na 15 minut. Stlačením tlačítka čas je délka masáže prodloužena na 30 minut. Opětovným stlačením tlačítka čas je délka masáže nastavena zpět na 15 minut.
7. Pozor: Zařízení je vybaveno funkcí automatického vypnutí, která vypne masážní jednotku po 30 minutách nepřerušovaného provozu.
8. Nepoužívejte nepřetržitě déle než 30 minut.

## DŮLEŽITÉ BEZPEČNOSTNÍ POKYNY

Pokud používáte elektrické zařízení, je důležité postupovat opatrně a dodržovat následující:

1. Tento produkt je určen pro napájení 12 V, ujistěte se, že je konektor zapojen do odpovídající zásuvky.
2. Po použití masáže a před čištěním odpojte adaptér z elektrické sítě.
3. Nedotýkejte se křesla ani jeho části, pokud spadlo do vody. Odpojte okamžitě z elektrické sítě.
4. Zařízení nenechávejte bez dozoru zapojené v elektrické síti. Odpojte ho ze síťové zásuvky, když se nepoužívá, nebo když nějakou část odděláváte nebo přiděláváte.
5. Nepoužívejte zařízení venku.
6. Nepřenášejte zařízení uchopením za elektrické vodiče.
7. Nepokládejte elektrické vodiče na horké plochy.
8. Zajistěte dozor odpovědné osoby, pokud je zařízení používáno dětmi, invalidy nebo nepohyblivými osobami.
9. Toto zařízení není hračka. Děti by ho neměly používat, nebo si s ním hrát.
10. Neprovozujte zařízení v prostoru, kde byly použity spreje, nebo se uvolnil kyslík.
11. Neprovozujte v blízkosti očí nebo citlivých oblastí těla.
12. Při vypnutí zařízení napřed stlačte tlačítko vypínače masáže, ujistěte se, že jsou všechny funkce zastaveny a potom odpojte adaptér ze sítě.
13. Zařízení používejte jen k účelu popsanému v tomto návodu. Nepoužívejte příslušenství, které nebylo dodáno se zařízením.

## ZDRAVOTNÍ UPOZORNĚNÍ

- Jestli máte jakékoliv obavy ohledně vašeho zdraví, poraďte se před použitím tohoto zařízení s Vaším ošetřujícím lékařem.
- Osoby s kardiostimulátorem nesmí toto zařízení používat.
- Pokud začnete po delší dobu pociťovat bolest svalů nebo kloubů, přestaňte zařízení používat a poraďte se s ošetřujícím lékařem. Trvalá bolest by mohla být symptomem pro vážnější zdravotní stav.

## NÁVOD K ÚDRŽBĚ

### SKLADOVÁNÍ:

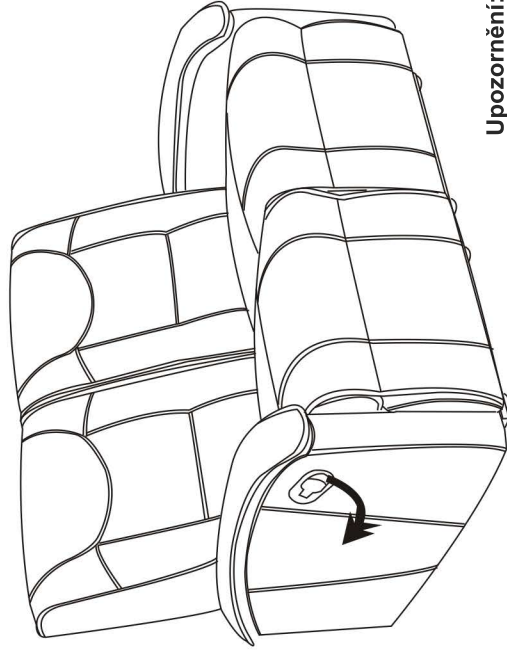
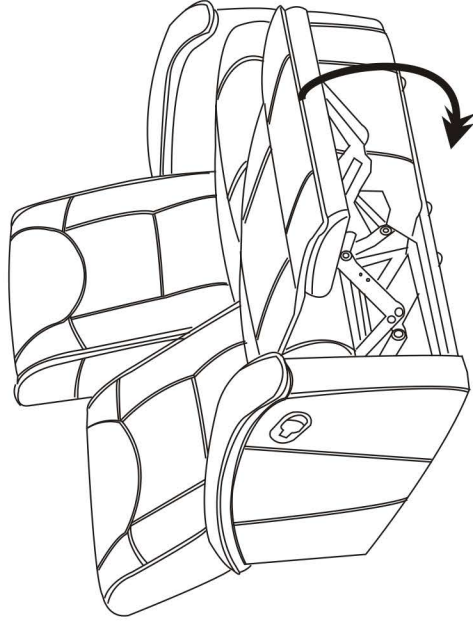
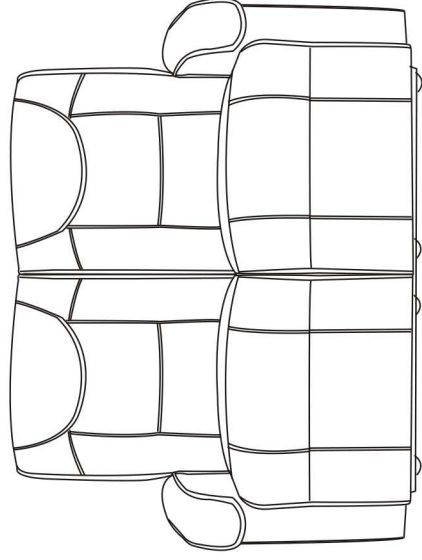
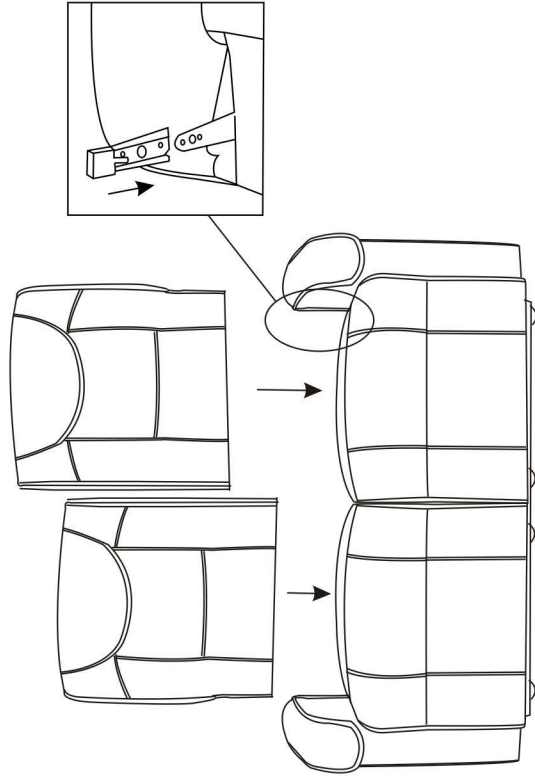
Zařízení umístěte do krabice, v které bylo dodáno, nebo na bezpečné, suché a chladné místo. Zajistěte, aby nedošlo ke kontaktu s ostrými hranami nebo rohy, které by mohly poříznout nebo prorazit látku čalounění. Nebalte elektrické přívody okolo zařízení a nevěšete zařízení za elektrické přívody.

### ČIŠTĚNÍ:

- Ujistěte se, že je zařízení odpojeno z elektrické sítě a nechejte ho před čištěním vychladnout.
- Zařízení nevkládejte do žádné tekutiny za účelem vyčištění. Látku potahu otřete vlhkou houbou s neagresivním čisticím prostředkem. Vytřete suchou a čistou utěrkou.
- Na čištění zařízení nepoužívejte abrazivní čističe, kartáče, benzín, petrolej, leštěnku na sklo a nábytek, ředidlo nebo vodu o teplotě vyšší než 50 °C.
- Na čištění nepoužívejte žádné silné chemické čisticidlo.

# Návod k montáži

## Relaxační křeslo BOB 2

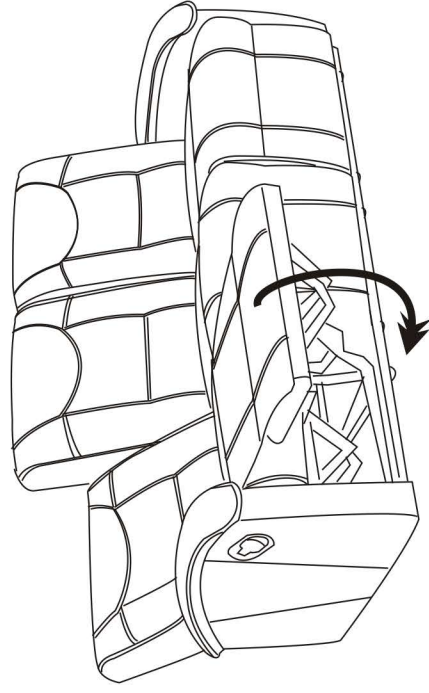
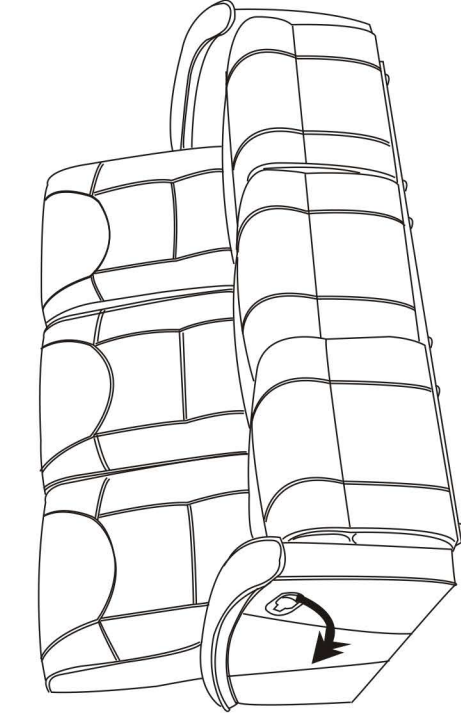
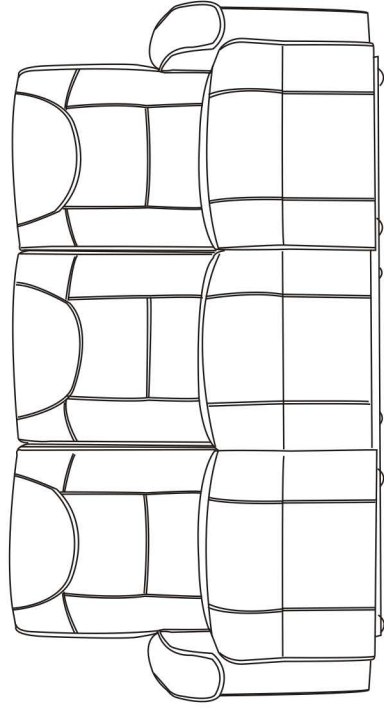
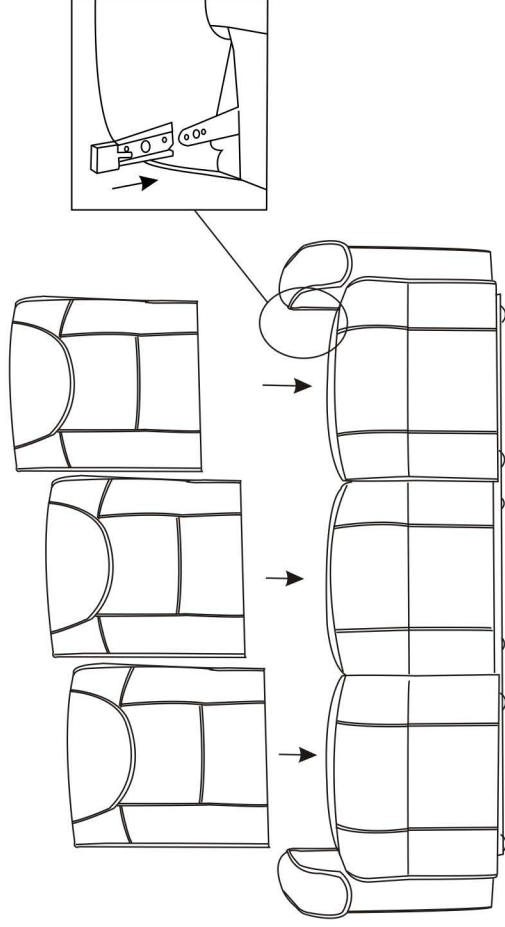


### Upozornění:

- Na křeslo nestoupejte, ani je nepoužívejte jako žebřík.
- Křeslo použijte pro sezení vždy maximálně dvou osob.
- Nepoužívejte křeslo, pokud nejsou všechny spoje pevně dotaženy.
- Pravidelně kontrolujte pevnost dotažení všech spojů.
- Křeslo nesmí být používáno s poškozenými nebo chybějícími díly. Ohledně opravy nebo výměny poškozených nebo chybějících dílů vždy kontaktujte dodavatele.
- Při nedodržení těchto upozornění může dojít k vážnému zranění.

# Návod k montáži

## Relaxační křeslo BOB 3



### Upozornění:

- Na křeslo nestoupejte, ani je nepoužívejte jako žebřík.
- Křeslo použijte pro sezení vždy maximálně tři osob.
- Nepoužívejte křeslo, pokud nejsou všechny spoje pevně dotaženy.
- Pravidelně kontrolujte pevnost dotažení všech spojů.
- Křeslo nesmí být používáno s poškozenými nebo chybějícími díly. Ohledně opravy nebo výměny poškozených nebo chybějících dílů vždy kontaktujte dodavatele.
- Při nedodržení těchto upozornění může dojít k vážnému zranění.