

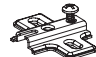


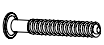






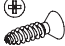


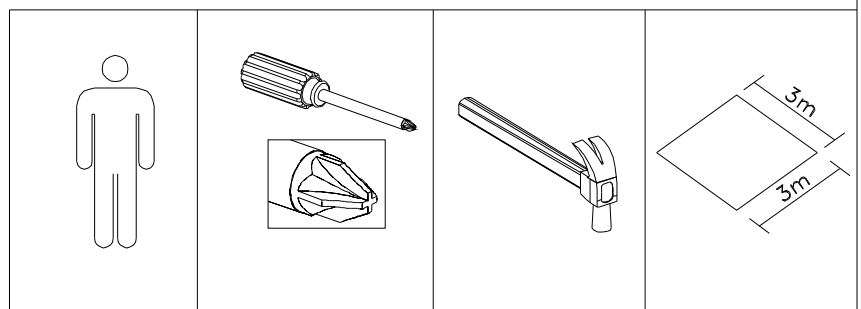
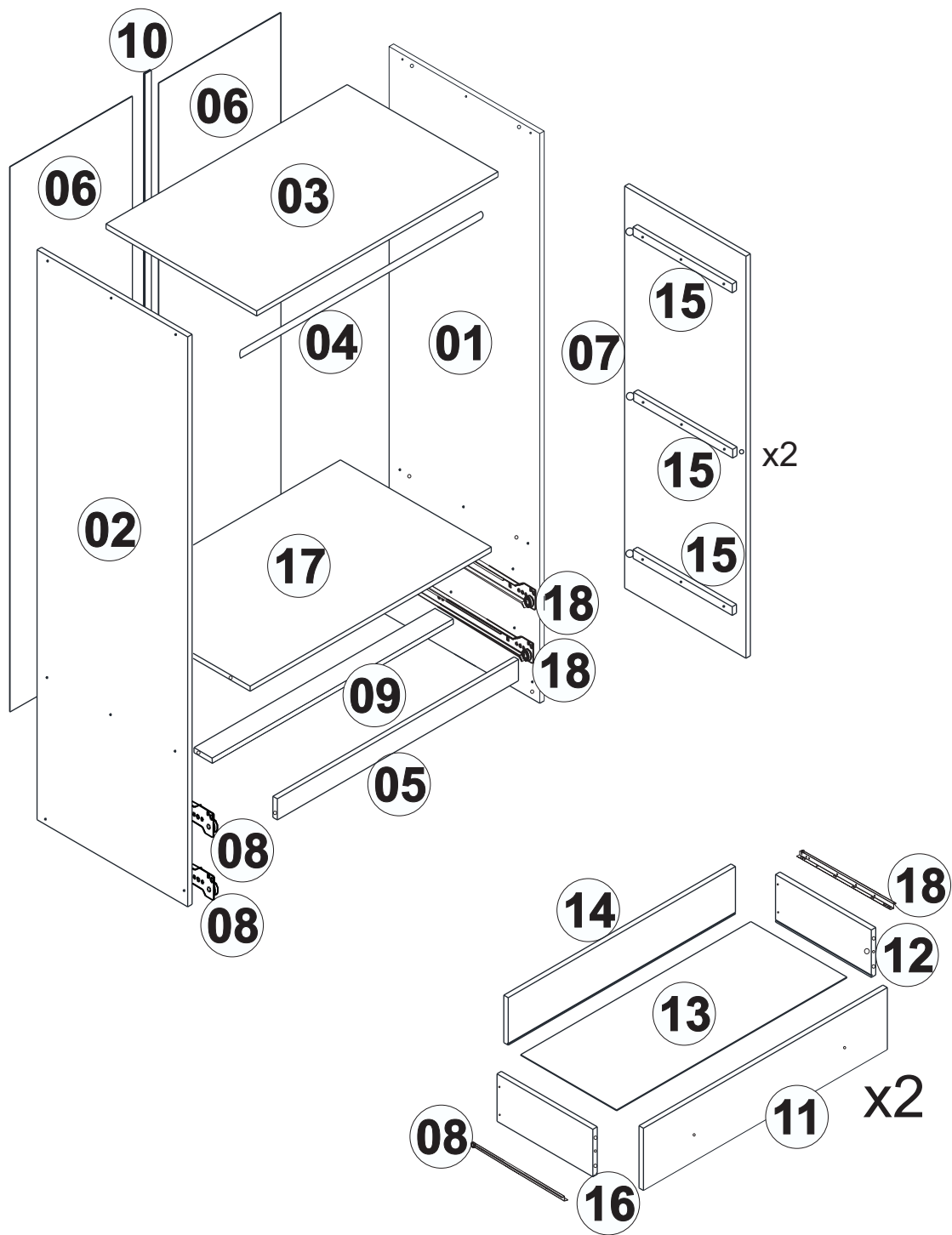
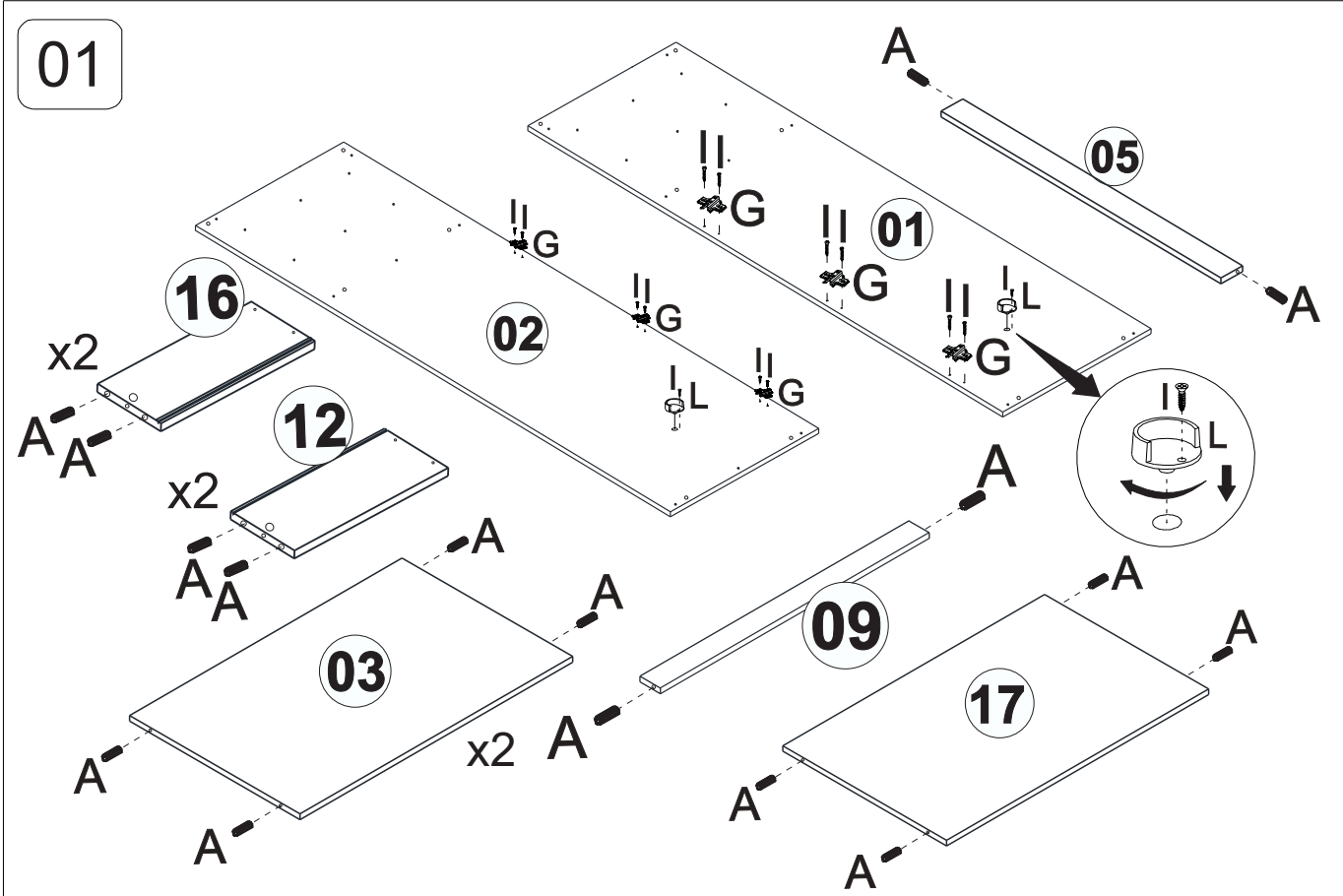


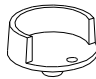
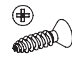
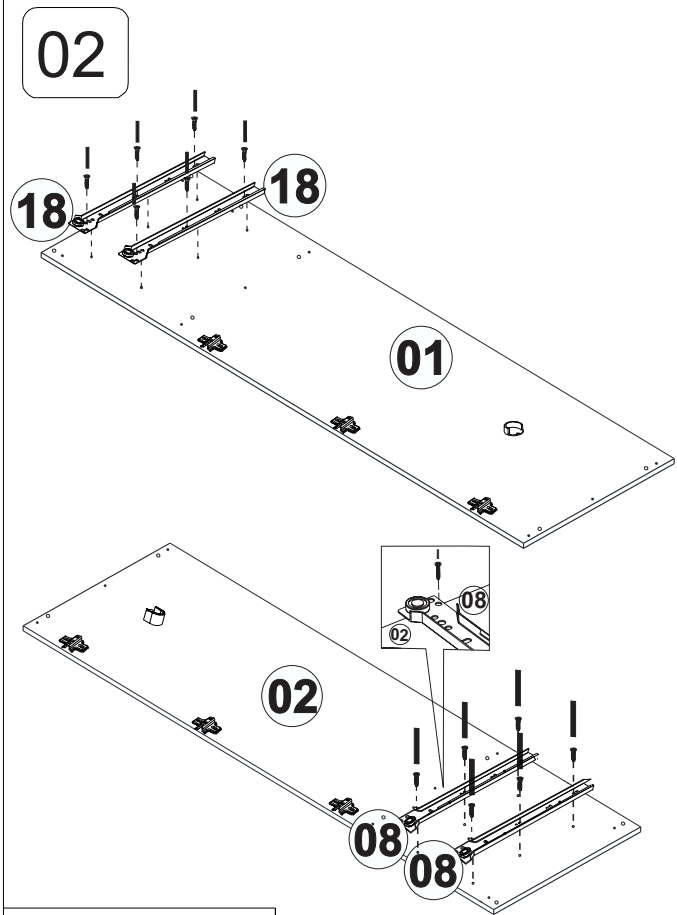



A  8.0 x 30 x20	D  1.5x23 x32	G  x06	J  x01	N  x02
B  7.0 x 50 x16	E  4.0 x 25 x26	H  x06	L  x02	O  x04
C  x06	F  4.0 x 35 x06	I  3.5x14 x51	M  x04	P  x01

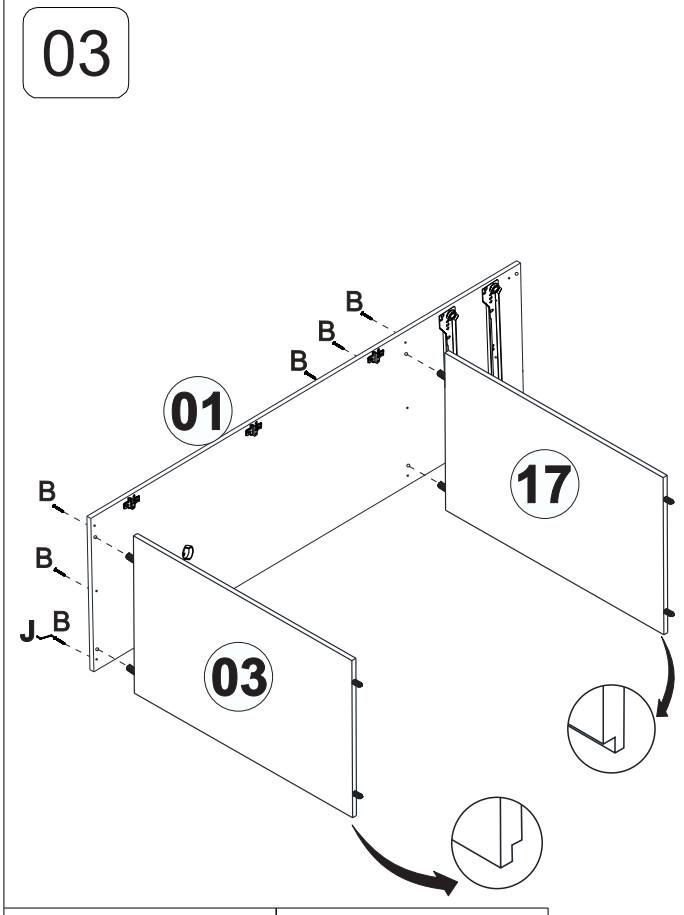


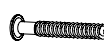


A		G		L		I	
	8.0 x 30 x20		x06		x02		3.5x14 x14

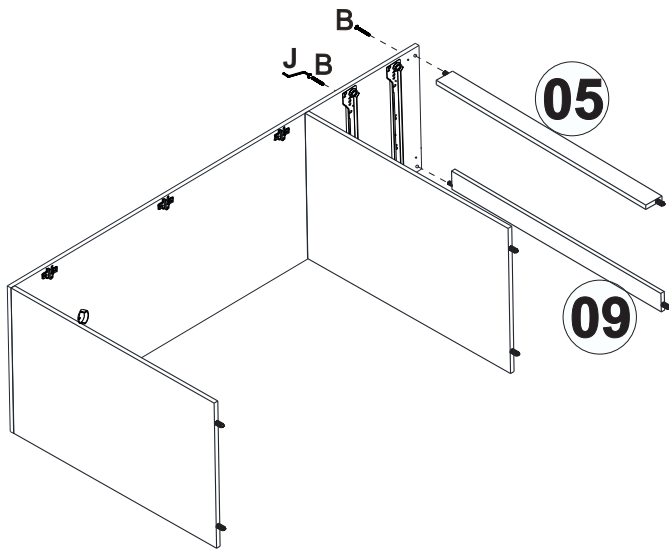


I	
	3.5x14 x12

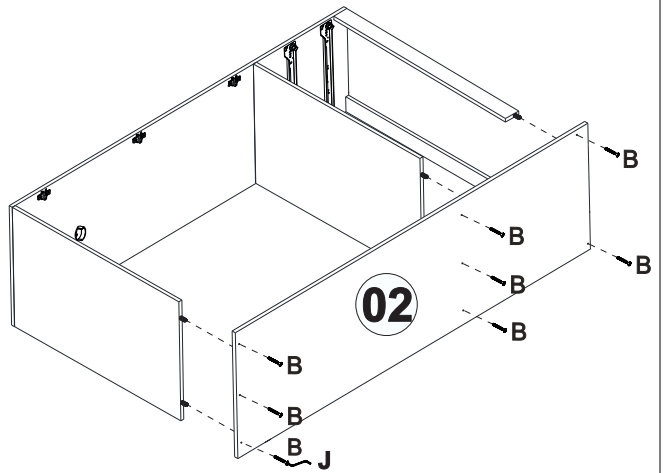


B		J	
	7.0 x 50 x06		x01

04



05



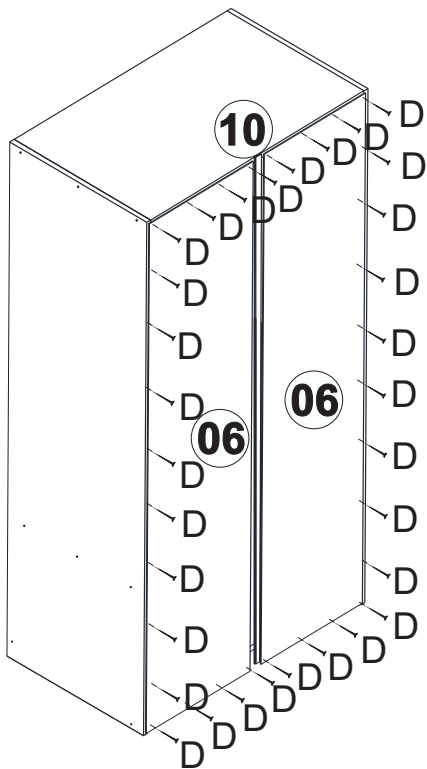
B 7.0 x 50 x02

J x01

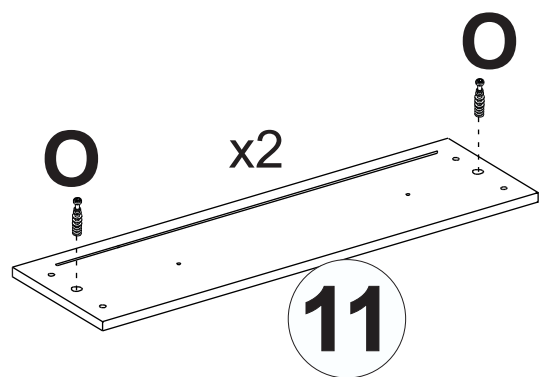
J x01

B 7.0 x 50 x08

06



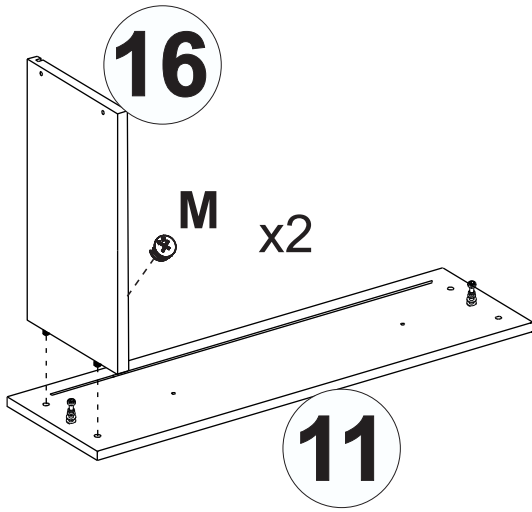
07



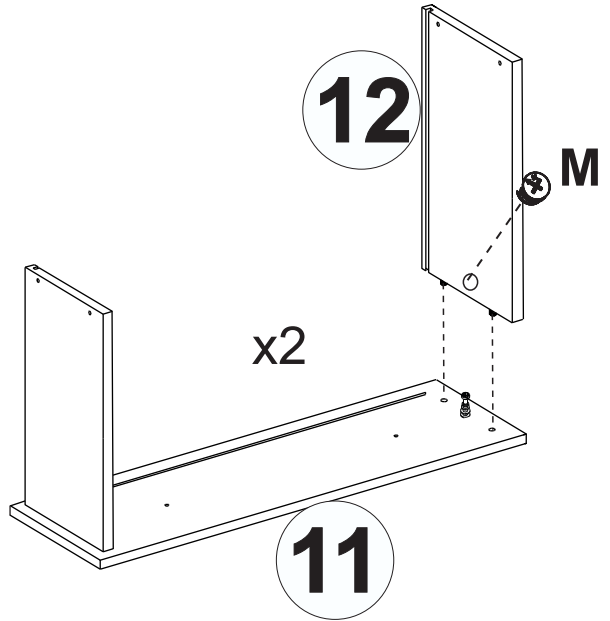
D 8x8 x32

O x04

08



09



M



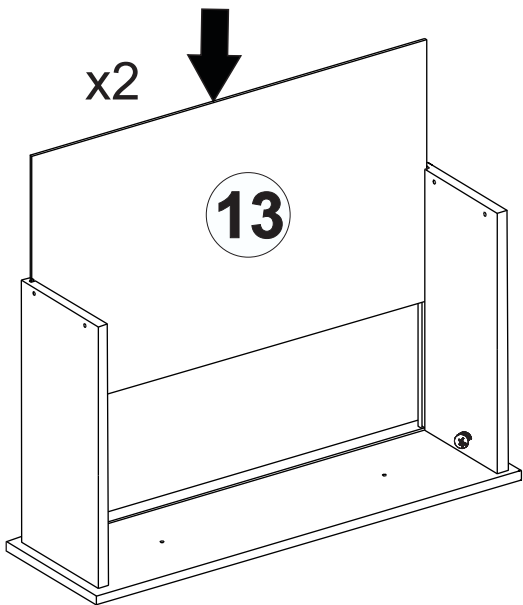
x02

M

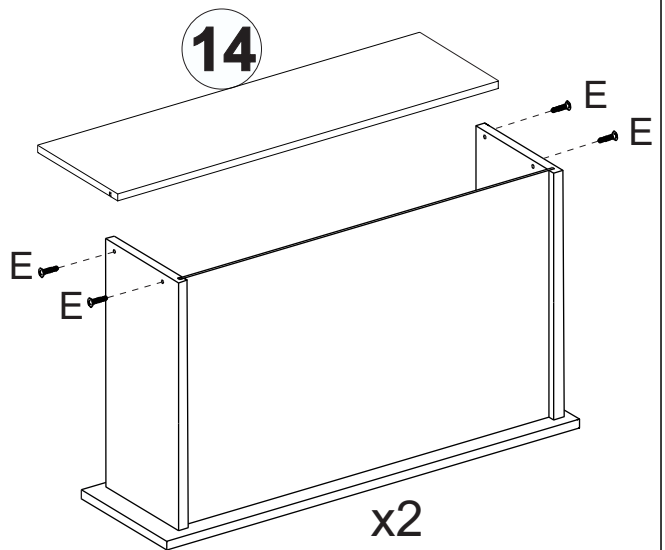


x02

10



11



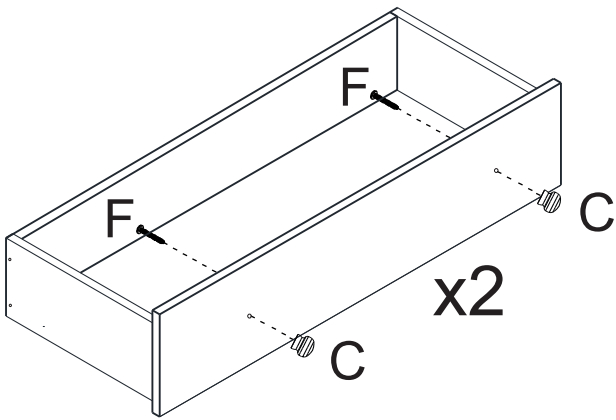
E



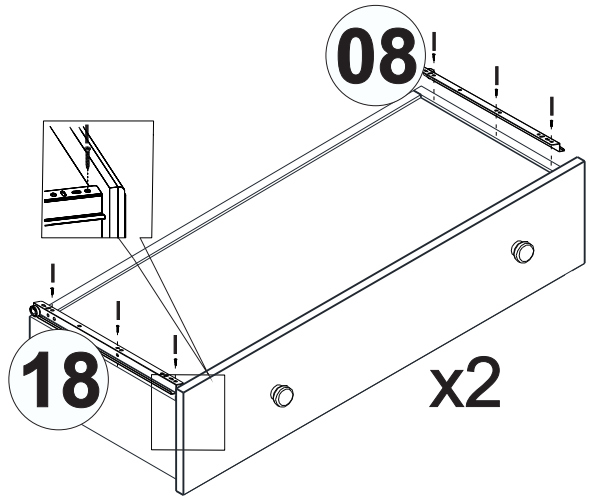
4.0 x 25

x08

12



13



C



x04

F



4.0 x 35

x04

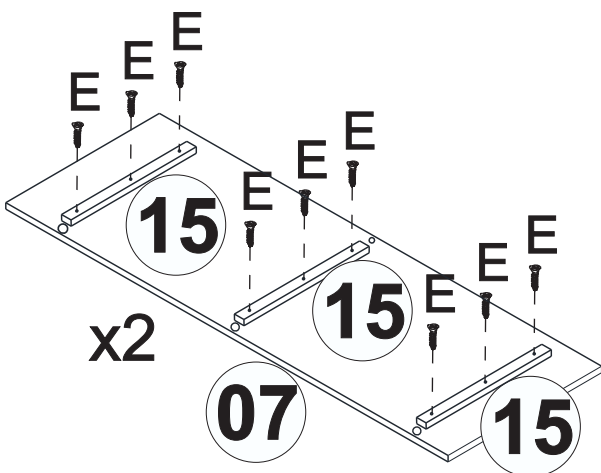
I



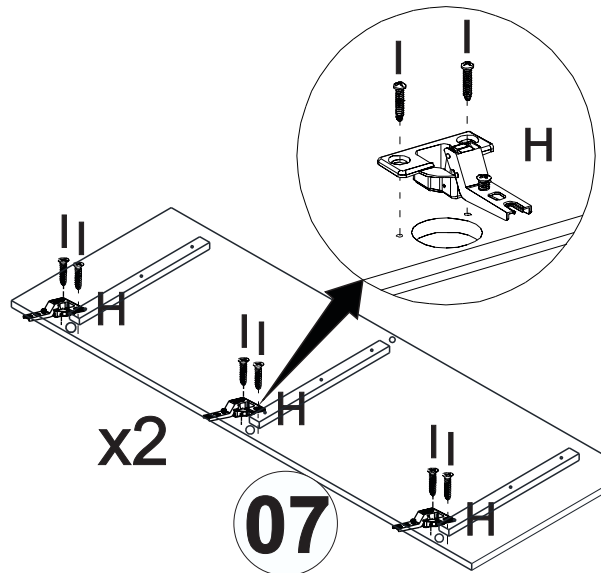
3.5x14

x12

14



15



E



4.0 x 25

x18

H



x06

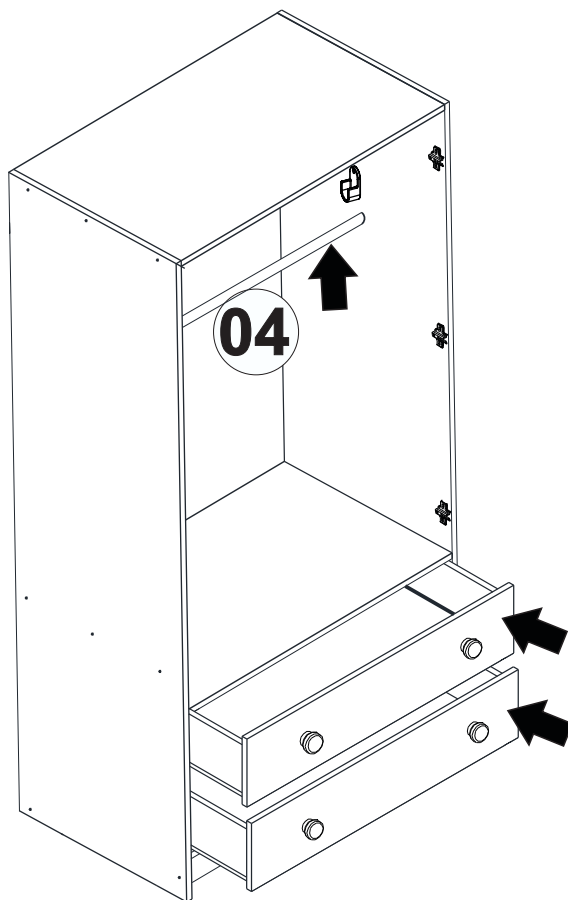
I



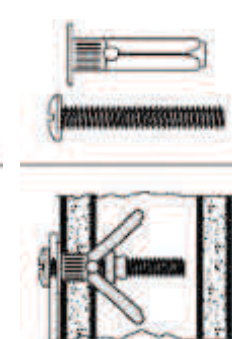
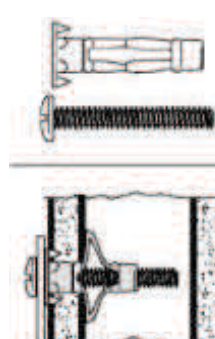
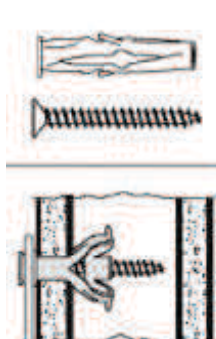
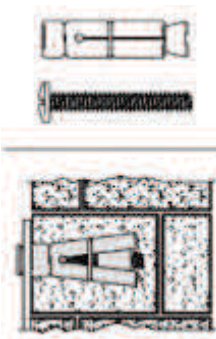
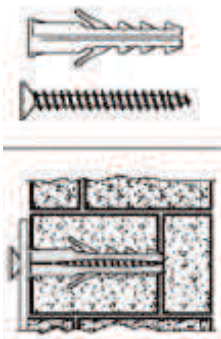
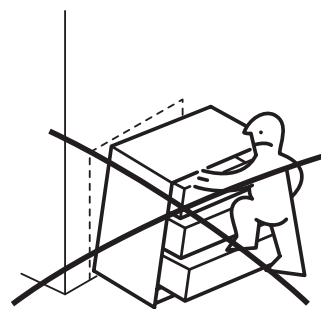
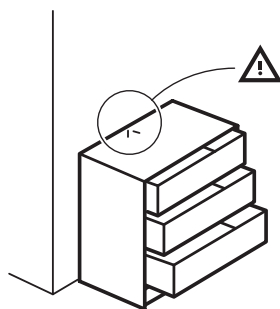
3.5x14

x12

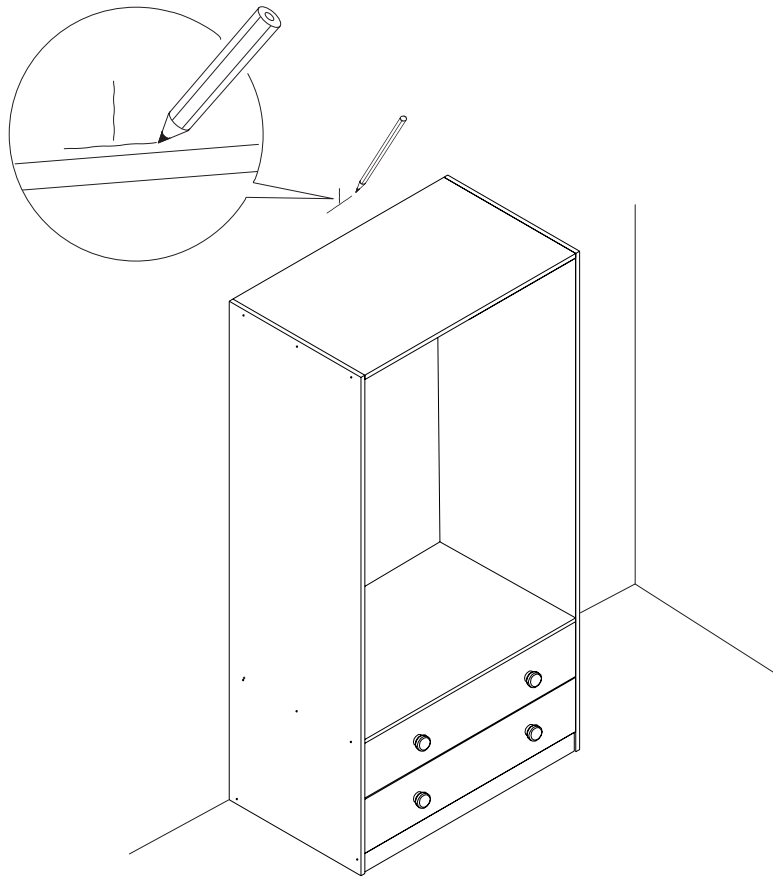
16



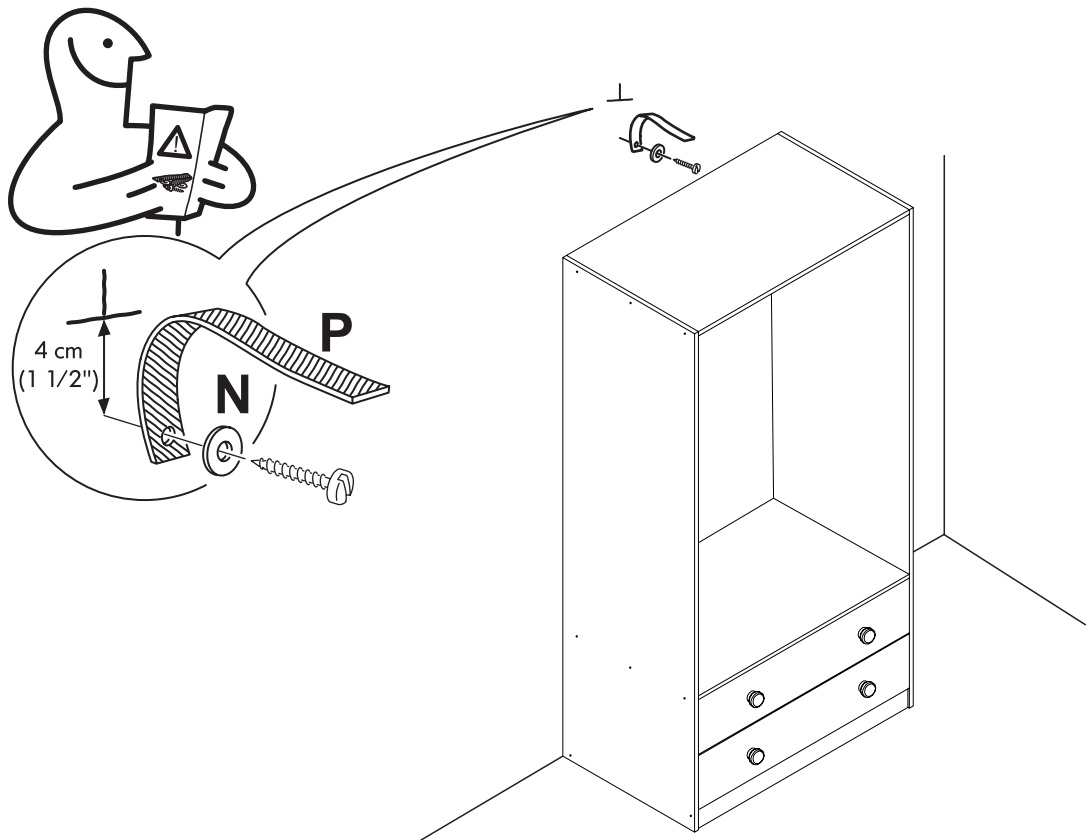
17





18

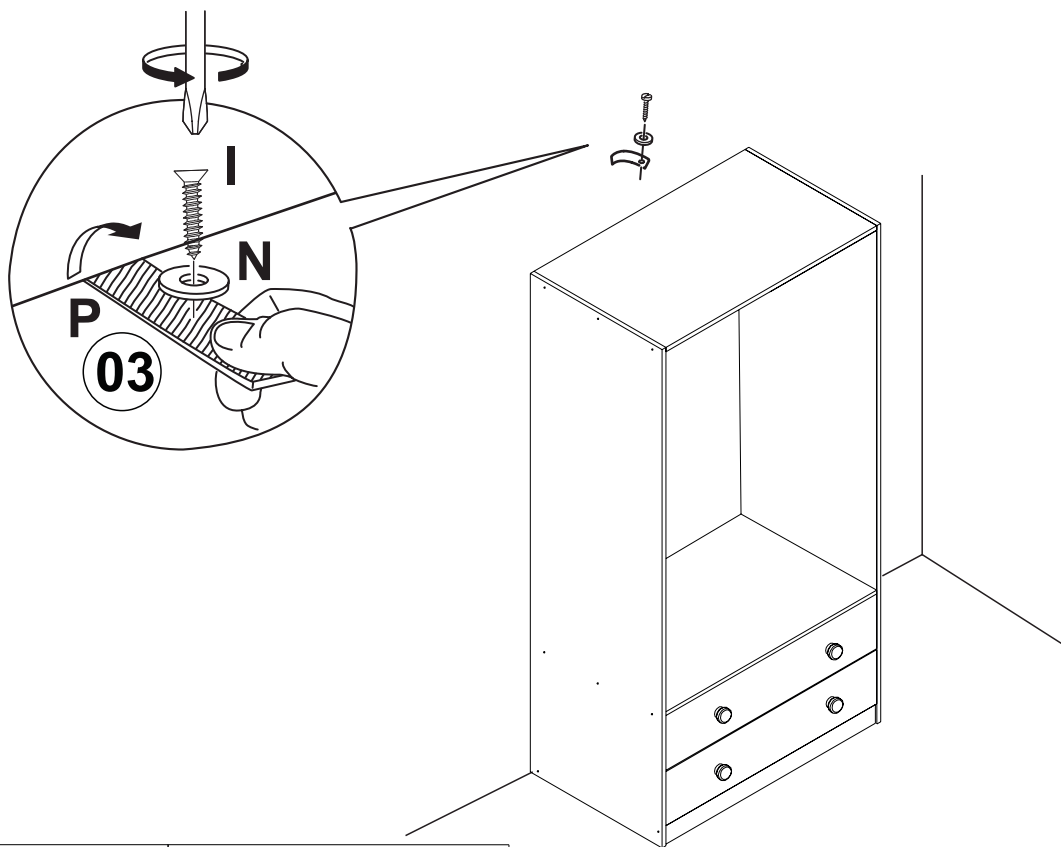


19



	
P	N
x01	x01

20



21

