












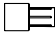
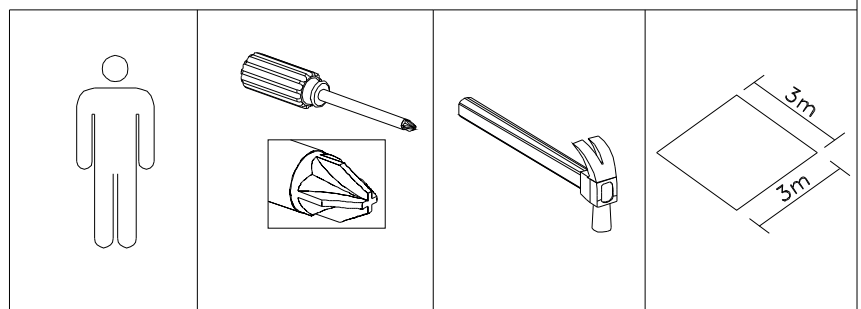
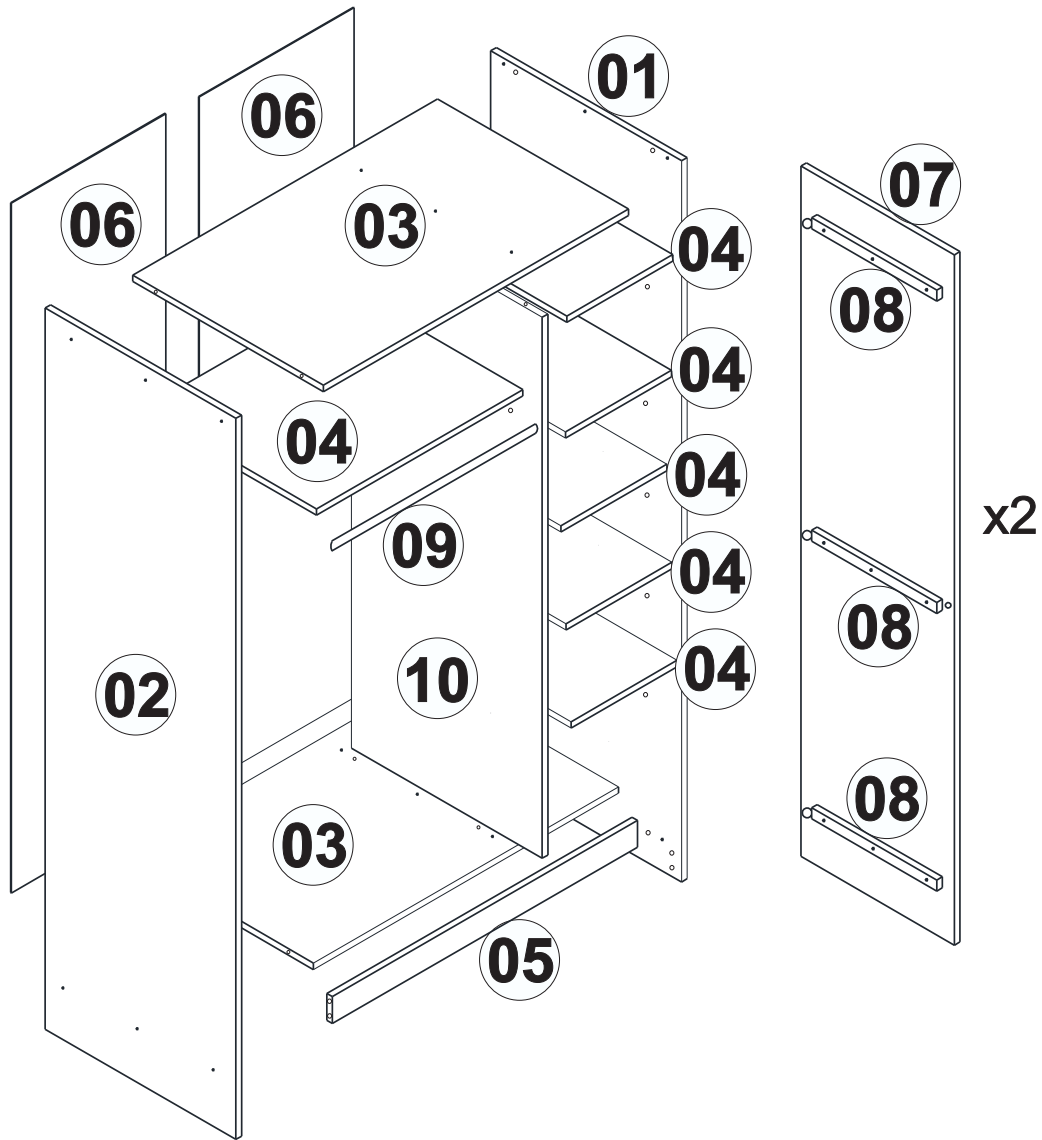
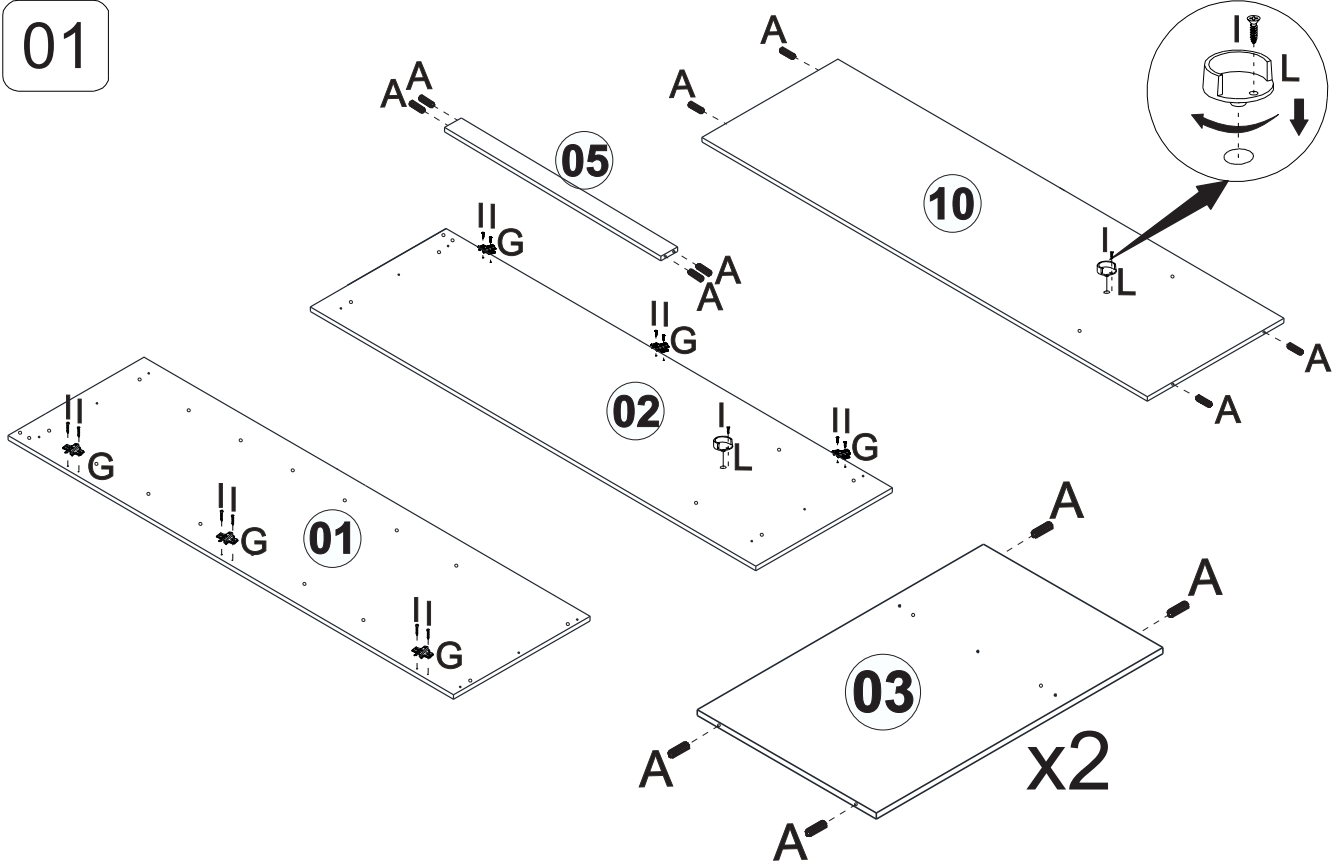






A	 8.0 x 30 x16	D	 1.5x23 x50	G	 x06	J	 x01	N	 x02
B	 7.0 x 50 x18	E	 4.0 x 25 x18	H	 x06	L	 x02	O	 x01
C	 x02	F	 4.0 x 35 x02	I	 3.5x14 x27	M	 x24		

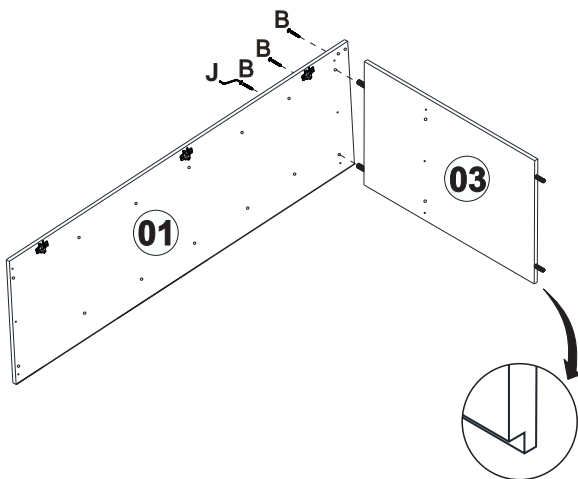


01

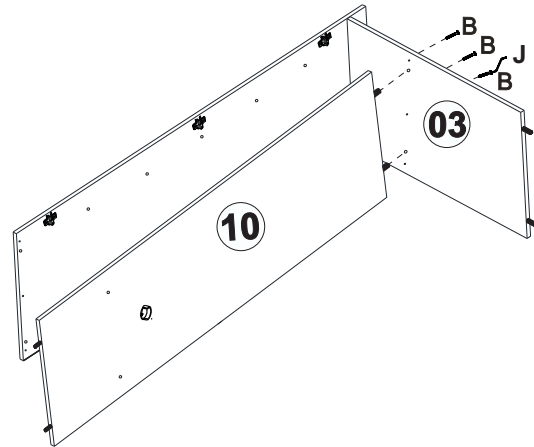




A  8.0 x 30 x16	G  x06	L  x02	I  3.5x14 x14
---	--	--	--



02



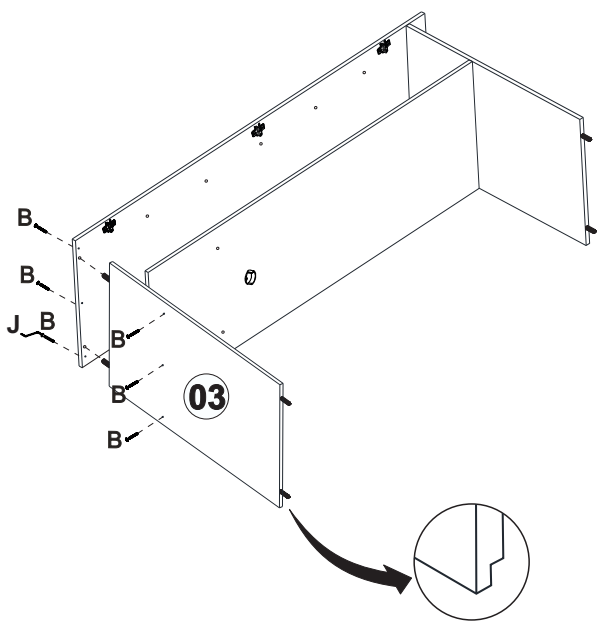
03



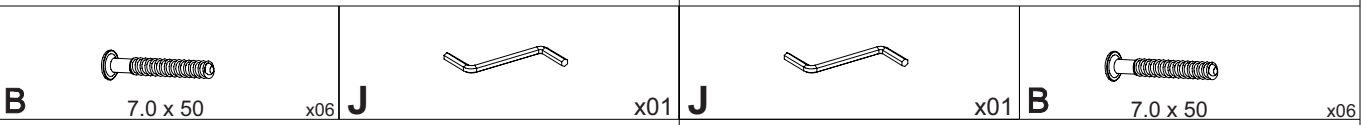
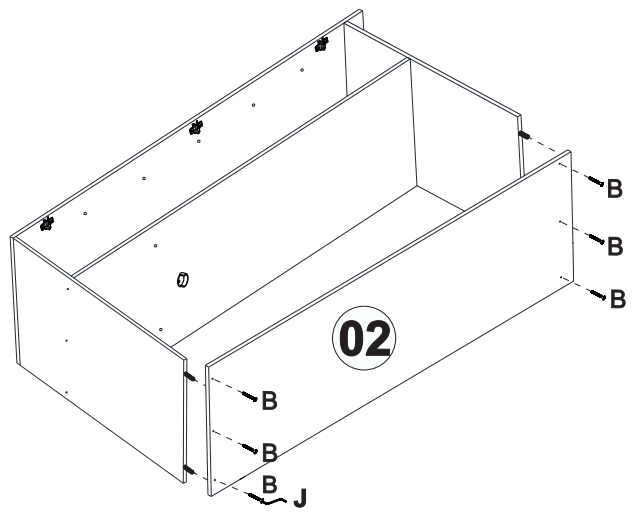
B  7.0 x 50 x03	J  x01
---	--

B  7.0 x 50 x03	J  x01
---	--

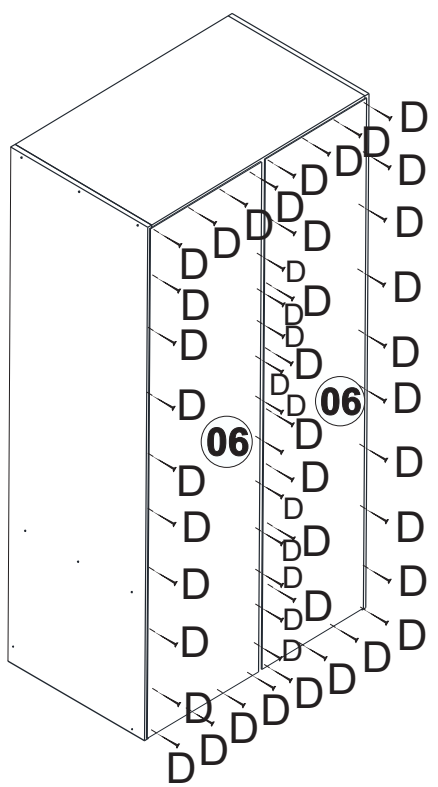
04



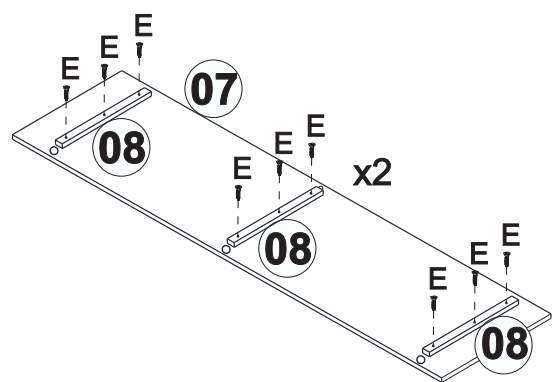
05



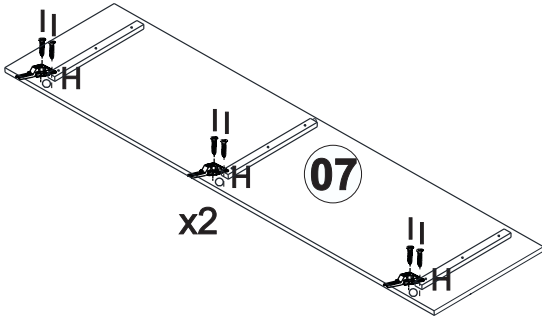
06



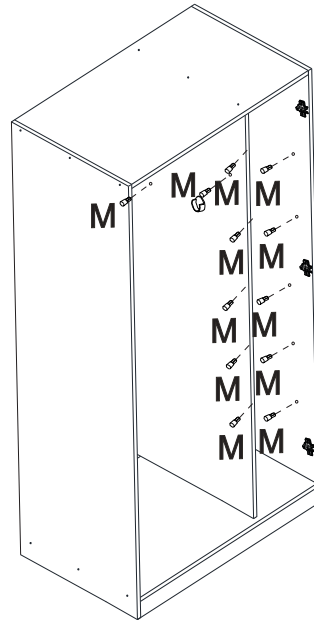
07



08



09

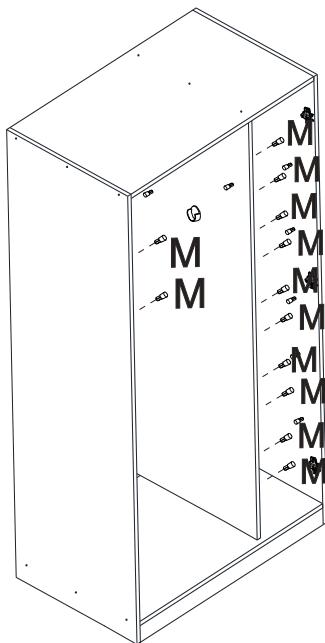


I 3.5x14 x12

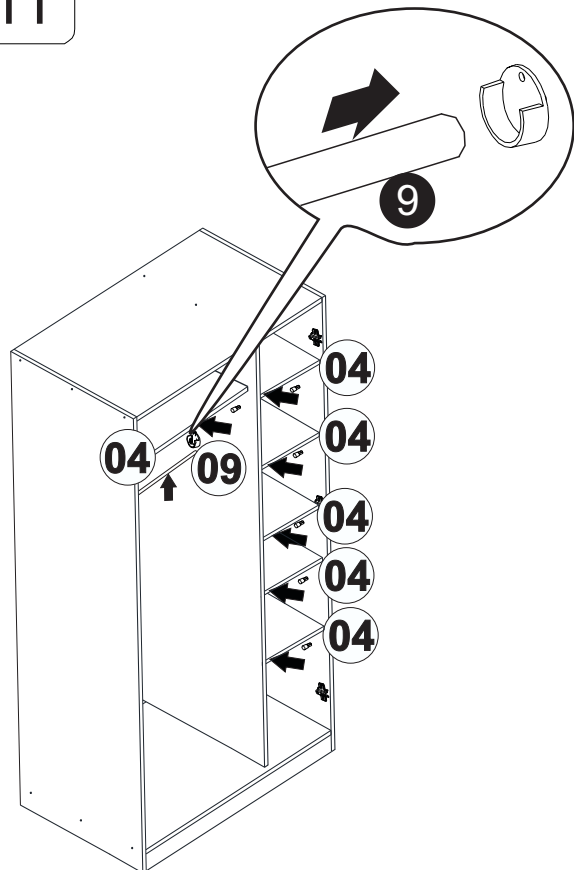
H x06

M x12

10

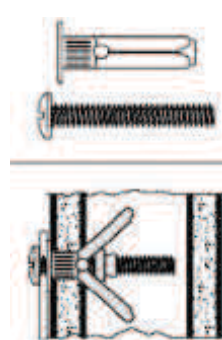
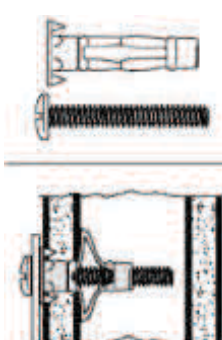
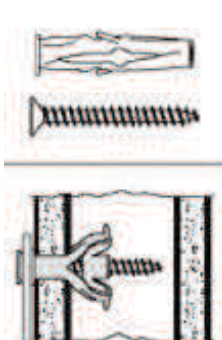
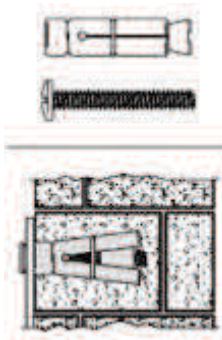
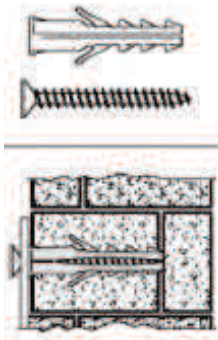
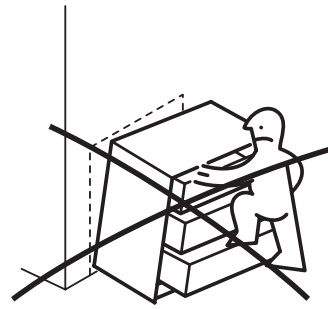
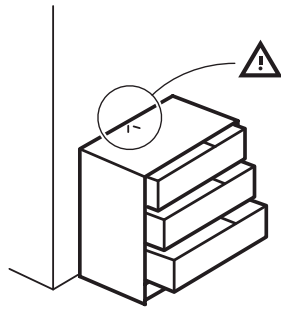


11

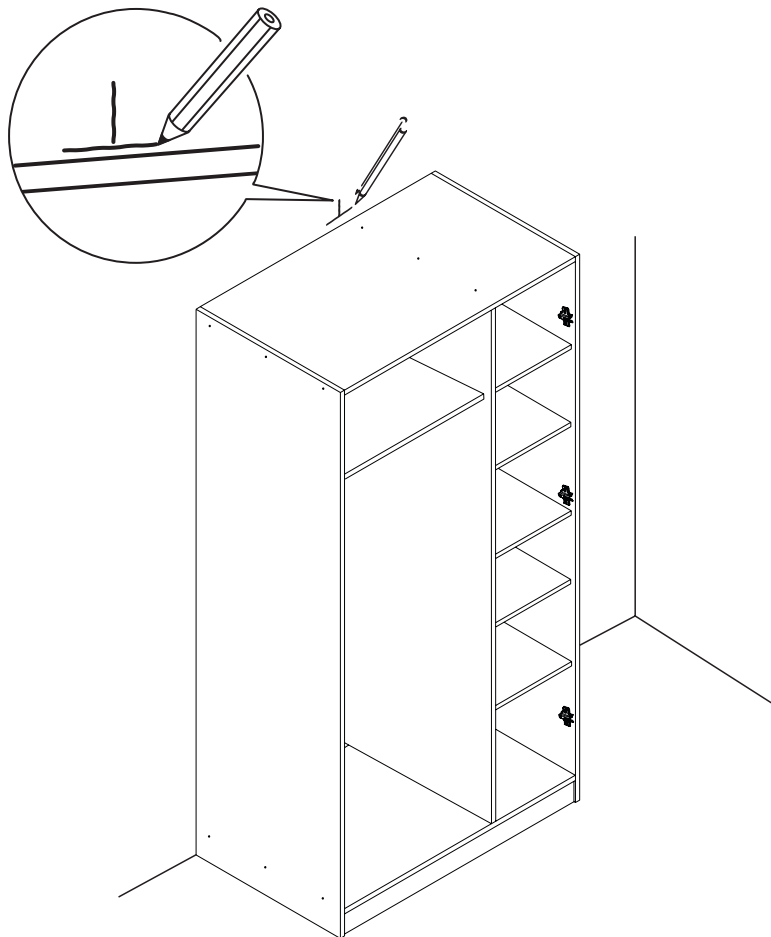


M x12

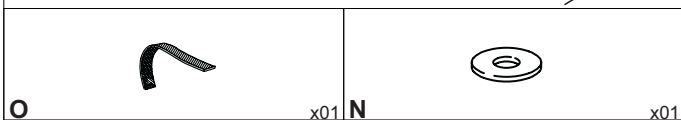
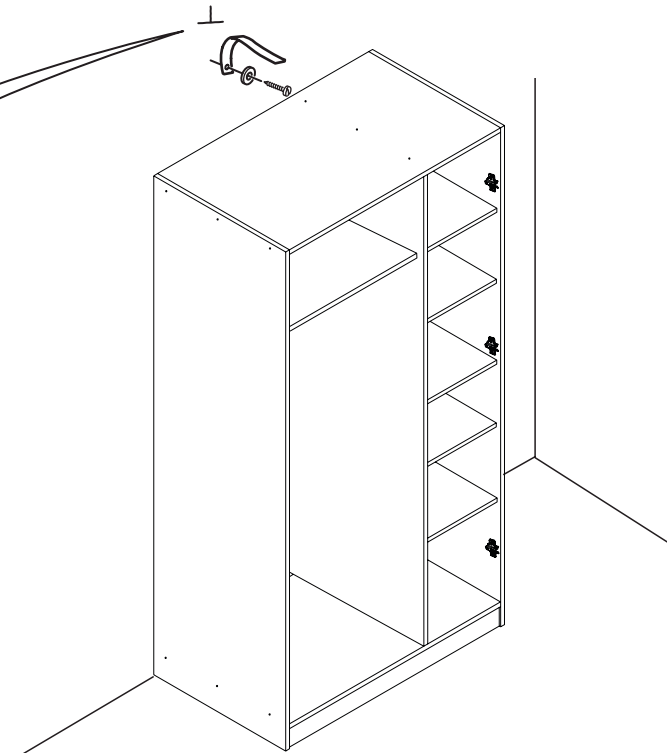
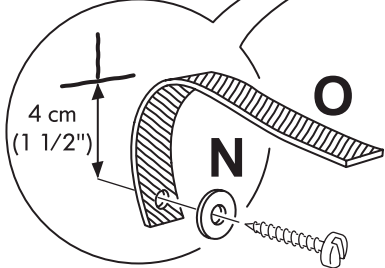
12



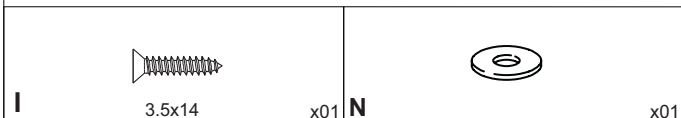
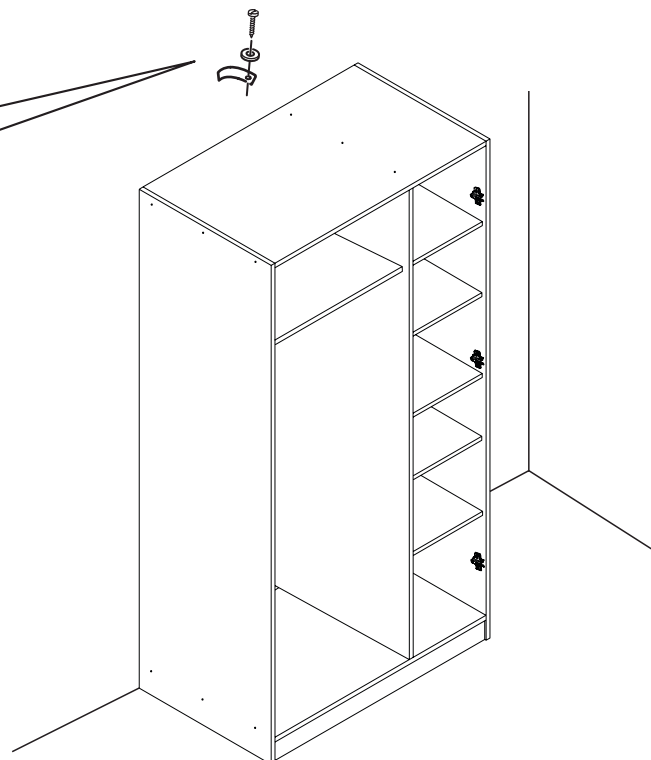
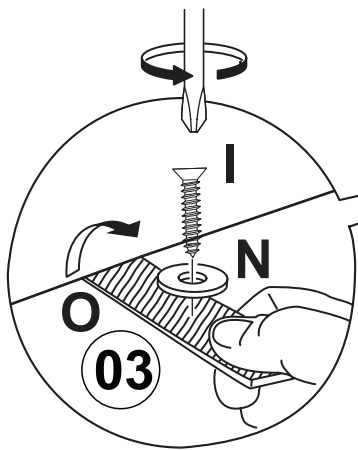
13



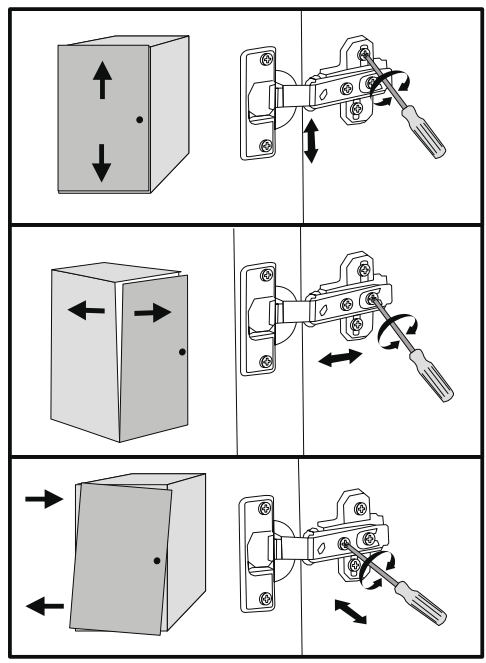
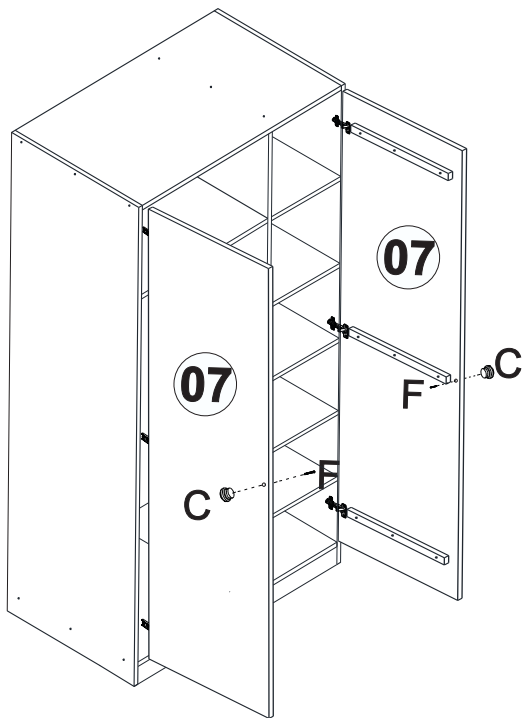
14



15



16



17

