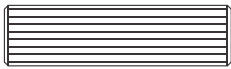
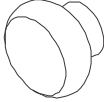

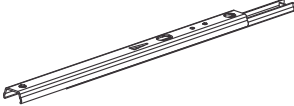

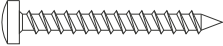
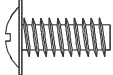


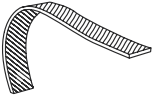


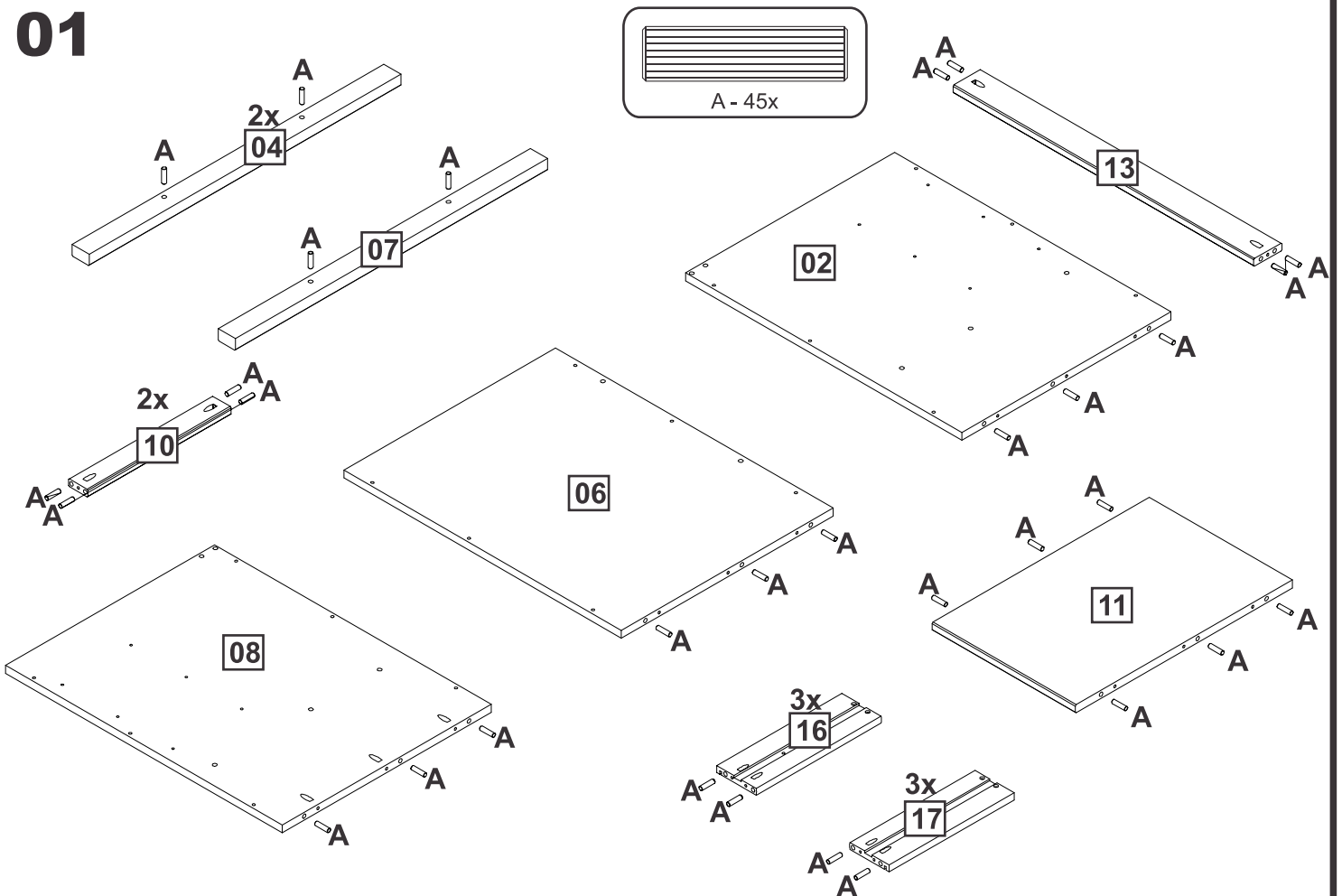
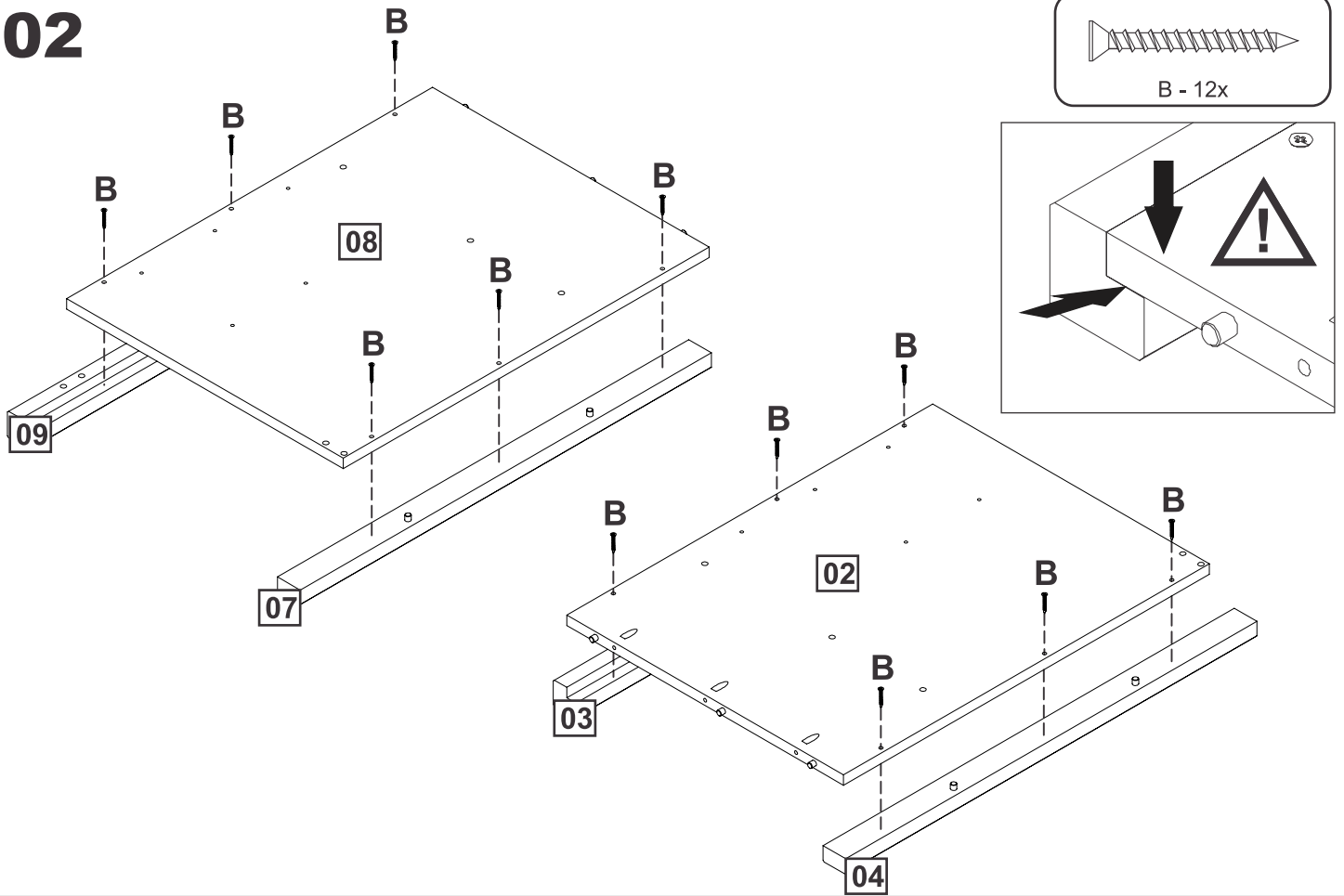


<b>A</b>	 8,0x30	<b>45</b>	<b>H</b>		<b>03</b>
<b>B</b>	 4,0x30	<b>18</b>	<b>I</b>		<b>06</b>
<b>C</b>	 6,0x10	<b>12</b>	<b>J</b>	 4,0x30	<b>48</b>
<b>D</b>	 M4x12	<b>06</b>	<b>K</b>		<b>02</b>
<b>E</b>		<b>07</b>	<b>L</b>		<b>01</b>
<b>F</b>	 3,5x16	<b>01</b>			
<b>G</b>	 1,3x8	<b>20</b>			

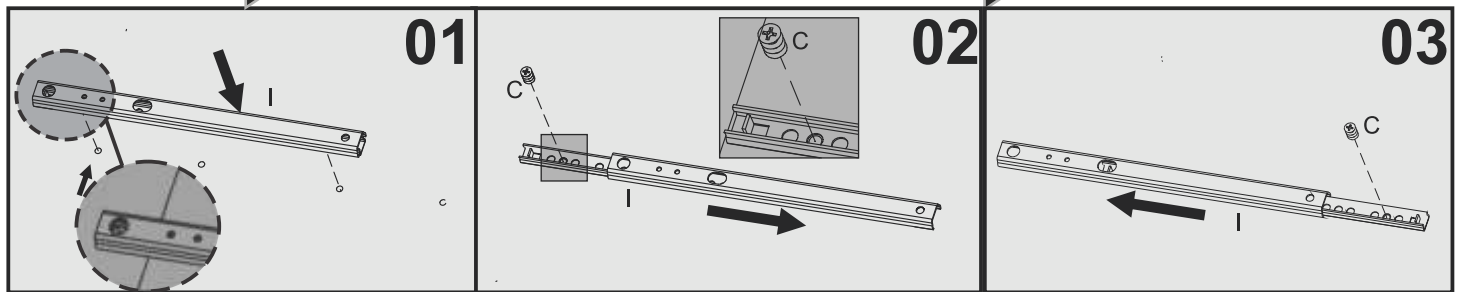
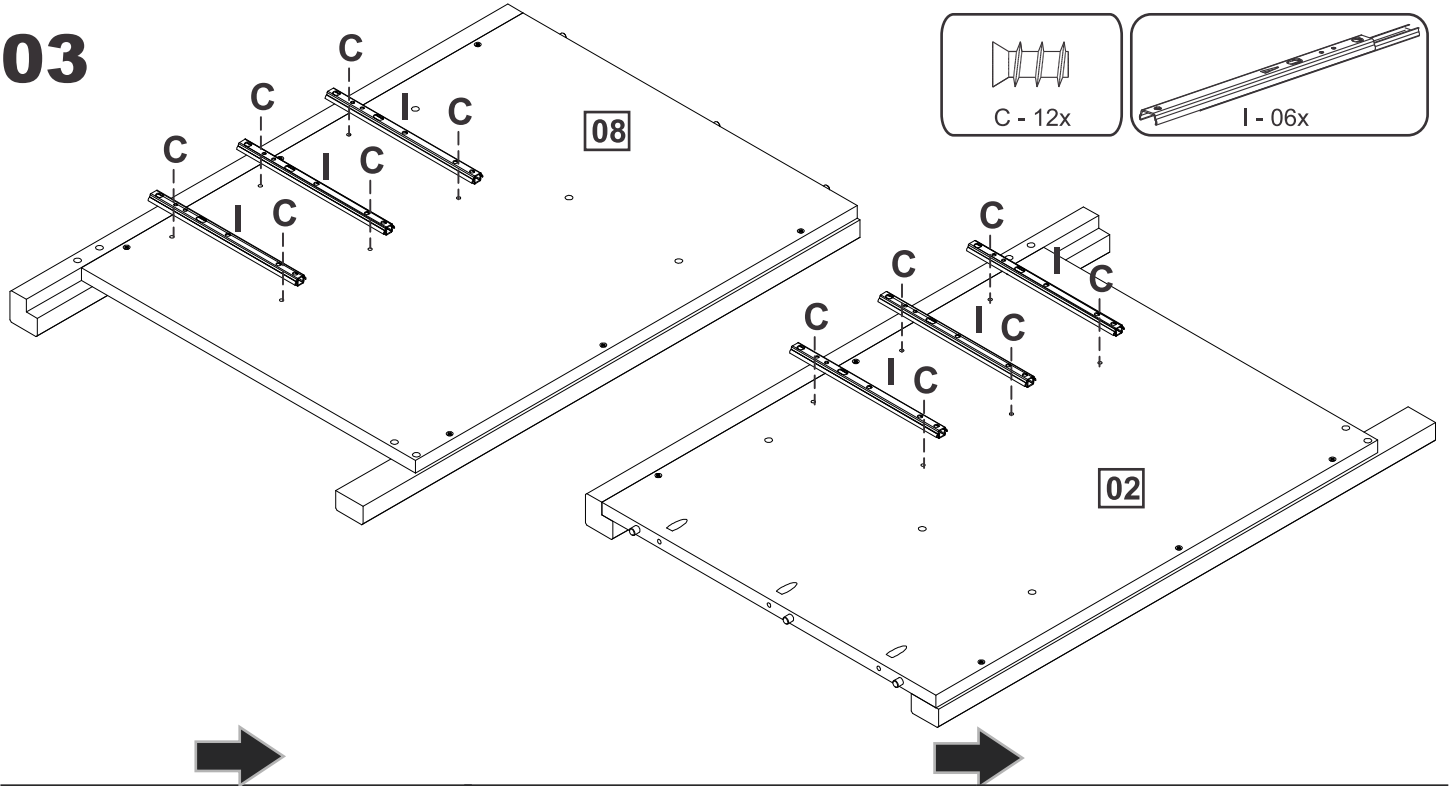
**01**



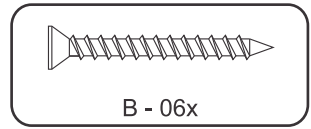
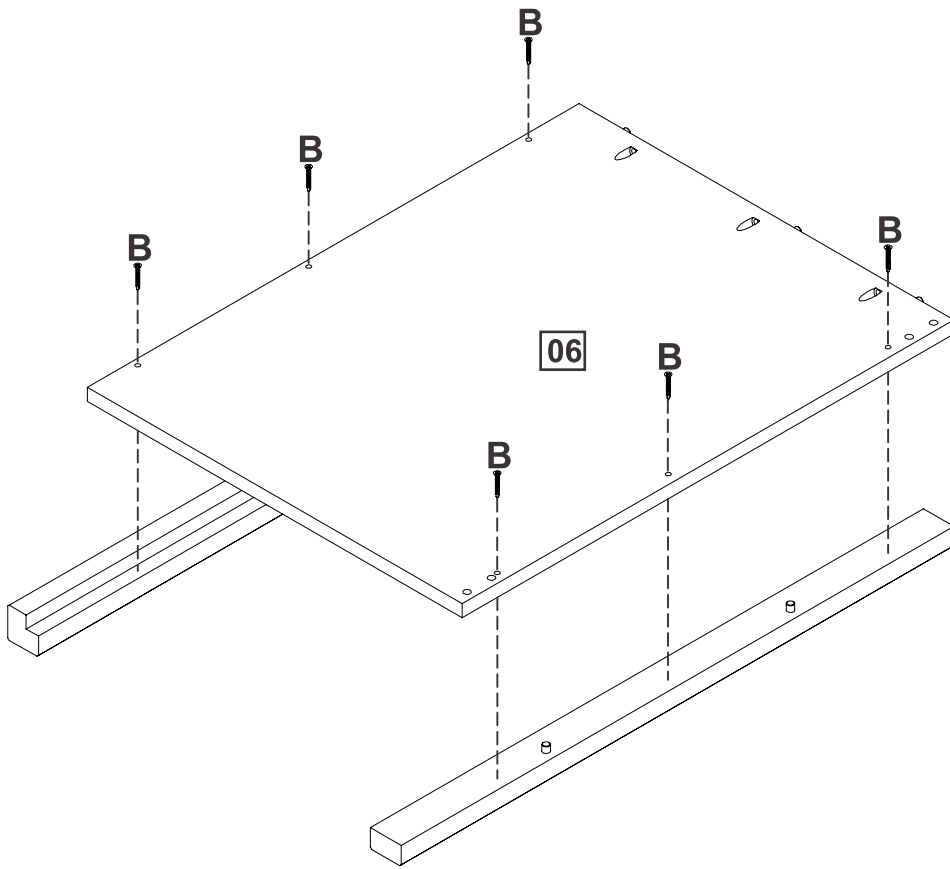
# 02



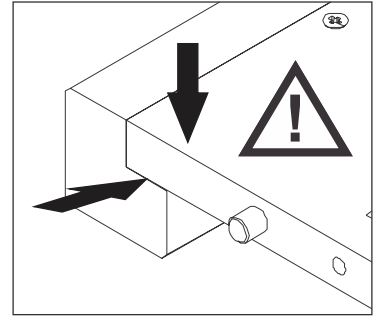
# 03



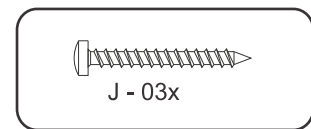
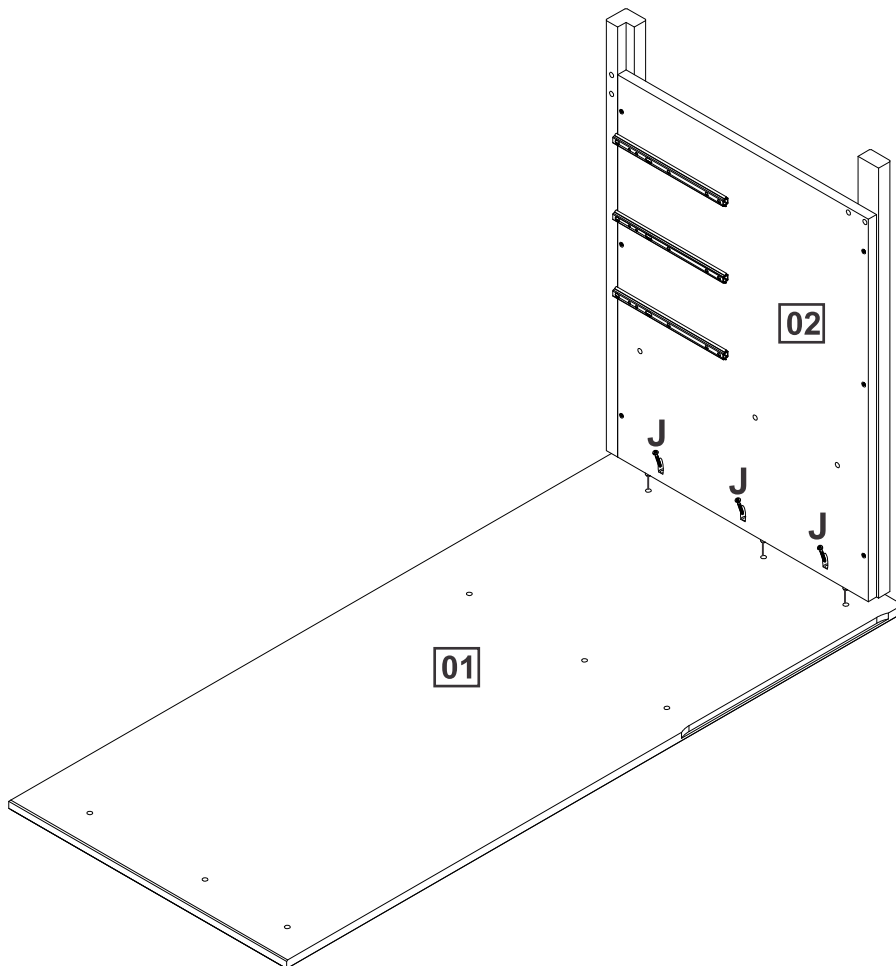
# 04



B - 06x

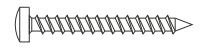
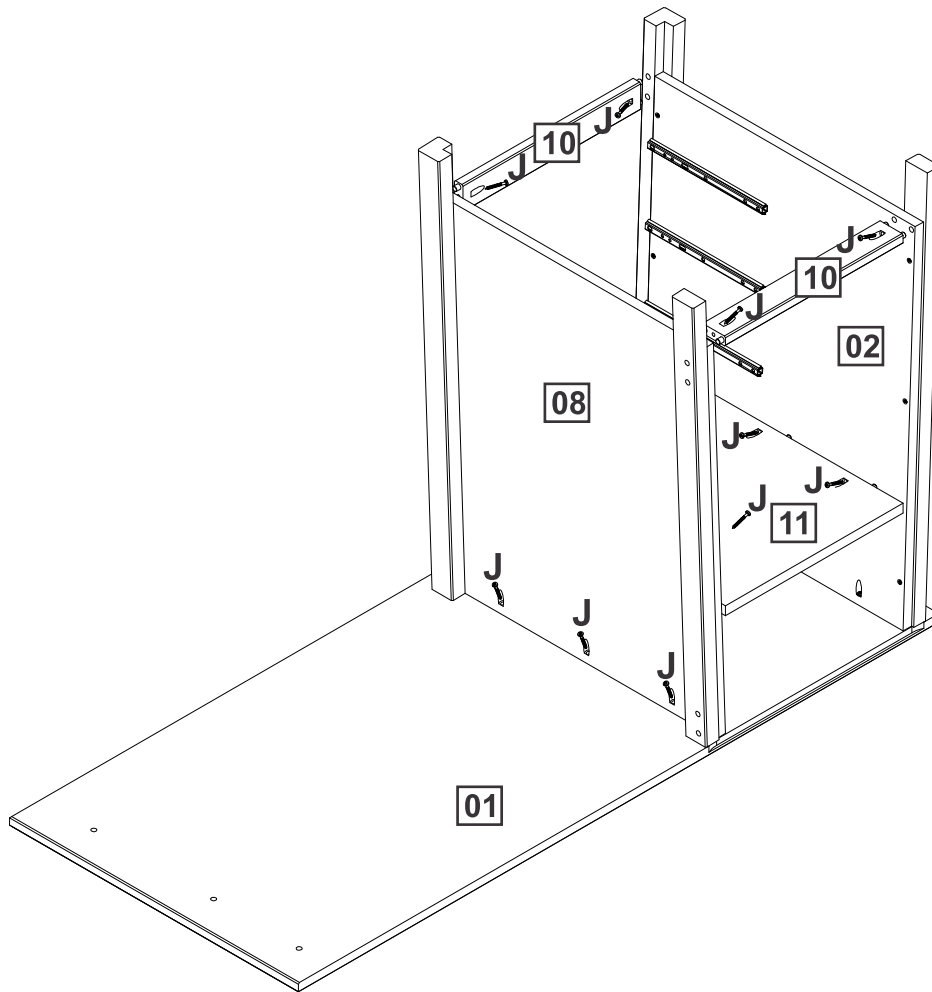


# 05



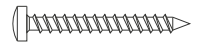
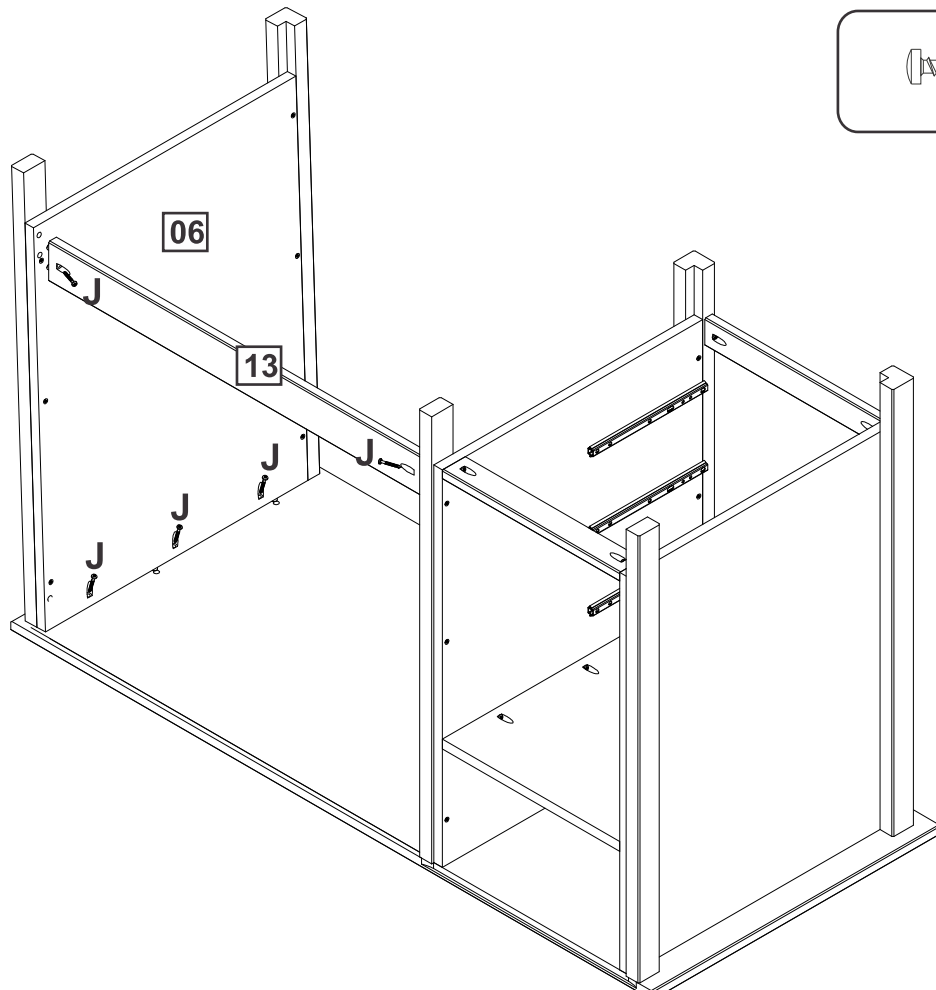
J - 03x

06



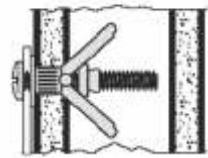
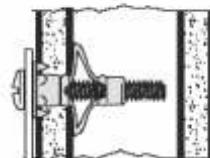
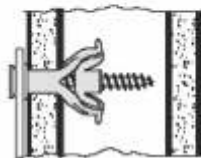
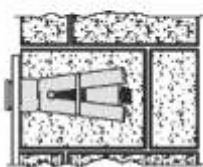
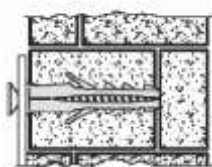
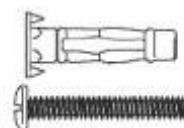
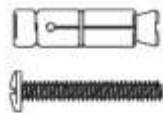
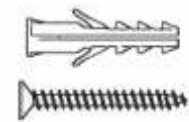
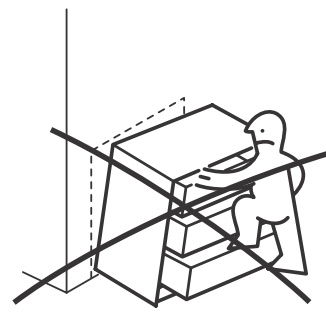
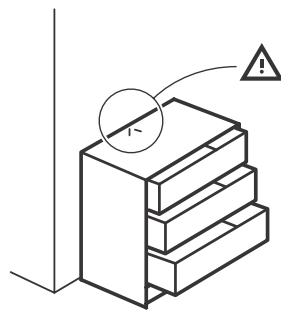
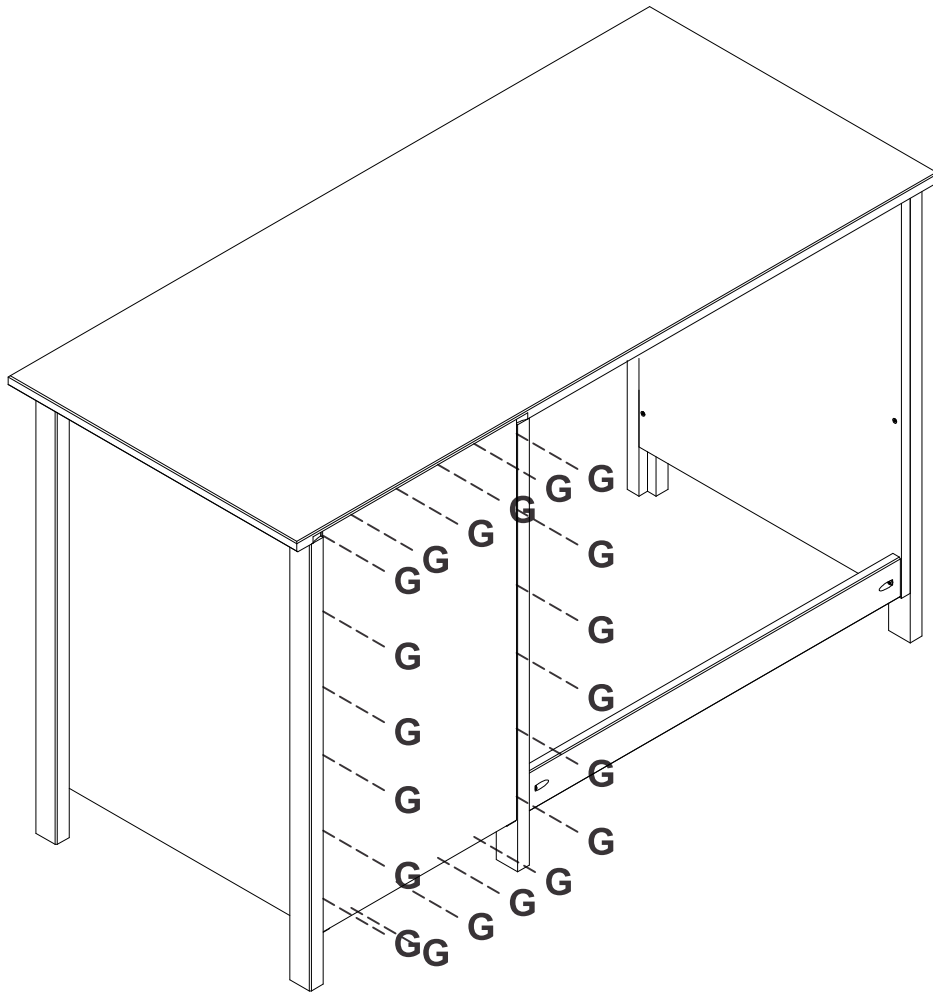
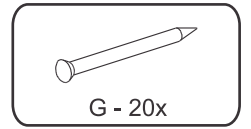
J - 13x

07

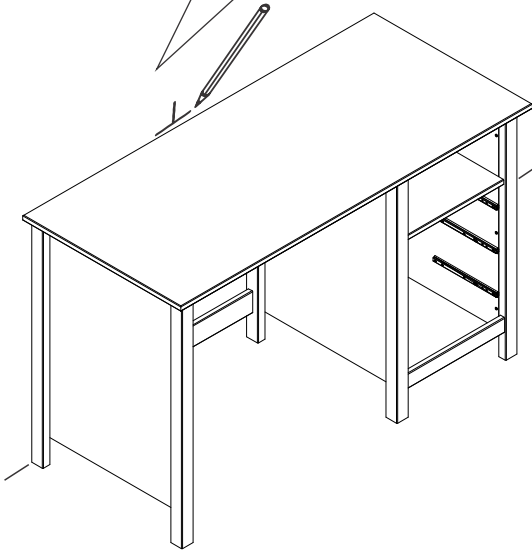
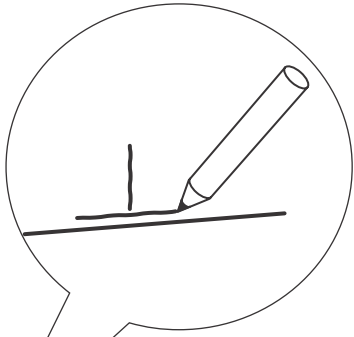


J - 05x

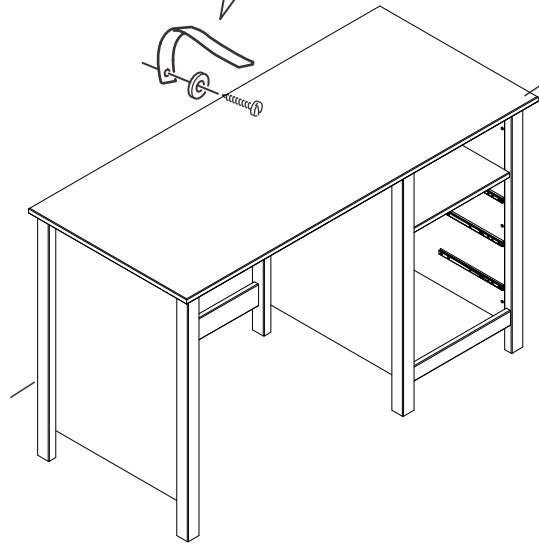
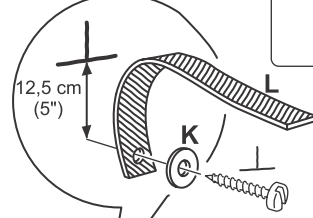
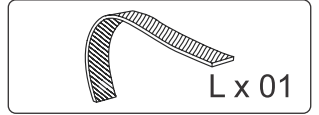
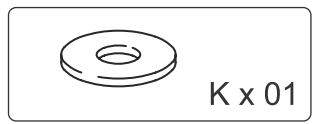
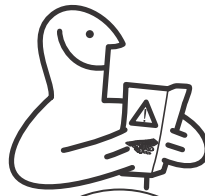
08



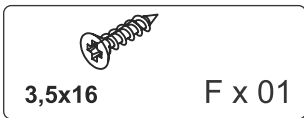
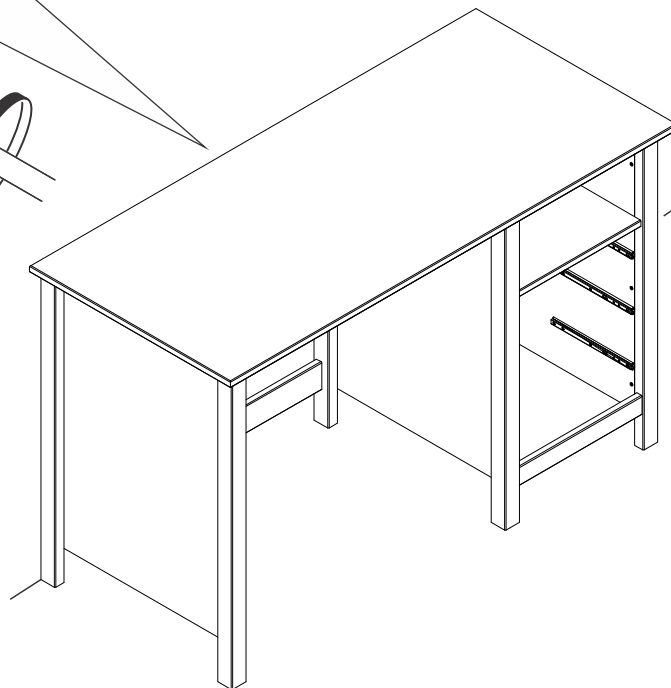
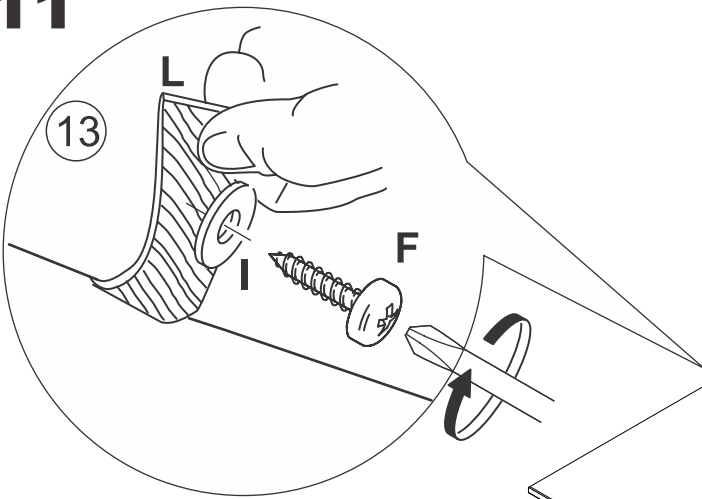
09



10

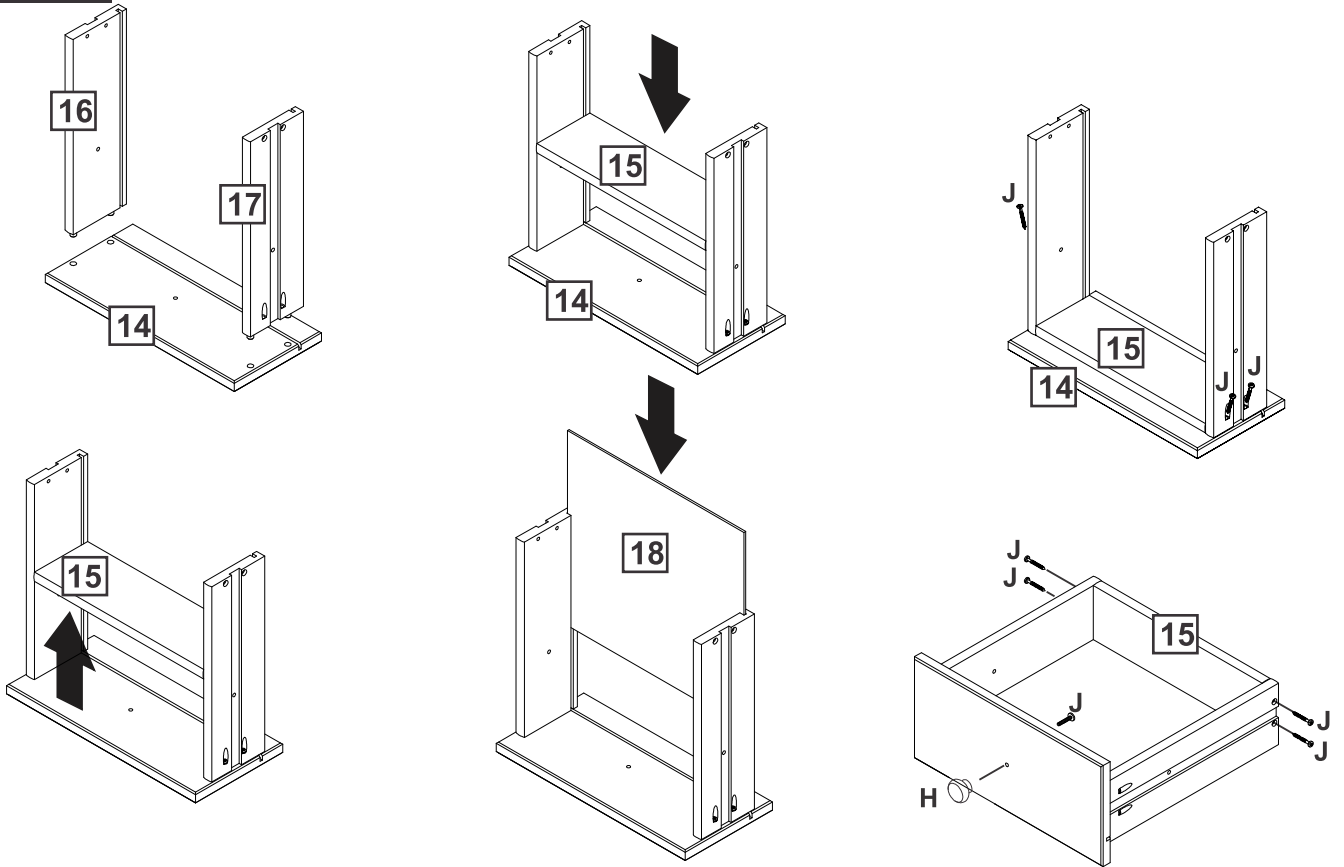
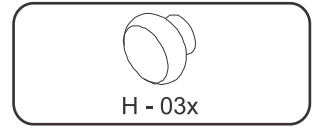
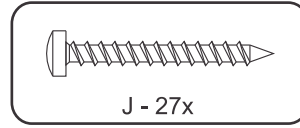


11



# 12

## 3x



# 13

