
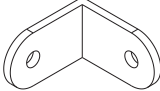

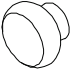
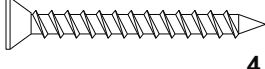




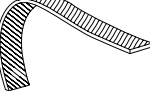
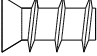

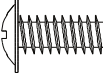
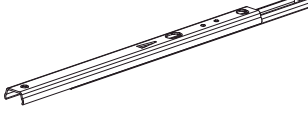

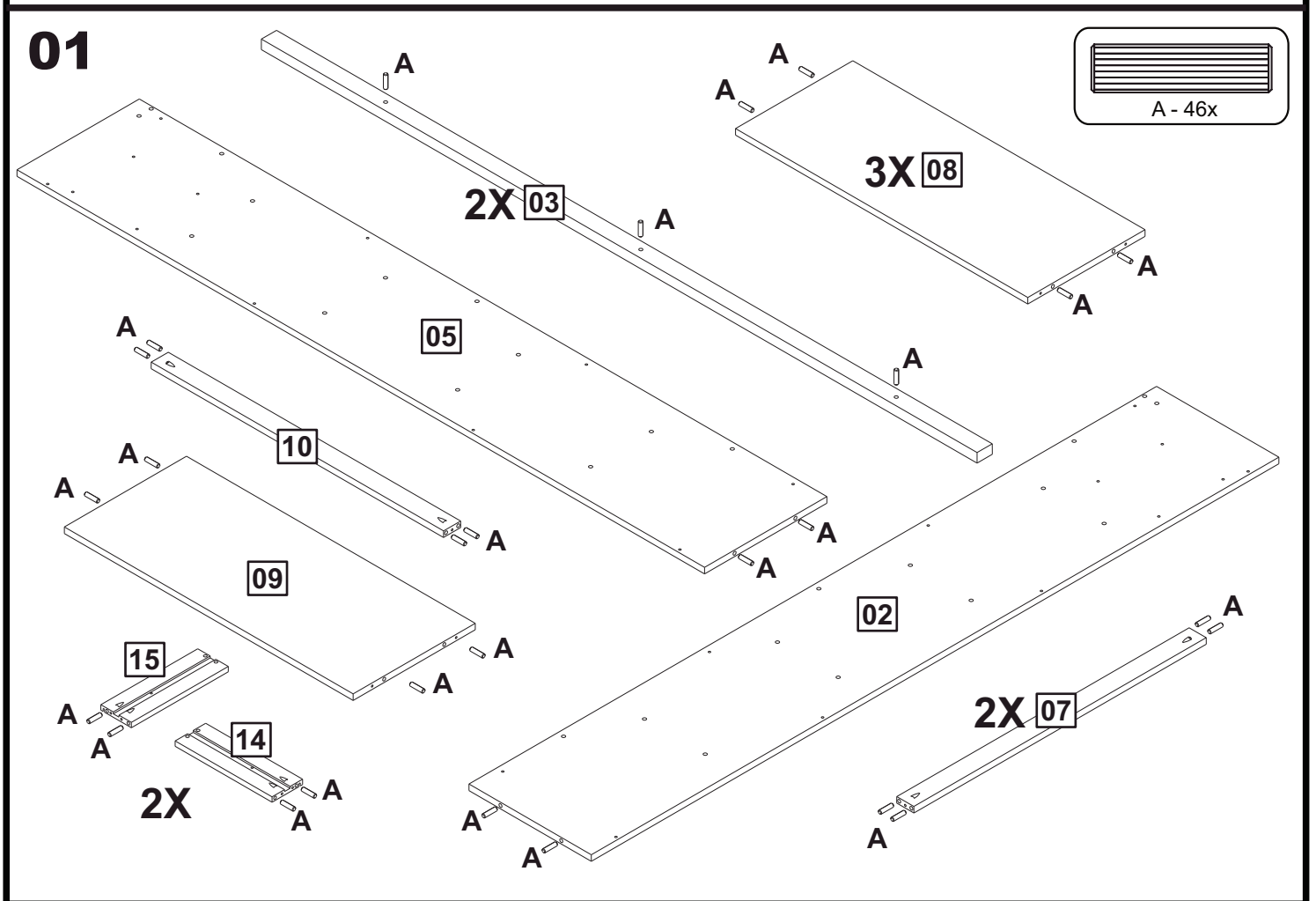
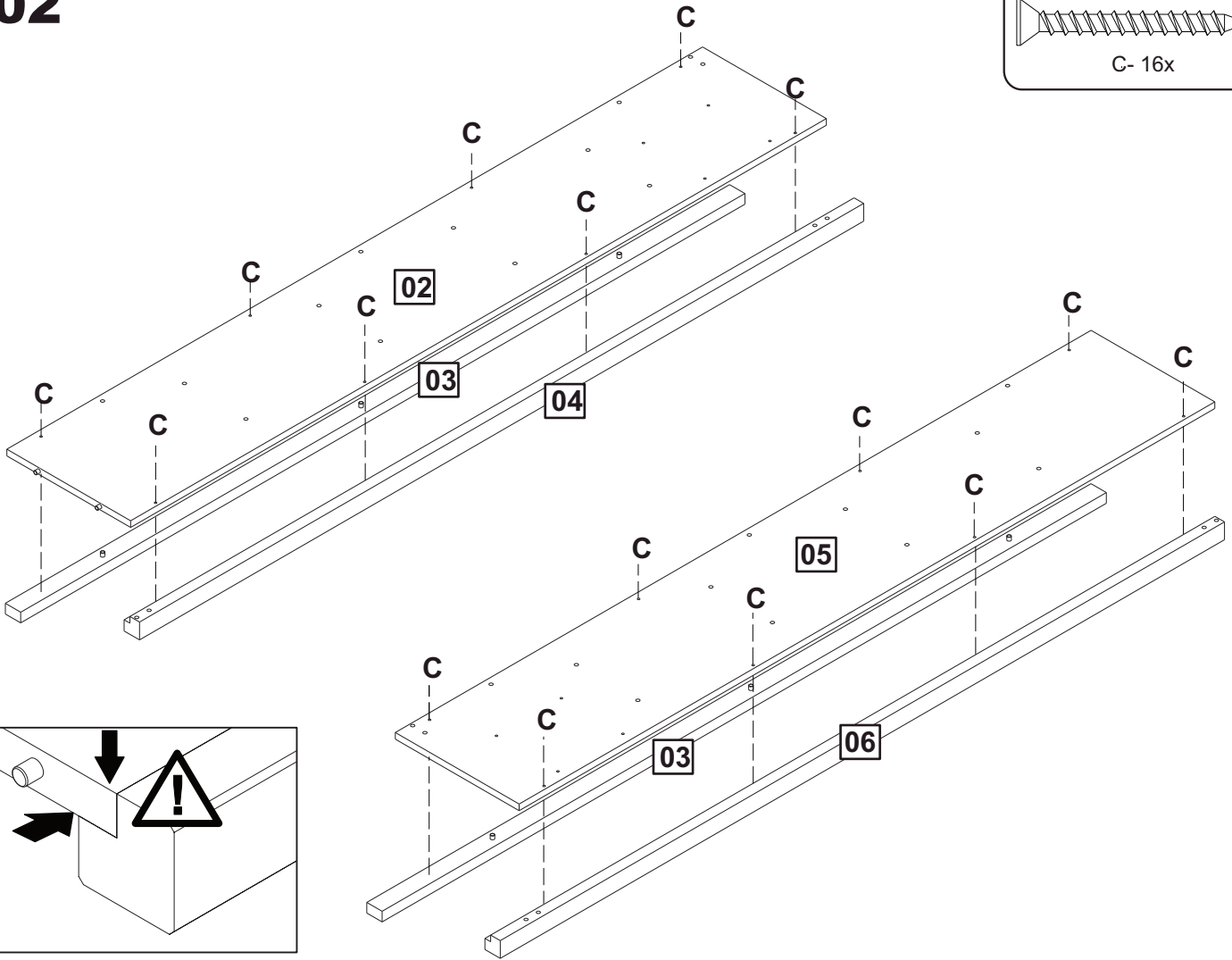
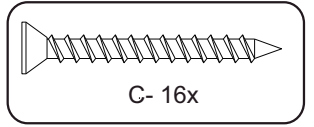


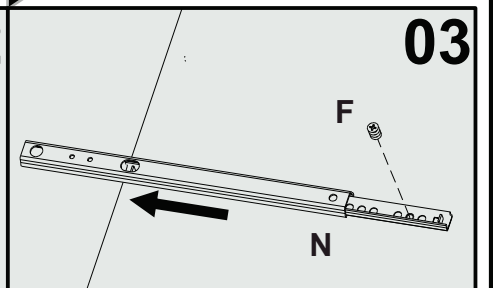
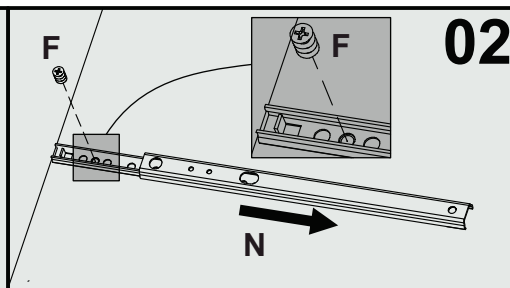
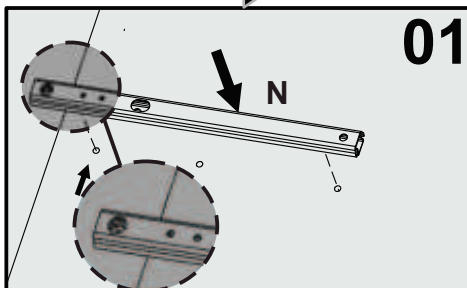
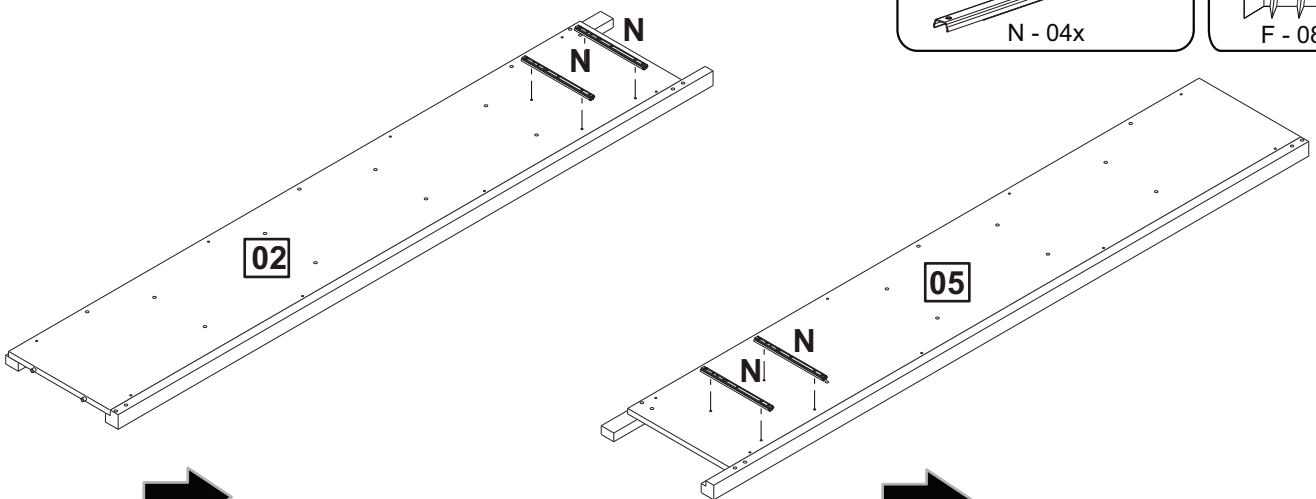
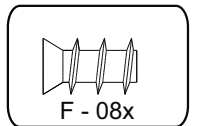
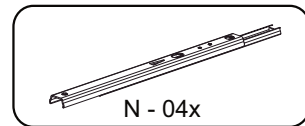
<b>A</b>	 8,0x30	<b>46</b>	<b>H</b>		<b>01</b>
<b>B</b>	 3,5x14	<b>03</b>	<b>I</b>		<b>04</b>
<b>C</b>	 4,0x30	<b>16</b>	<b>J</b>		<b>16</b>
<b>D</b>	 4,0x30	<b>42</b>	<b>K</b>		<b>02</b>
<b>E</b>	 4,0x40	<b>04</b>	<b>L</b>		<b>01</b>
<b>F</b>		<b>08</b>	<b>M</b>	 1,3x8	<b>80</b>
<b>G</b>		<b>04</b>	<b>N</b>		<b>04</b>
			<b>O</b>		<b>16</b>



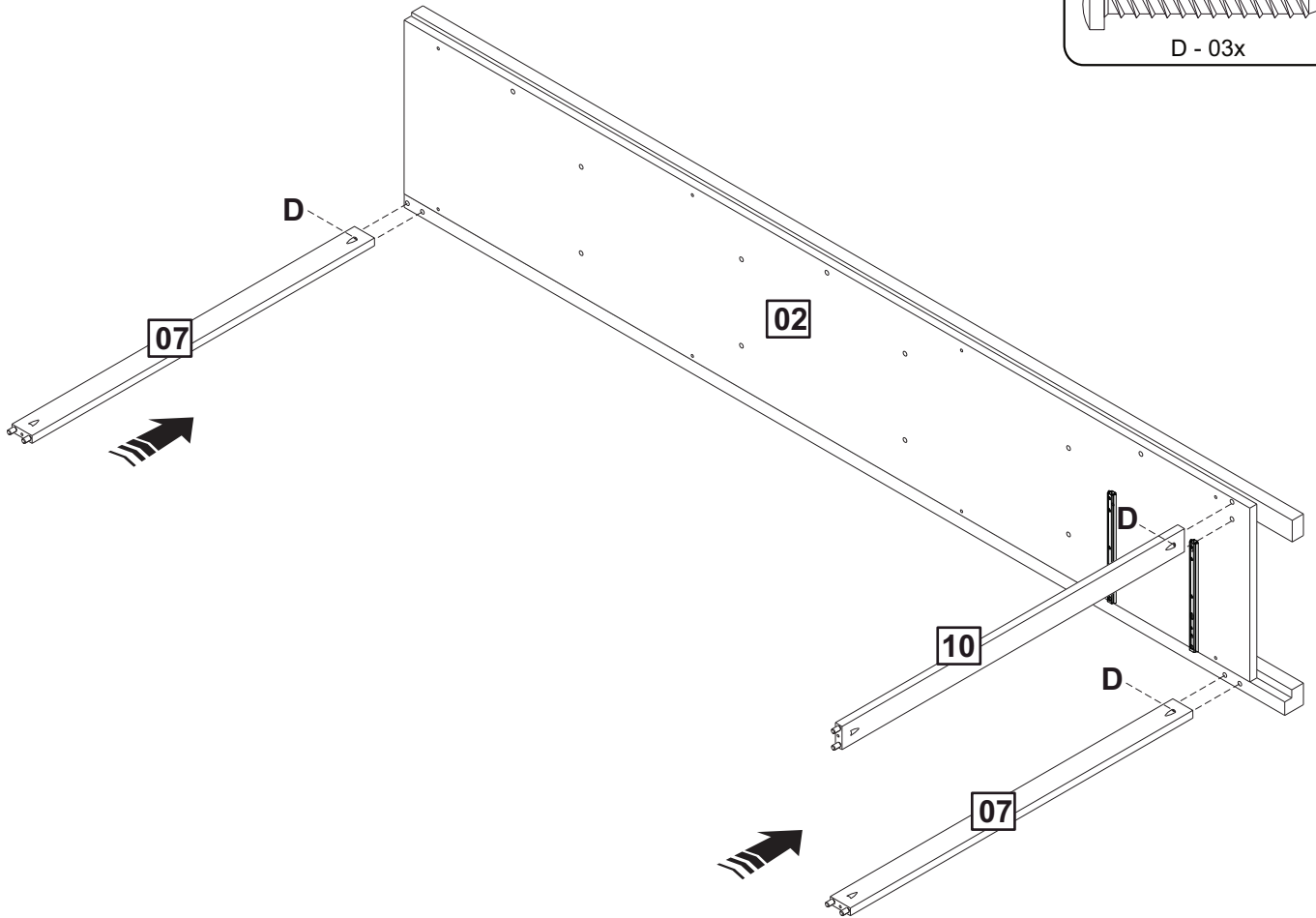
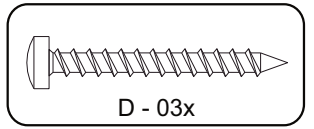
# 02



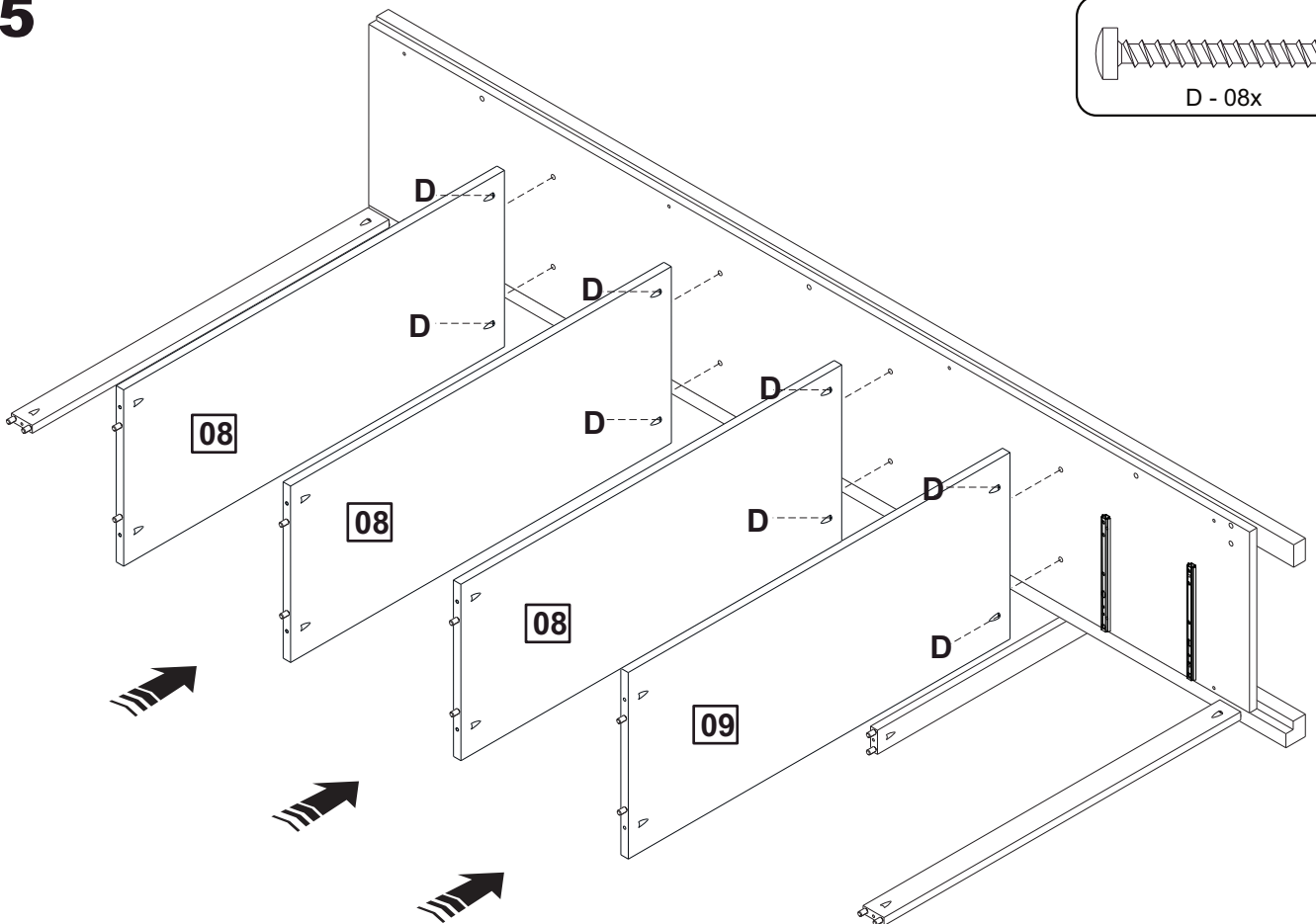
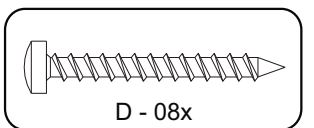
# 03



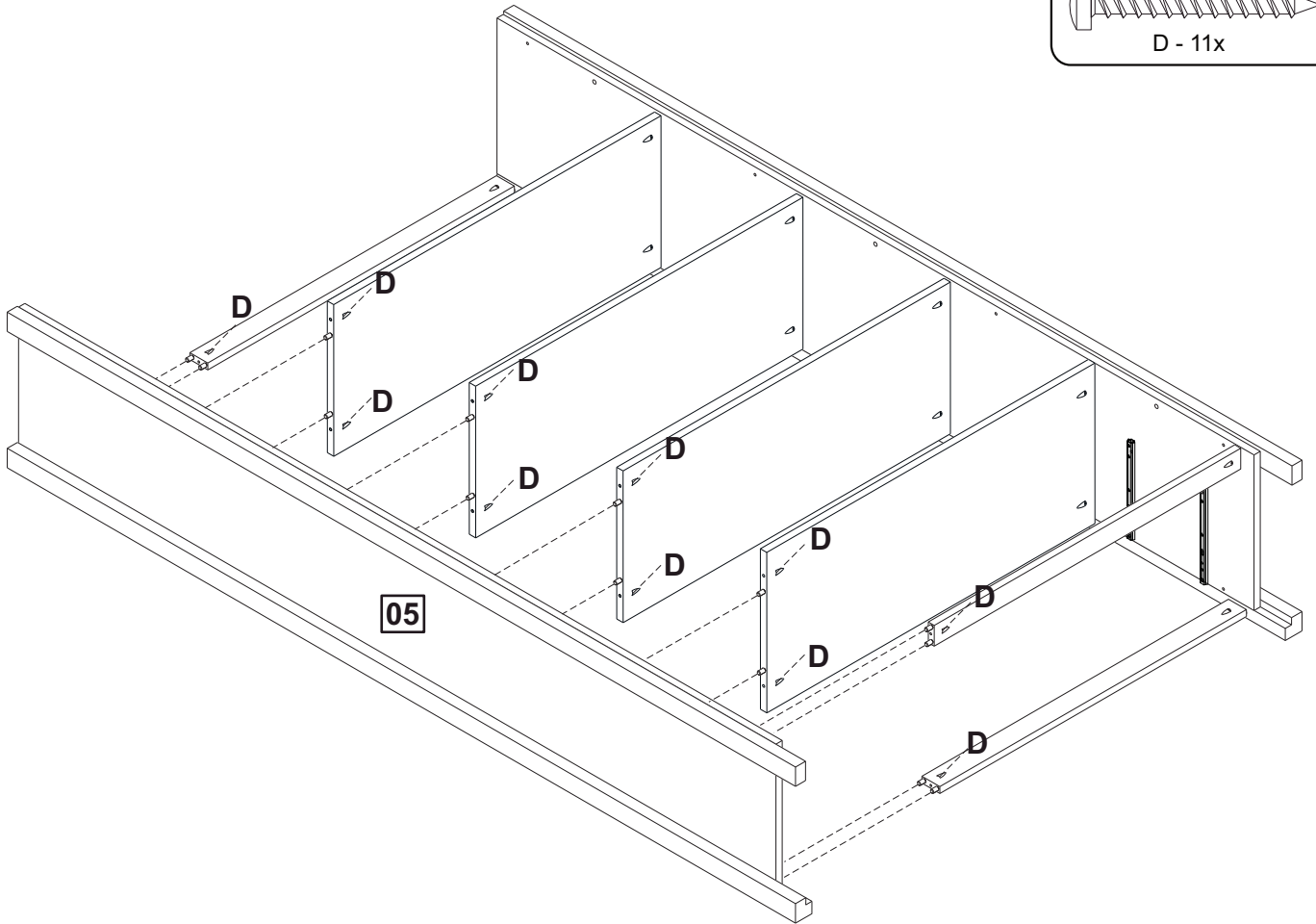
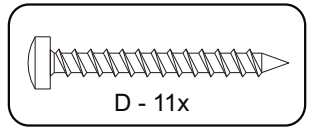
04



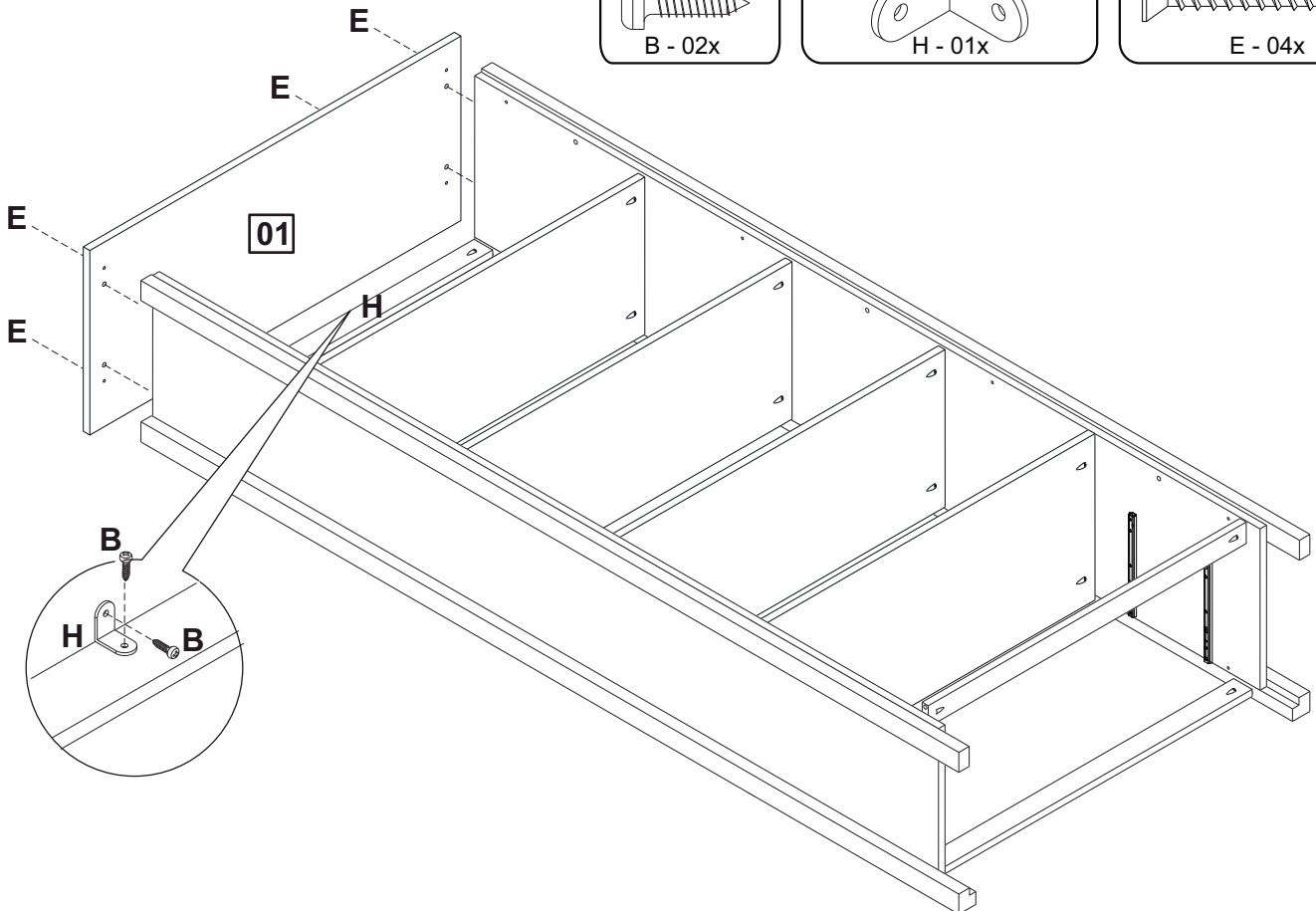
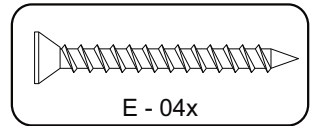
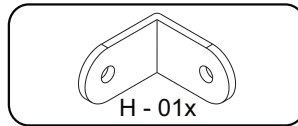
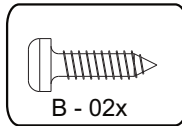
05



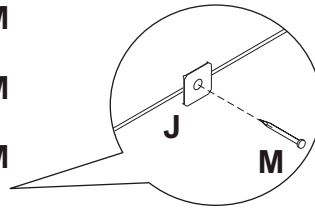
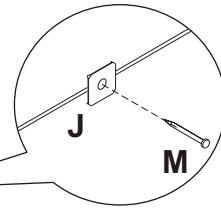
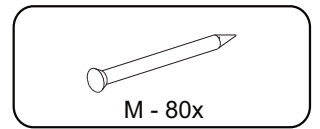
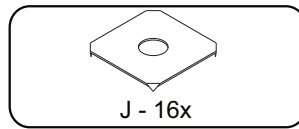
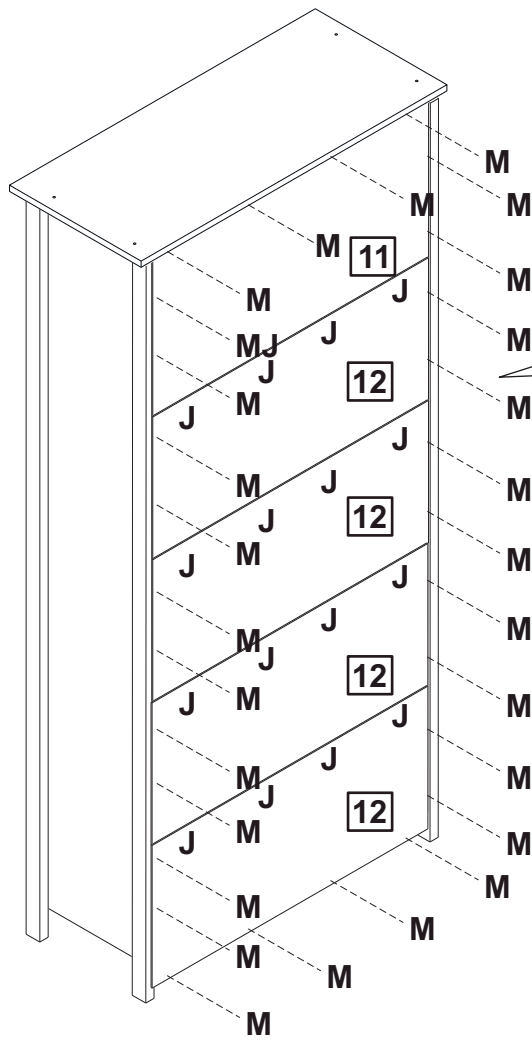
06



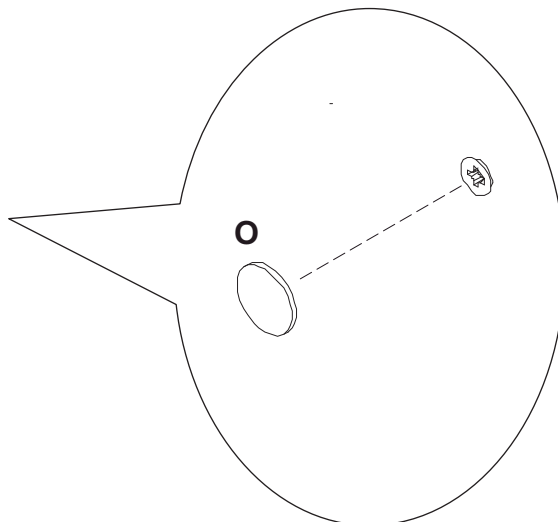
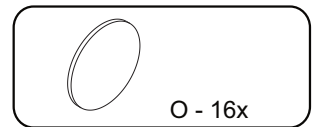
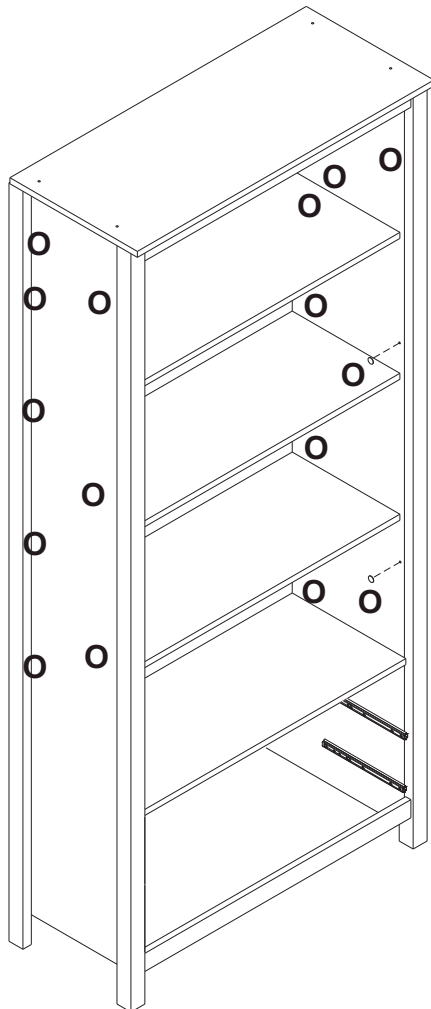
07

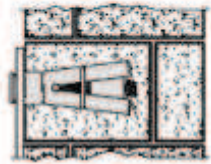
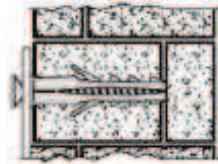
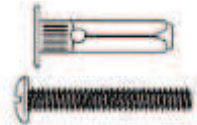
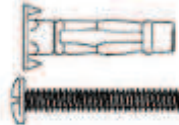
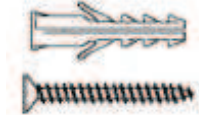
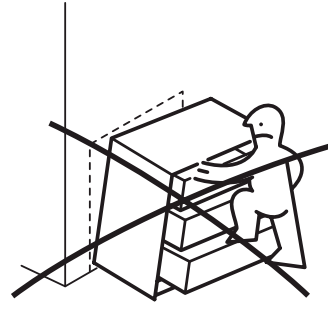
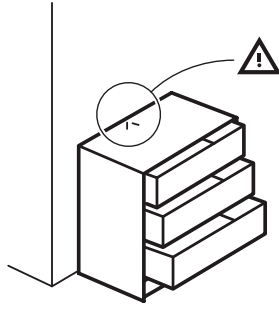


08

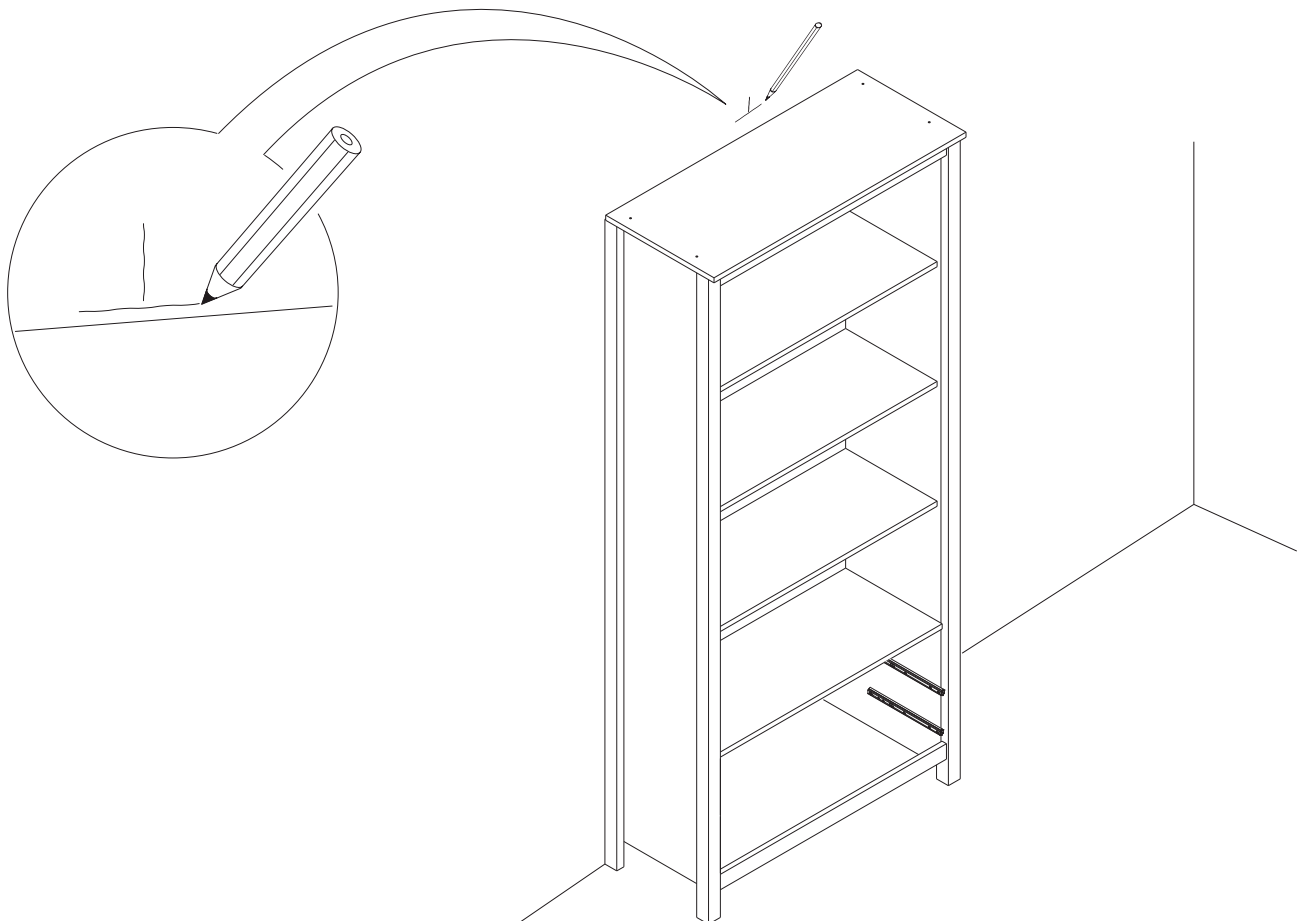


09

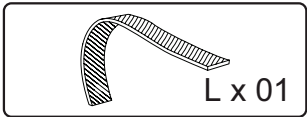
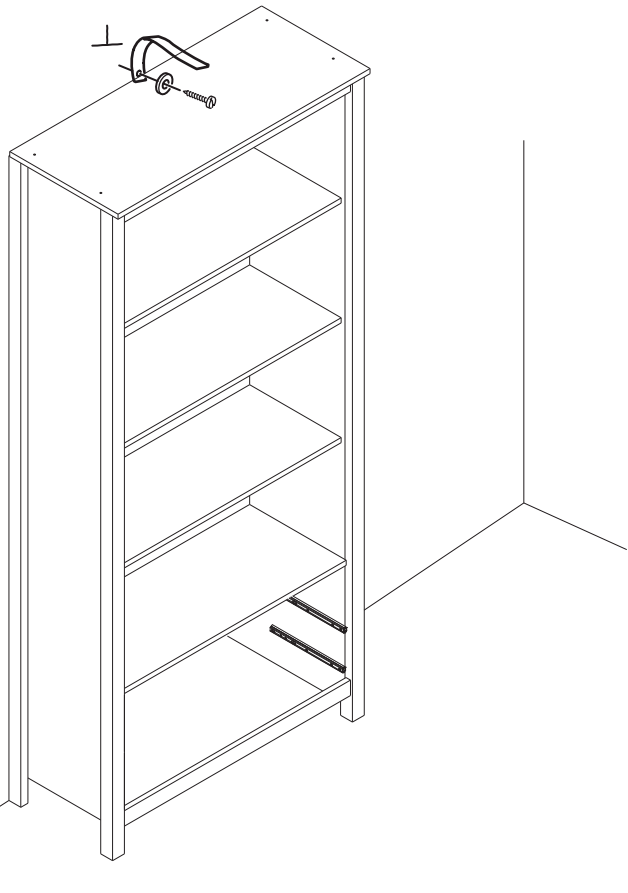
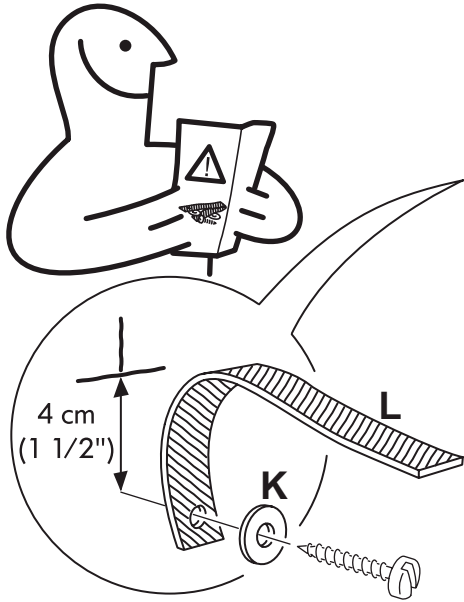




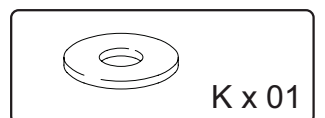
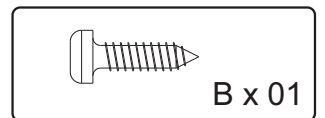
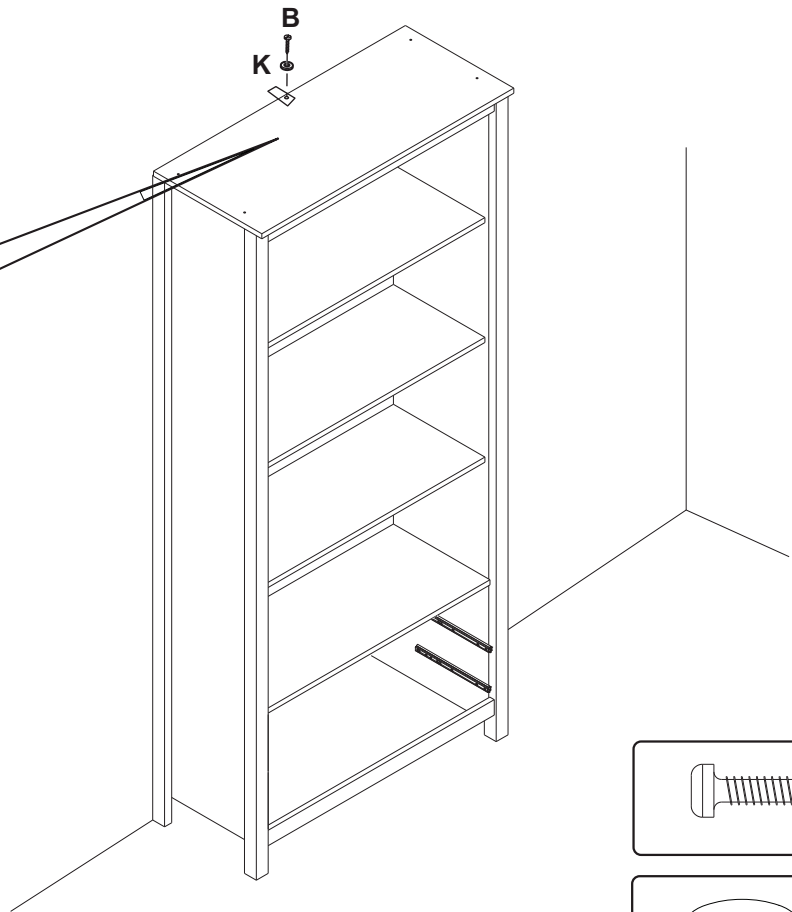
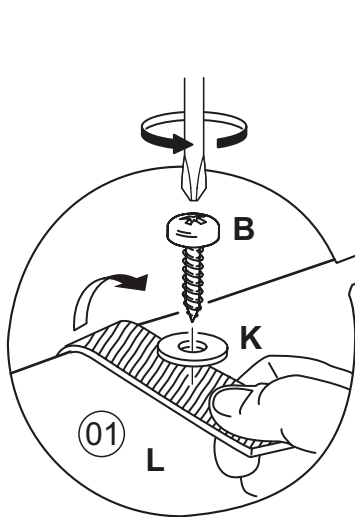
**10**



11

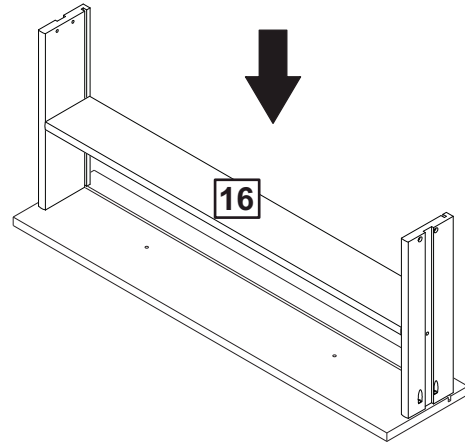
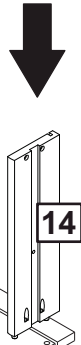
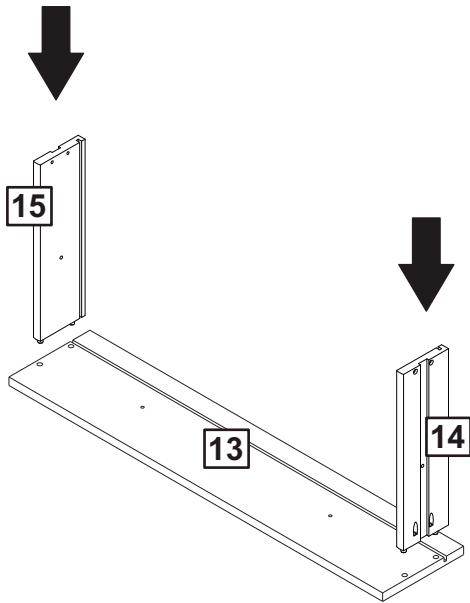
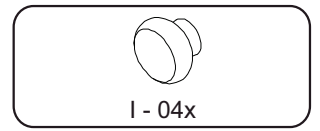
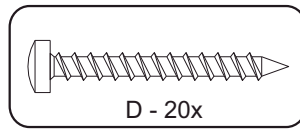


12

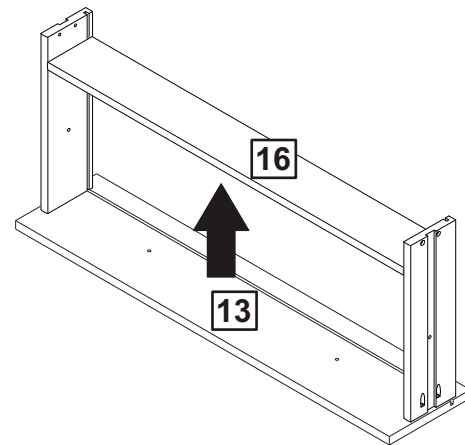
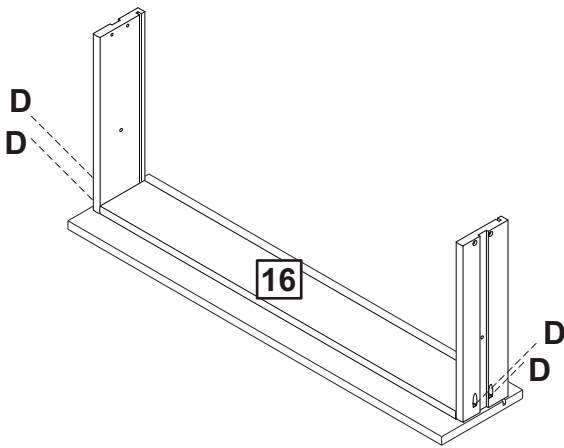




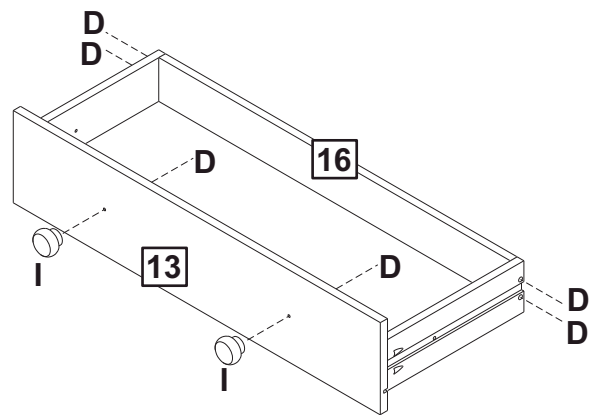
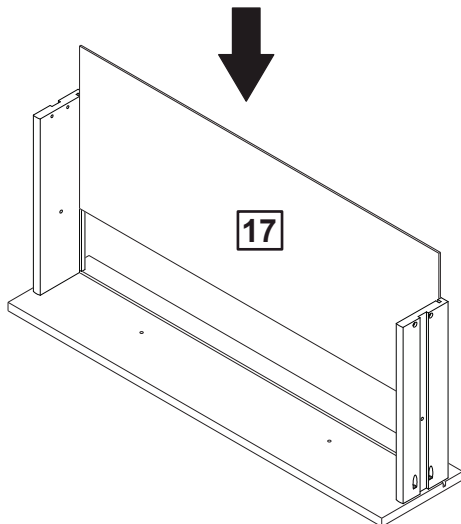
13



2X



2X



14

