

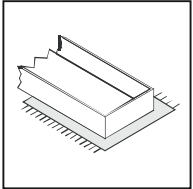
- Ⓓ Befolgen Sie stets die Anleitung des Herstellers!
- ⒸⒹ Please generally follow the manufacturers instructions!
- ⒻⒹ Suivez toujours les instructions du fabricant!
- ⒹⒻ Volg steeds de handleiding van de producent!
- ⒺⒹ Siga siempre las instrucciones del fabricante!
- ⒹⒻ Stale przestrzegaj instrukcji producenta!

- ⒹⒻ Всегда следуйте инструкции производителя!
- ⒹⒻ Seguire sempre le istruzioni del produttore!
- ⒹⒻ Mindig tartassa be a gyártó utasításait!
- ⒹⒻ Siga sempre as instruções do fabricante!
- ⒹⒻ Vždy dodržujte pokyny výrobce!



- Ⓓ Verwenden Sie zur Reinigung nur ein feuchtes Tuch!
- ⒸⒹ Please only clean with a damp cloth!
- ⒻⒹ N'utilisez qu'un chiffon humide pour le nettoyage!
- ⒹⒻ Gebruik voor de reiniging enkel een vochtige doek!
- ⒺⒹ Para limpiar utilice sólo un paño húmedo!
- ⒹⒻ Do czyszczenia używaj wilgotnej szmatki!

- ⒹⒻ Для очистки используйте только влажную ткань!
- ⒹⒻ Per la pulizia, utilizzare solo un panno umido!
- ⒹⒻ A tisztításhoz elegendő egy nedves kendő használatát!
- ⒹⒻ Para a limpeza use apenas um pano húmido!
- ⒹⒻ Pro čištění používejte pouze vlhký hadřík!



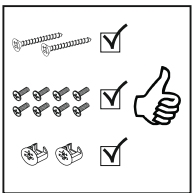
- Ⓓ Bauen Sie das Produkt auf einer Unterlage auf!
- ⒸⒹ Please mount the product on a bottom support!
- ⒻⒹ Montez le produit sur une base!
- ⒹⒻ Monteer het product op een basis!
- ⒺⒹ Monte el producto sobre una base!
- ⒹⒻ Rozkładaj produkt na podkładce!

- ⒹⒻ Собирайте изделие на подстилке!
- ⒹⒻ Montare il prodotto su un supporto!
- ⒹⒻ Az összeszereléskor helyezzen a termék alá megfelelő alátétet!
- ⒹⒻ Monte o produto numa superfície plana!
- ⒹⒻ Výrobek smontujte na pevném podkladu!



- Ⓓ Verwenden Sie das Produkt nur in Innenräumen!
- ⒸⒹ Please exclusively use the product indoors!
- ⒻⒹ N'utilisez le produit qu'à l'intérieur!
- ⒹⒻ Gebruik het product enkel binnenshuis!
- ⒺⒹ Utilice el producto sólo en interiores!
- ⒹⒻ Używaj produkt tylko w pomieszczeniach wewnętrznych!

- ⒹⒻ Используйте изделие только во внутренних помещениях!
- ⒹⒻ Utilizzare il prodotto solo in ambienti interni!
- ⒹⒻ A termék csak bel terekben használható!
- ⒹⒻ Use o produto apenas no interior!
- ⒹⒻ Používejte výrobek pouze uvnitř!



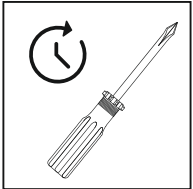
- Ⓓ Legen Sie die Beschläge zusammen und prüfen Sie die Vollständigkeit!
- ⒸⒹ Please join the fittings and verify their completeness!
- ⒻⒹ Pliez les raccords ensemble et vérifiez qu'ils sont complets!
- ⒹⒻ Leg de onderdelen samen en controleer de volledigheid!
- ⒺⒹ Junte los accesorios y compruebe que están todos!
- ⒹⒻ Rozłóż poszczególne części i sprawdź kompletność!

- ⒹⒻ Положите фурнитуру в одно место и проверьте комплектность!
- ⒹⒻ Mettere insieme le guarnizioni e verificarne la completezza!
- ⒹⒻ Állítsa össze a sarokvasakat, és ellenőrizze, hogy épek-e!
- ⒹⒻ Coloque os encaixes juntos e verifique se estão completos!
- ⒹⒻ Složte armatury a zkontrolujte úplnost!



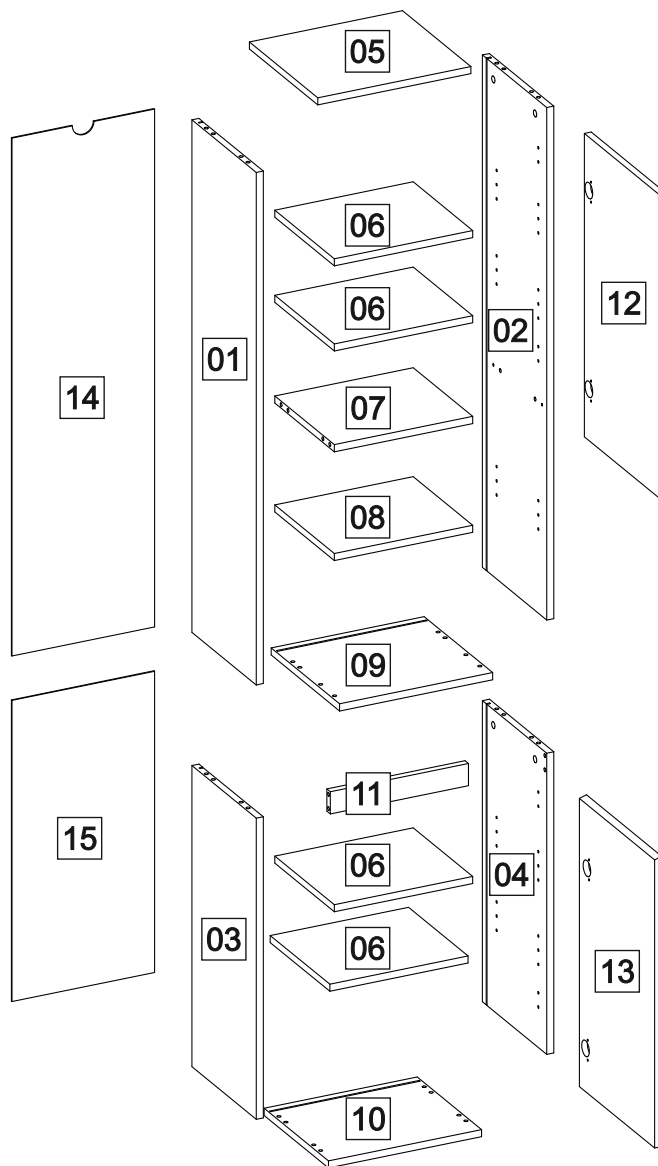
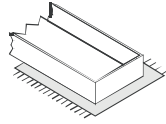
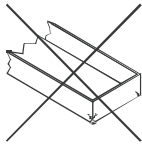
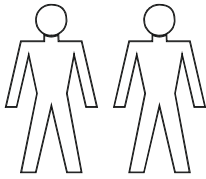
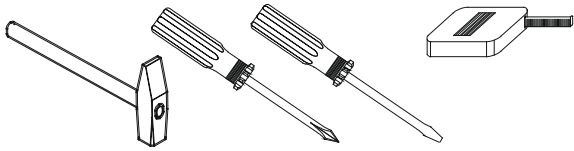
- Ⓓ Bei fehlenden Teilen kontaktieren Sie den Hersteller!
- ⒸⒹ If parts are missing, please turn to the manufacturer!
- ⒻⒹ En cas de pièces manquantes, veuillez contacter le fabricant!
- ⒹⒻ Contacteer de fabrikant als er onderdelen ontbreken!
- ⒺⒹ En el caso de que falten piezas, póngase en contacto con el fabricante!
- ⒹⒻ W razie braku części skontaktuj się z producentem!

- ⒹⒻ При отсутствии каких-либо частей обратитесь к производителю!
- ⒹⒻ In caso di pezzi mancanti, contattare il produttore!
- ⒹⒻ Ha hiányozna valamelyik elem, lépjen kapcsolatba a gyártóval!
- ⒹⒻ Em caso de peças em falta, entre em contato com o fabricante!
- ⒹⒻ Pro chybějící díly kontaktujte prodejce!



- Ⓓ Ziehen Sie die Schrauben nach einiger Zeit des Gebrauchs erneut fest!
- ⒸⒹ Please re-tighten the screws after having used the product for a while!
- ⒻⒹ Resserrer les vis après un certain temps d'utilisation!
- ⒹⒻ Draai de schroeven na een zekere gebruikstijd opnieuw vast!
- ⒺⒹ Asegure de nuevo los tornillos tras usarlo durante un tiempo!
- ⒹⒻ Po pewnym czasie użytkowania ponownie dokręć śruby!

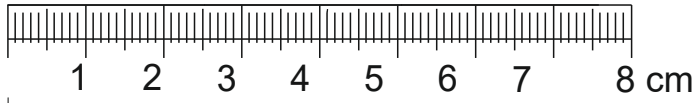
- ⒹⒻ Спустя некоторое время использования подкрутите гайки!
- ⒹⒻ Stringere nuovamente le viti dopo un certo periodo di utilizzo!
- ⒹⒻ A használat során némi idő elteltével húzza meg újra a csavarokat!
- ⒹⒻ Reaperte os parafusos após algum tempo de uso!
- ⒹⒻ Po určité době používání rouby znovu utáhněte!



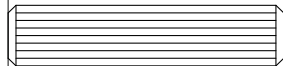
BOX 1

1 × 01; 1 × 02; 1 × 03; 1 × 04; 1 × 05; 4 × 06; 1 × 07; 1 × 08; 1 × 09; 1 × 10; 1 × 11; 1 × 12; 1 × 13; 1 × 14; 1 × 15

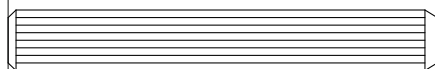
BOX 1 



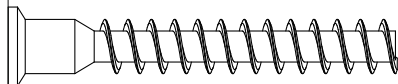
C × 12



A × 16



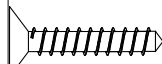
E × 4



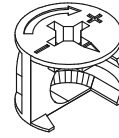
F × 8



J × 9



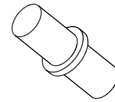
M × 8



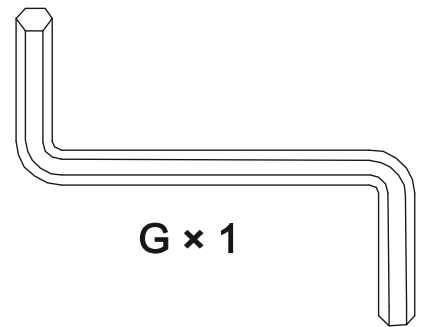
B × 12



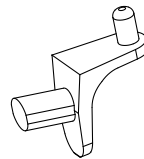
D × 12



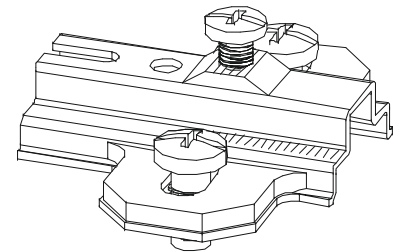
L × 16



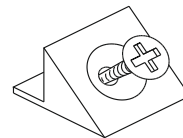
G × 1



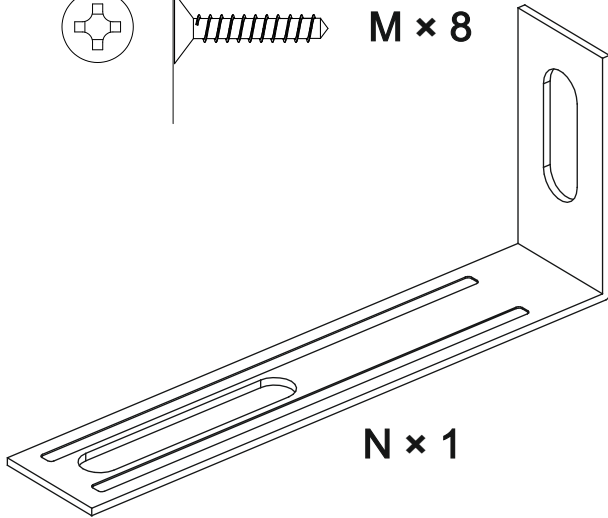
O × 4



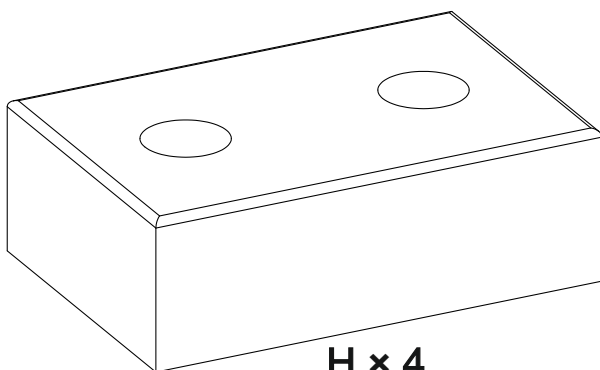
I × 4



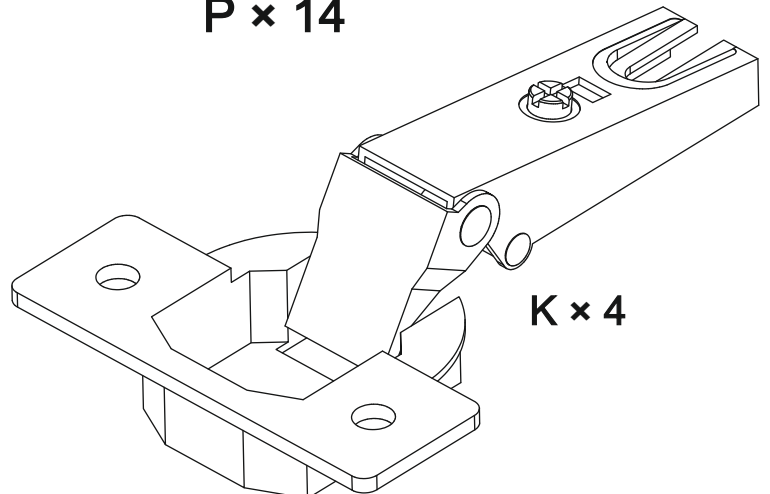
P × 14



N × 1

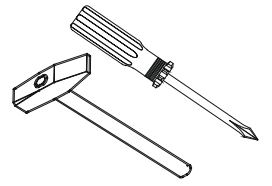
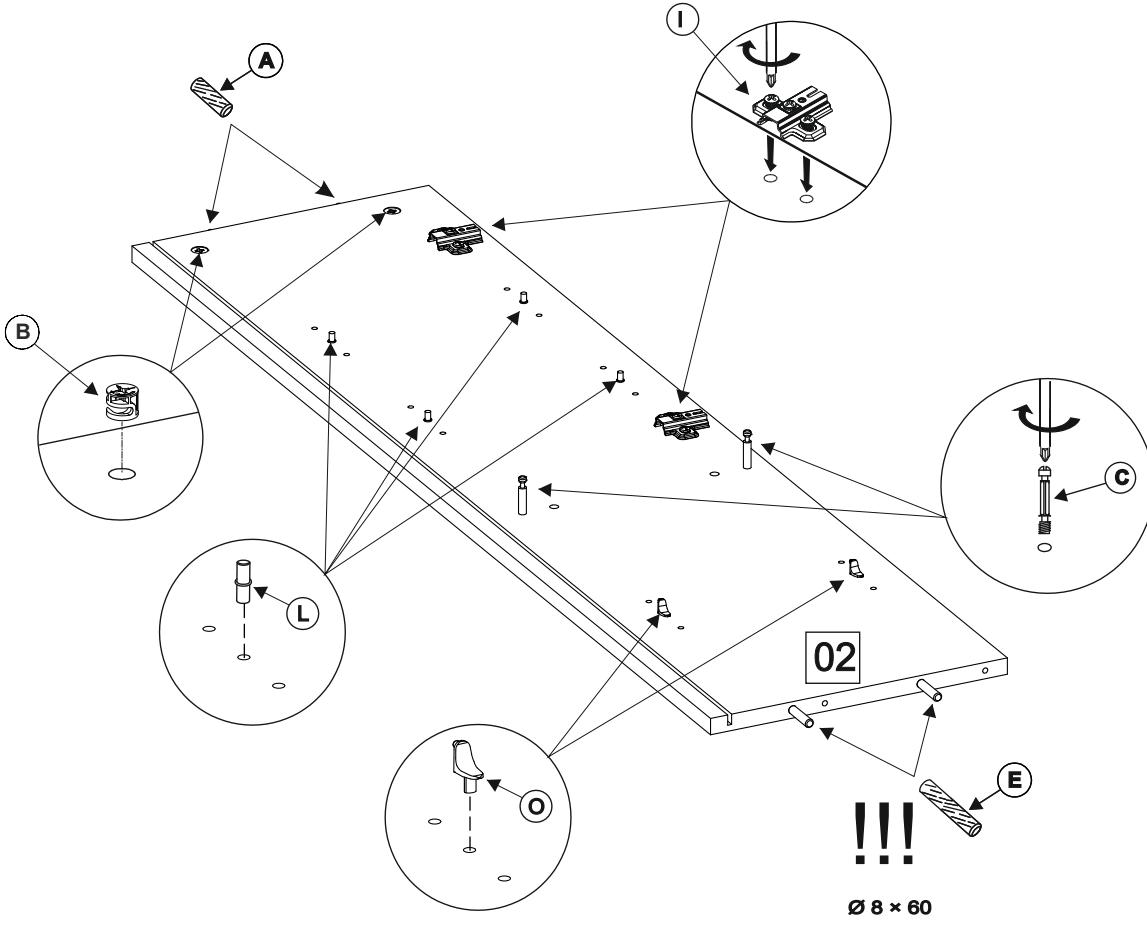
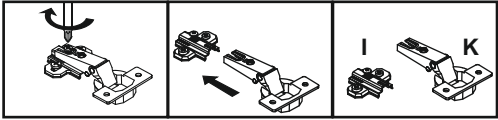


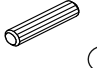





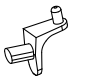
H × 4



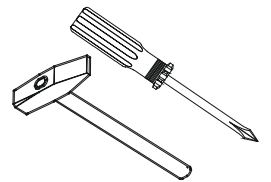
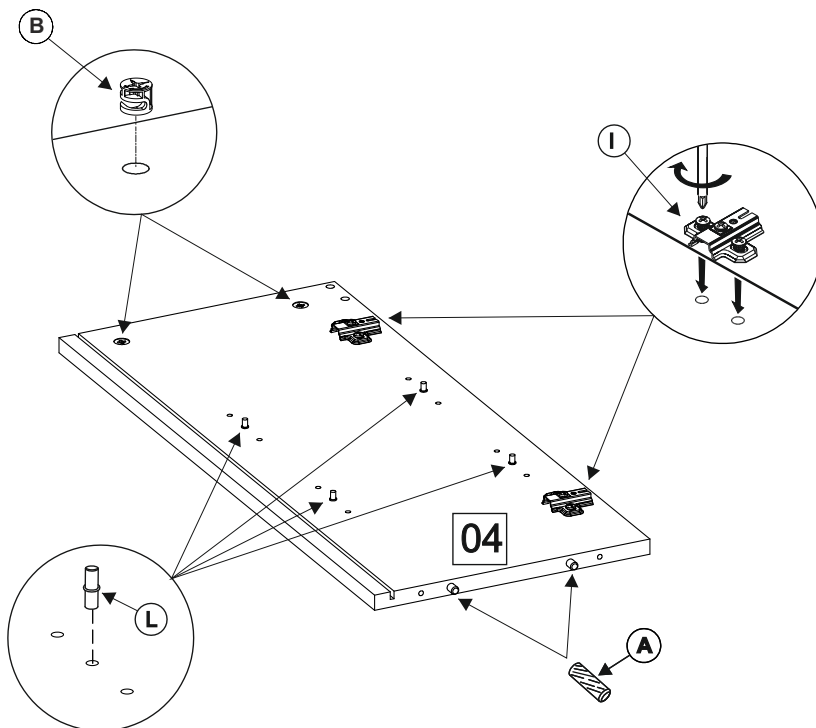
K × 4

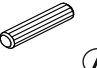



A



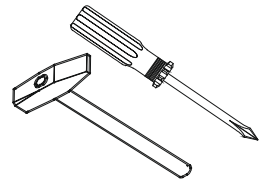
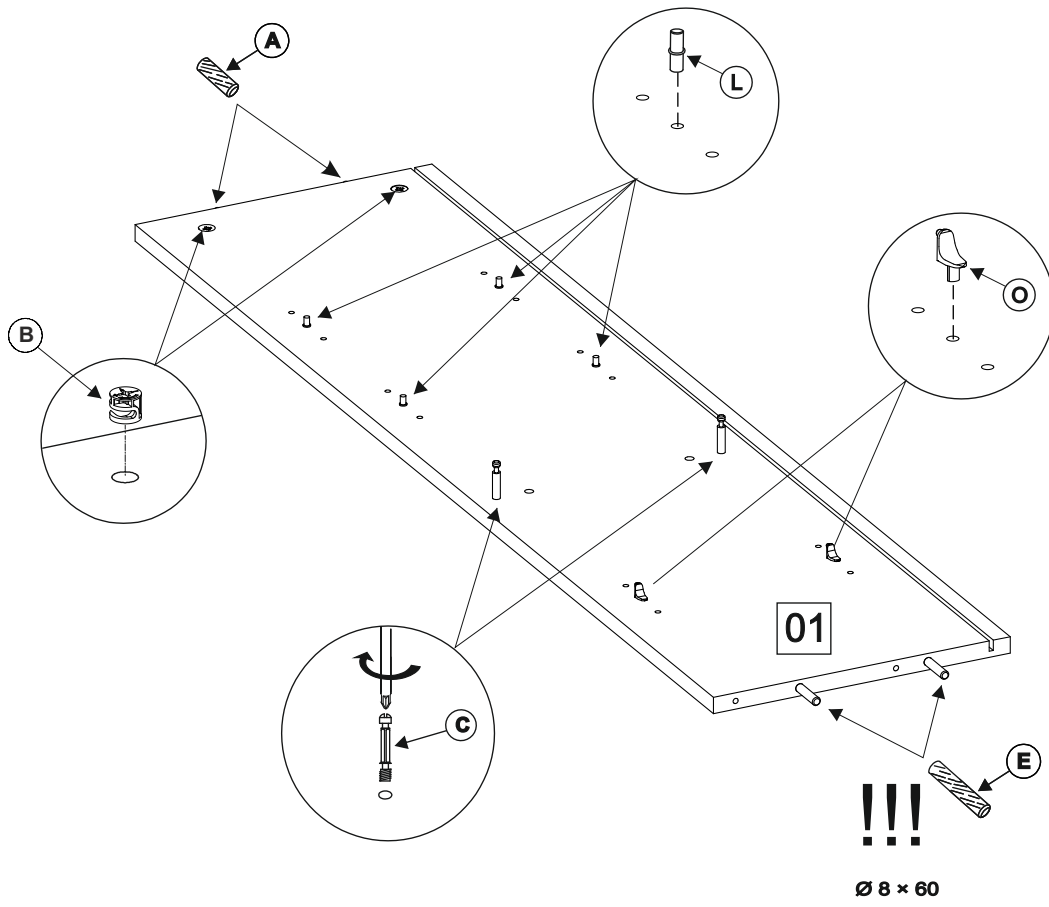
- | | | |
|-------------------------|---|-----|
| $\text{Ø } 8 \times 35$ |  | (A) |
| 2x | | |
- | | | |
|-------------------------|---|-----|
| $\text{Ø } 8 \times 60$ |  | (E) |
| 2x | | |
- | | |
|---|-----|
|  | (B) |
| 2x | |
- | | |
|---|-----|
|  | (C) |
| 2x | |
- | | |
|---|-----|
|  | (I) |
| 2x | |
- | | |
|---|-----|
|  | (L) |
| 4x | |
- | | |
|---|-----|
|  | (O) |
| 2x | |

B



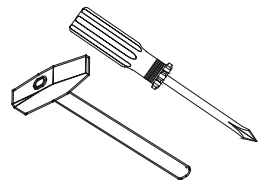
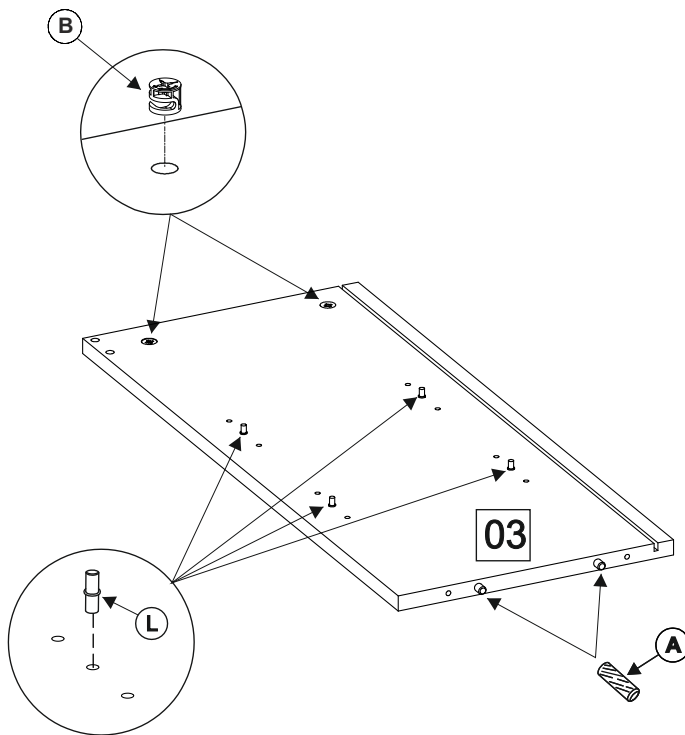
- | | | |
|-------------------------|---|-----|
| $\text{Ø } 8 \times 35$ |  | (A) |
| 2x | | |
- | | |
|---|-----|
|  | (B) |
| 2x | |
- | | |
|---|-----|
|  | (I) |
| 2x | |
- | | |
|---|-----|
|  | (L) |
| 4x | |

C



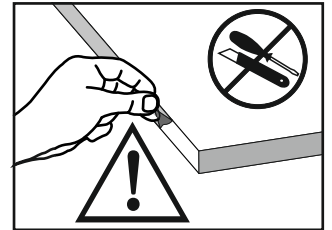
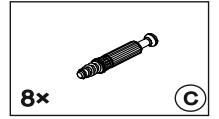
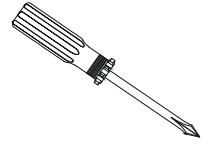
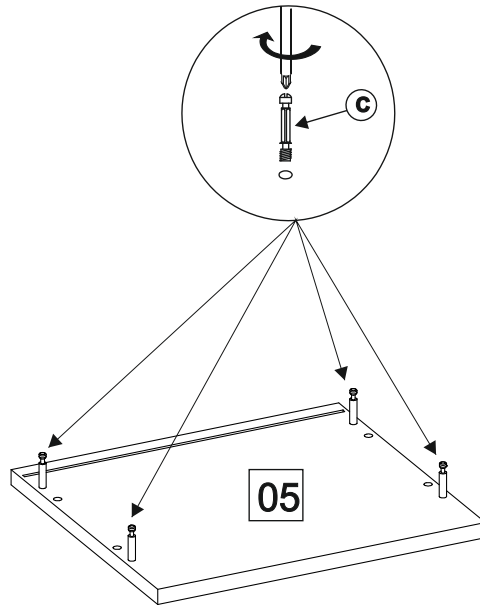
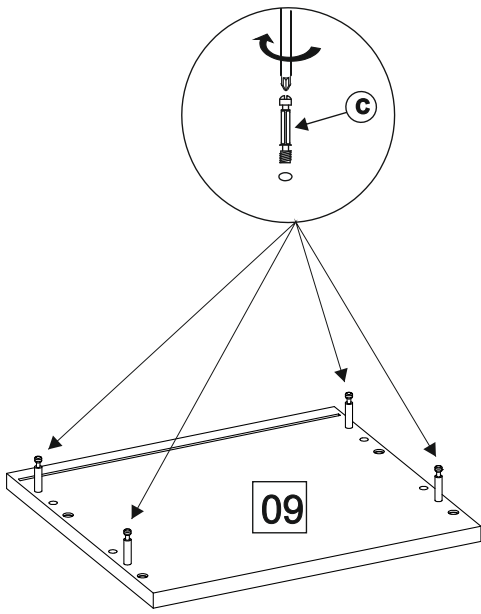
- Ø 8 x 35
2x (A)
- Ø 8 x 60
2x (E)
- 2x (B)
- 2x (C)
- 4x (L)
- 2x (O)

D

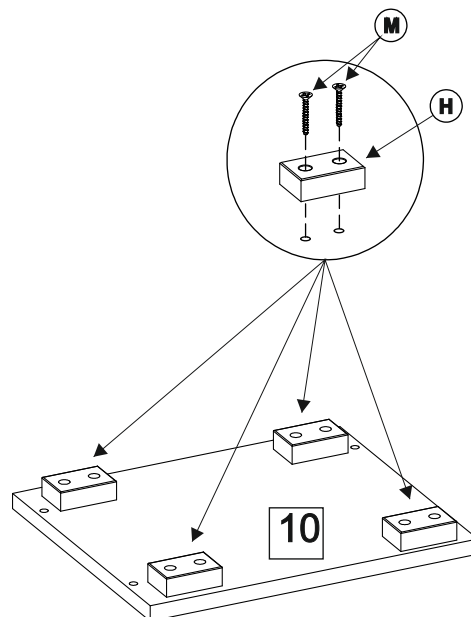
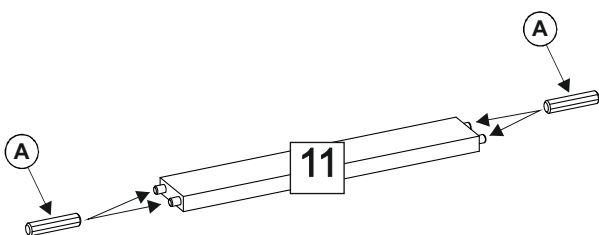
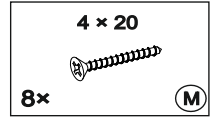
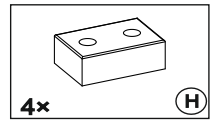
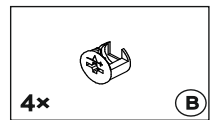
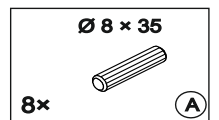
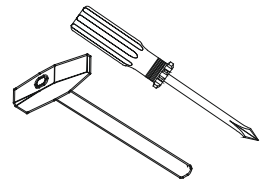
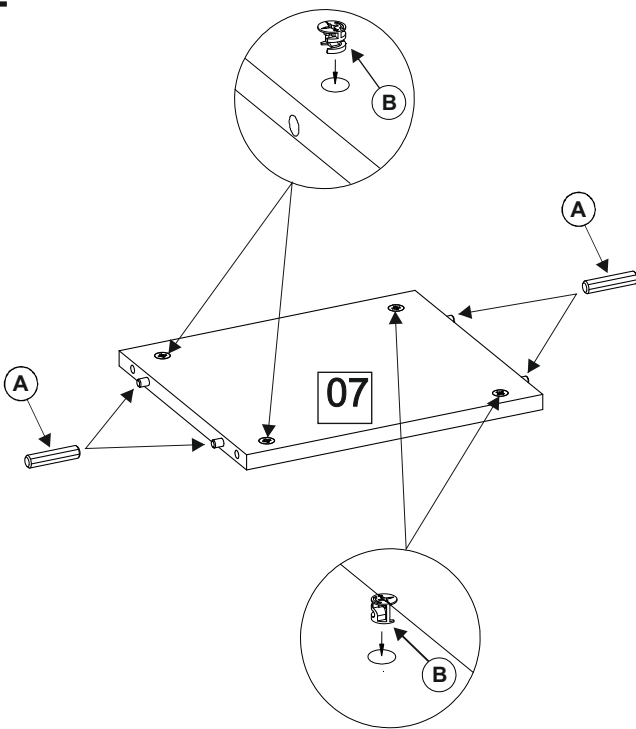


- Ø 8 x 35
2x (A)
- 2x (B)
- 4x (L)

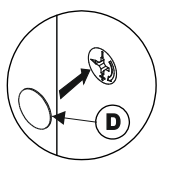
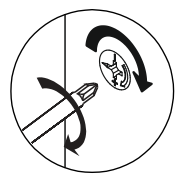
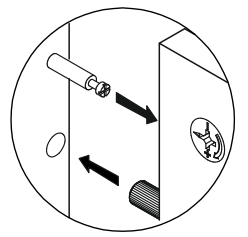
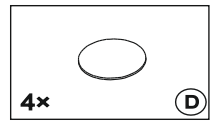
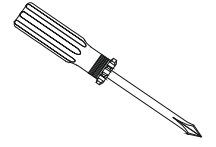
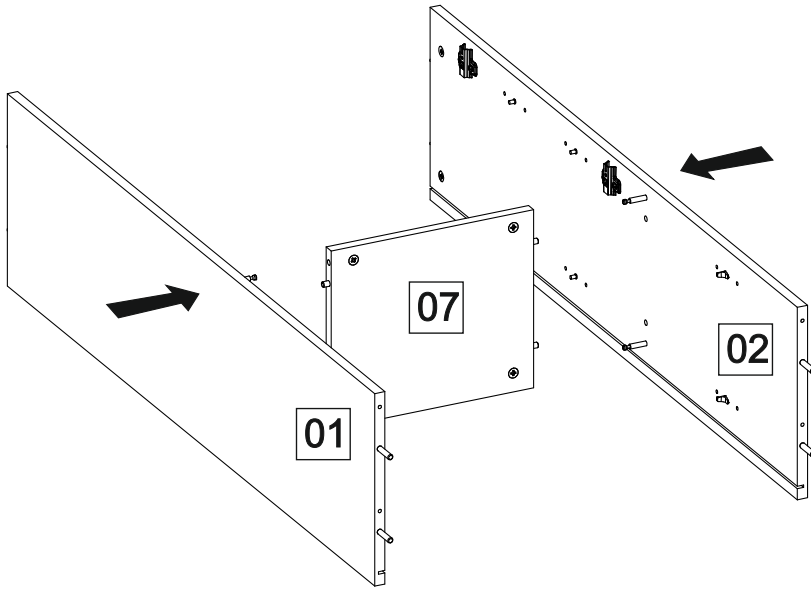
E



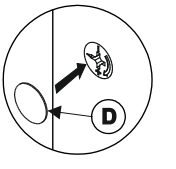
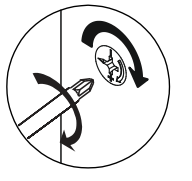
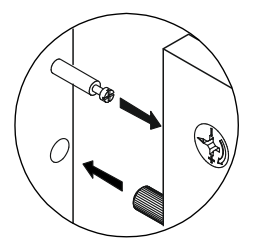
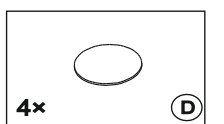
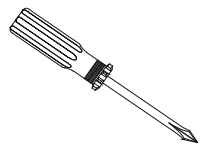
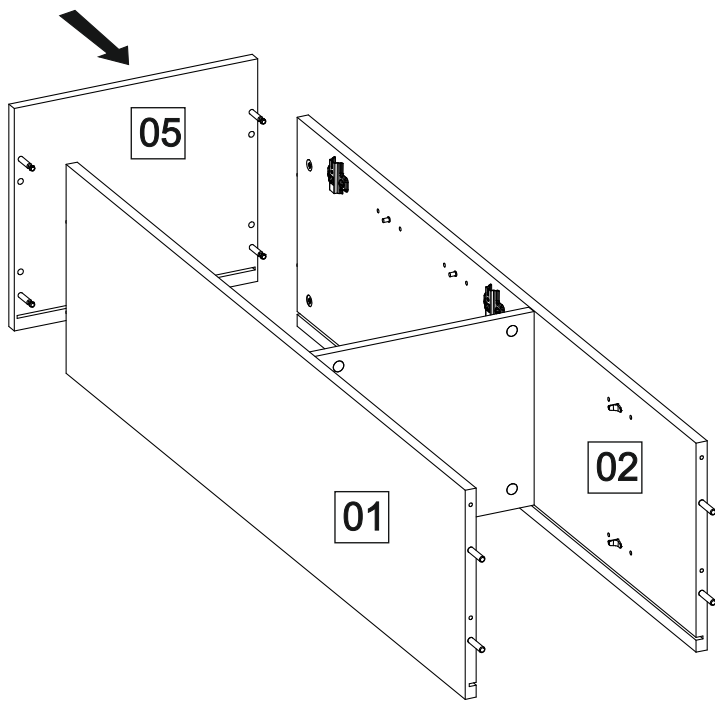
F



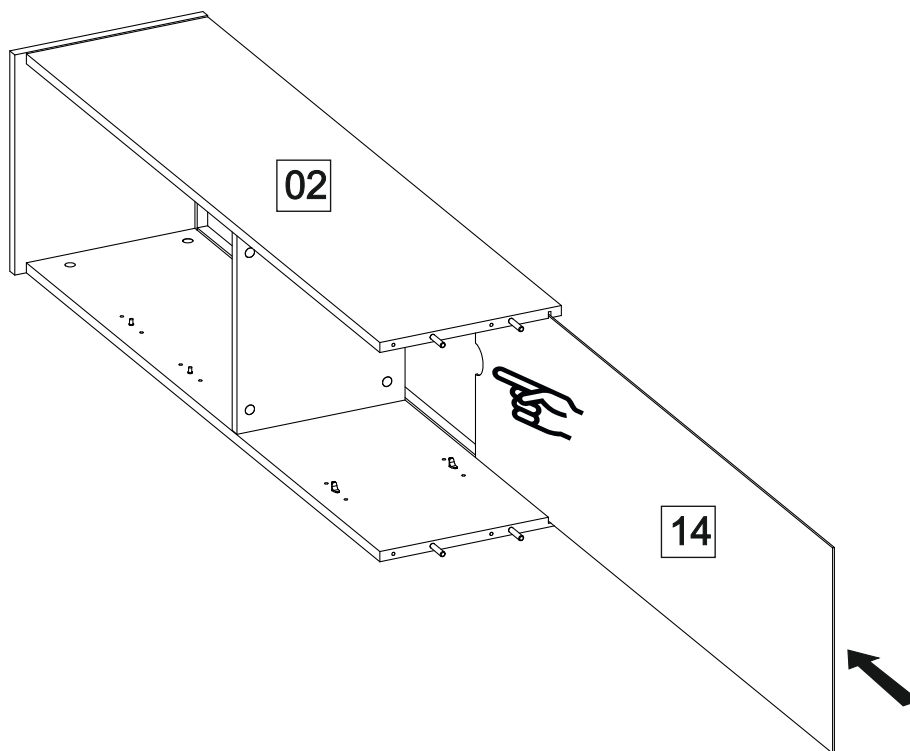
G



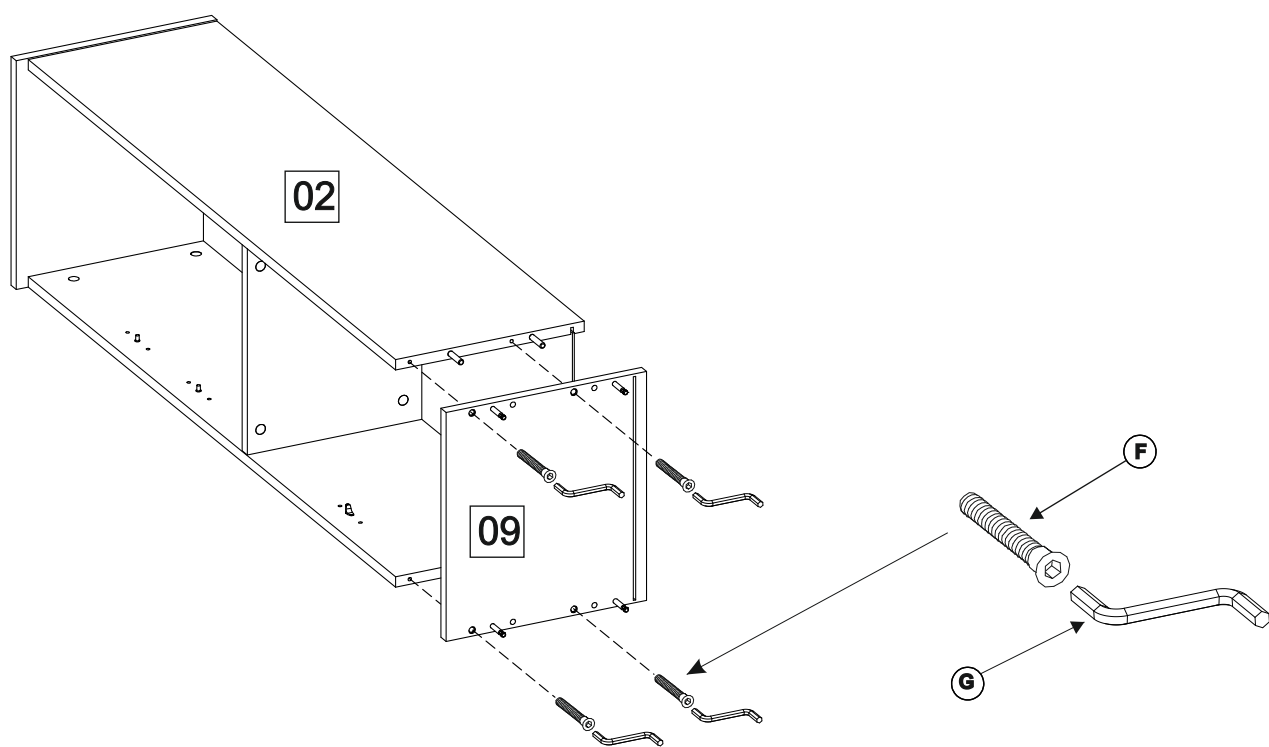
H



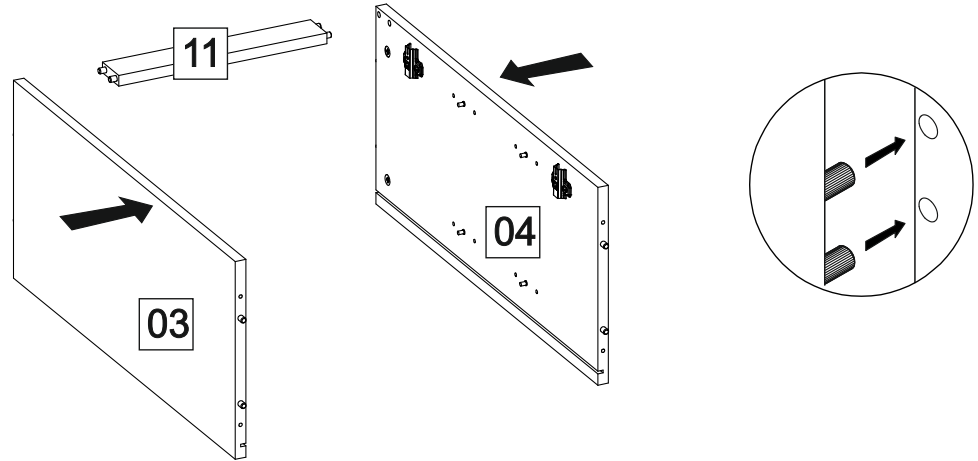
I



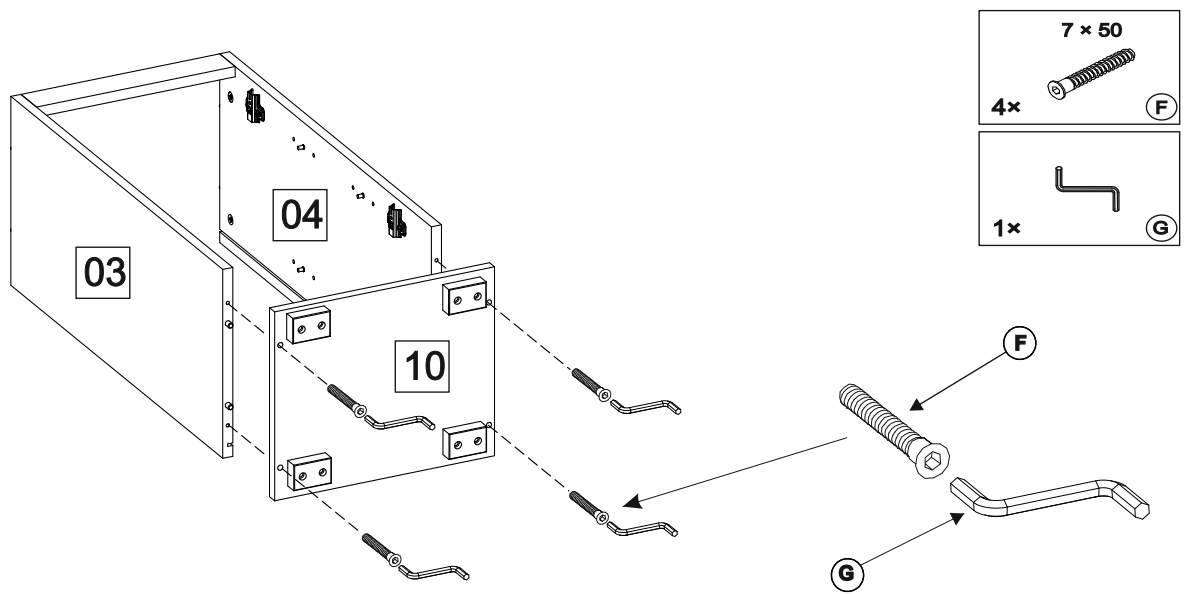
J



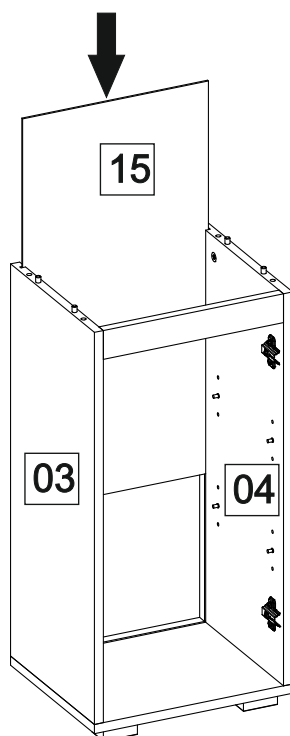
K



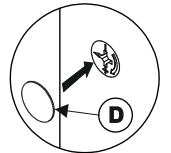
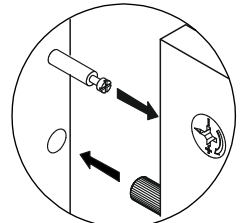
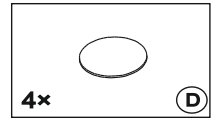
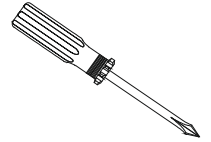
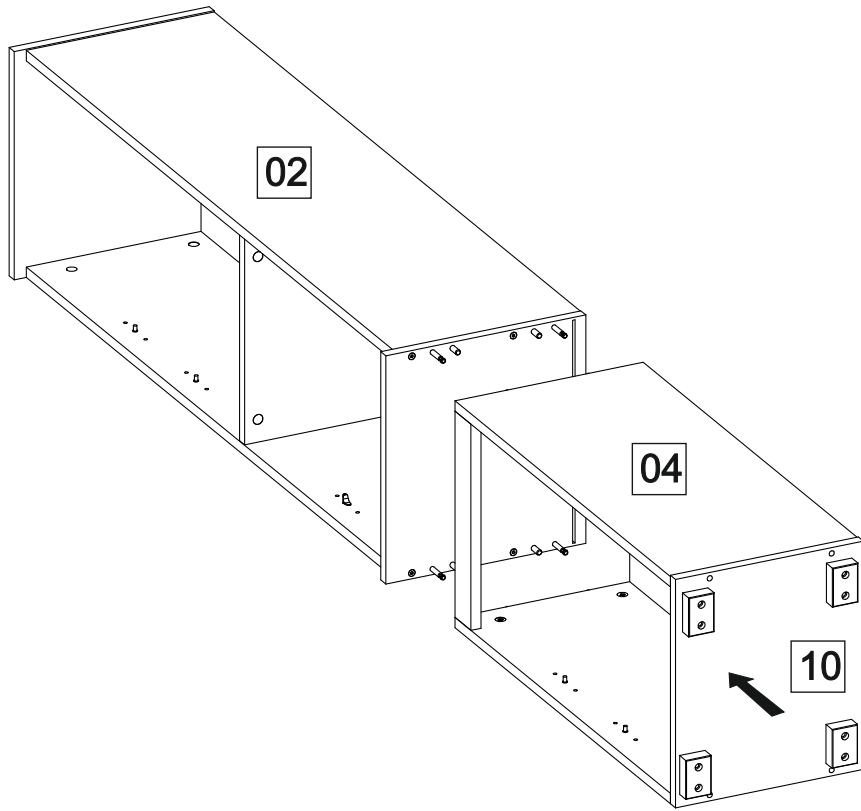
L



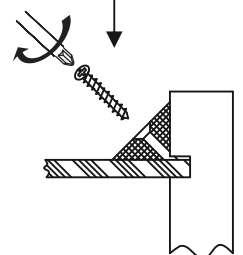
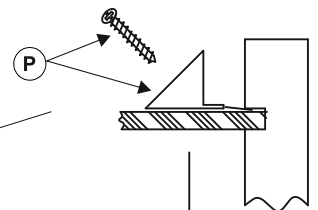
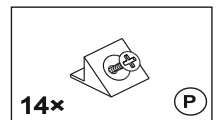
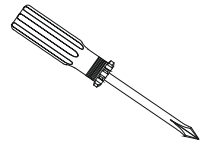
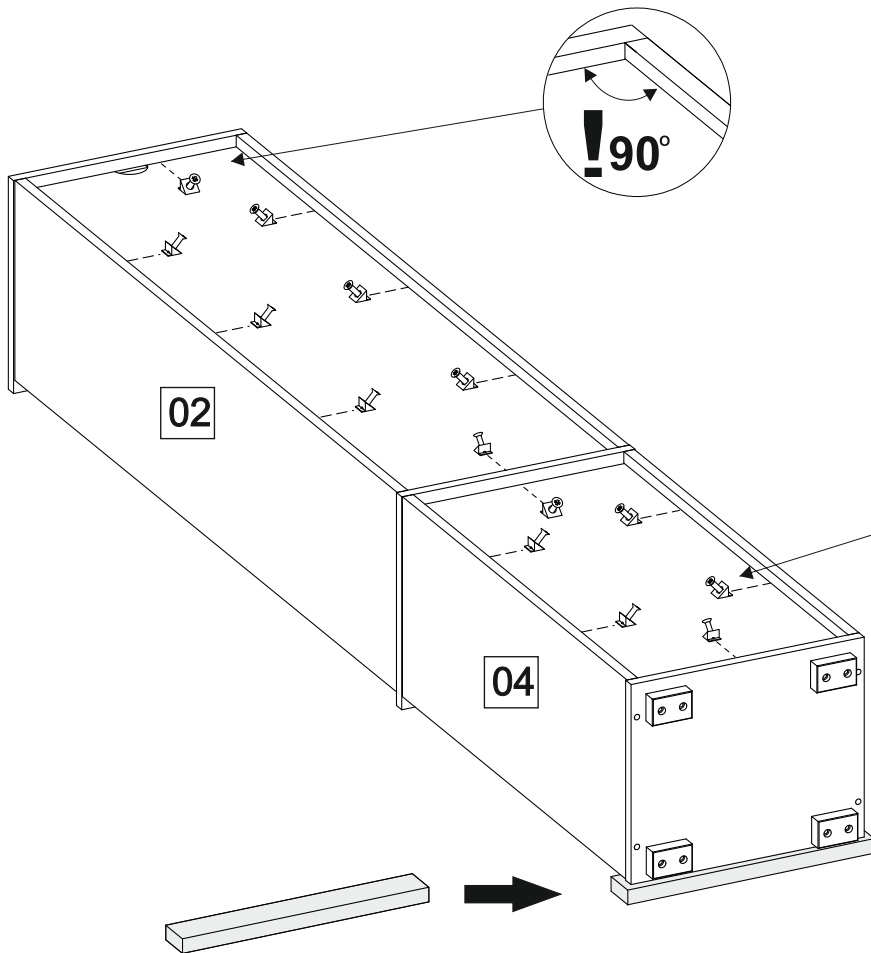
M



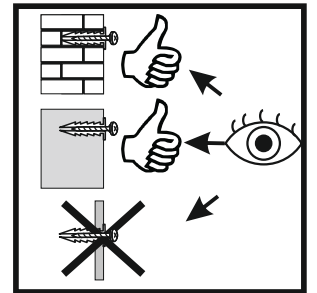
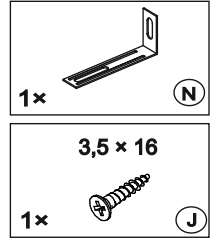
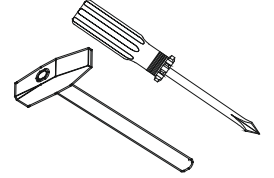
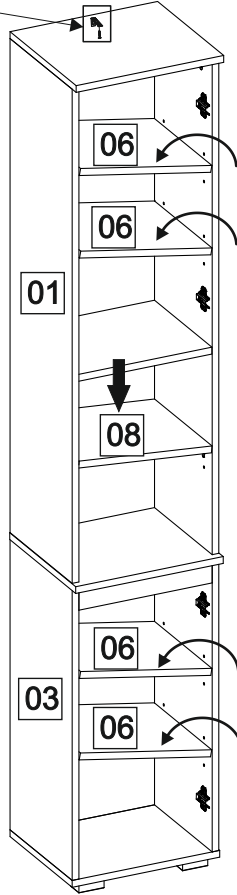
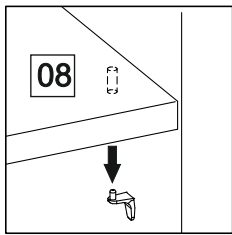
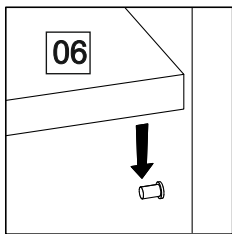
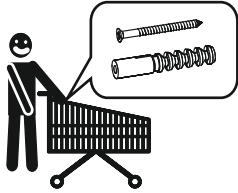
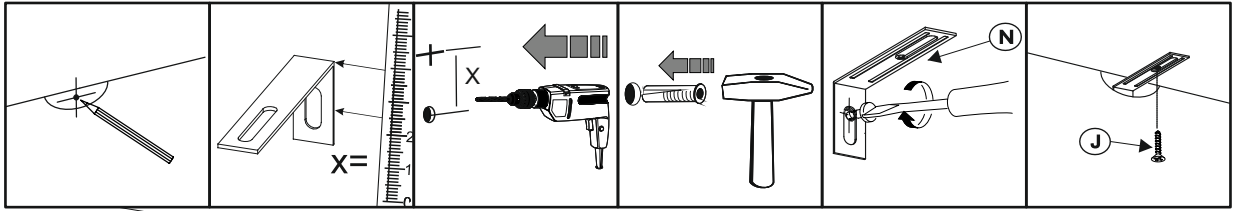
N



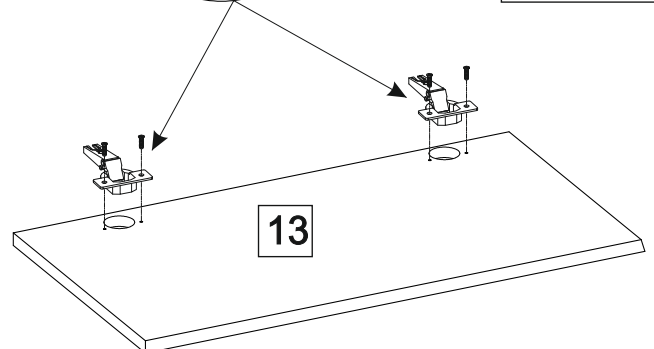
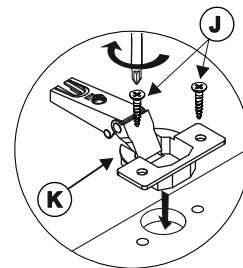
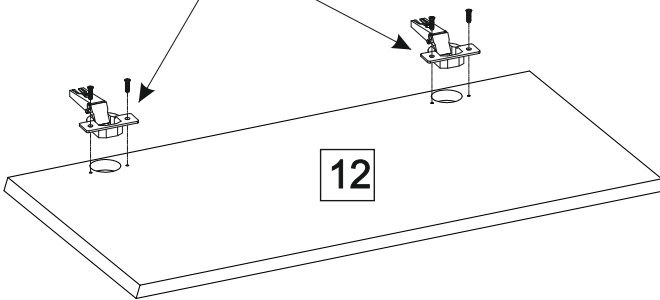
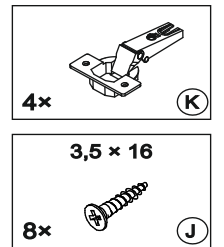
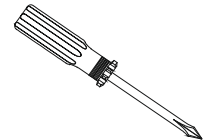
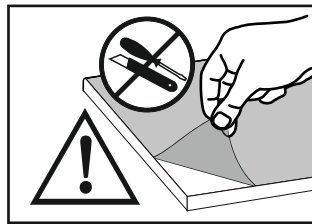
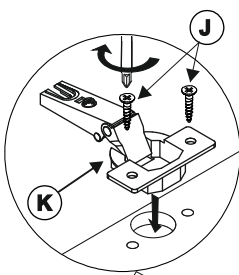
O



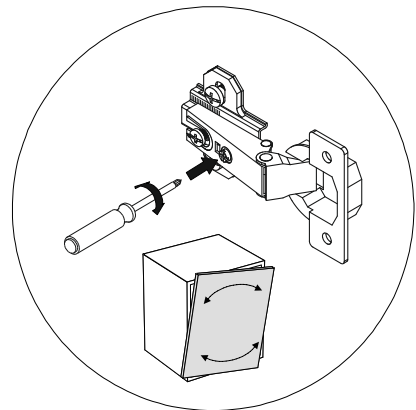
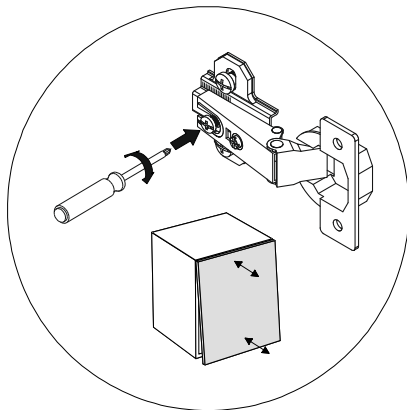
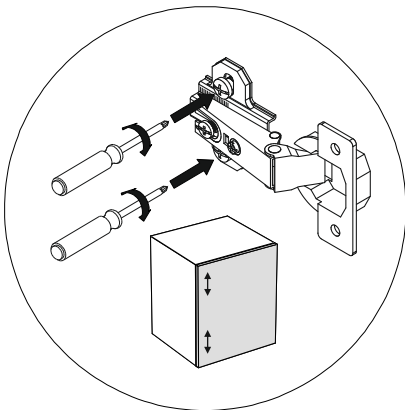
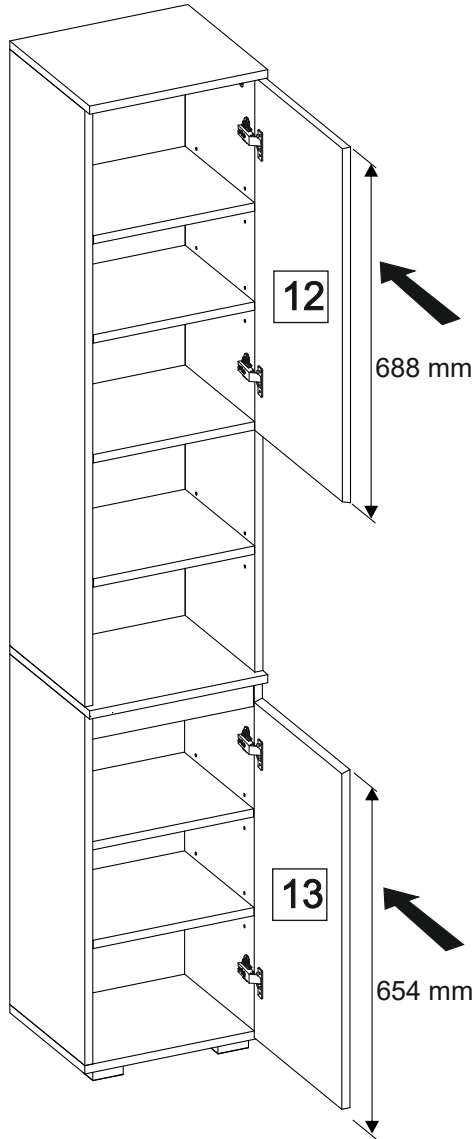
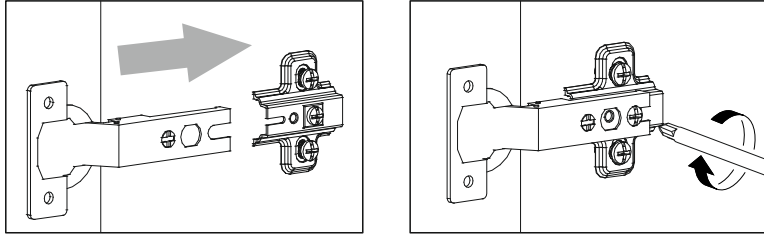
P



Q



R





- (D) Das Möbel muss an der Wand befestigt werden!
- (GB) Please ensure to mount the furniture to the wall!
- (FR) Les meubles doivent être fixés au mur!
- (NL) Het meubel moet aan de wand worden vastgemaakt!
- (ES) El mueble se tiene que fijar a la pared!
- (PL) Mebel należy przymocować do ściany!

- (RU) Мебель должна крепиться к стене!
- (IT) Il mobile deve essere fissato alla parete!
- (HU) A bútor a falon rögzítendő!
- (P) O móvel tem que ser fixado na parede!
- (CZ) Nábytek musí být připevněn ke stěně!



- (D) Informieren Sie sich vor der Wandmontage über das geeignete Montagematerial!
- (GB) Please get informed on suitable assembly materials before commencing the wall-mounting!
- (FR) Renseignez-vous sur le matériel de montage approprié avant le montage mural!
- (NL) Informeer u voor de wandmontage over het geschikte montagematerieel!
- (ES) Infórmese antes del montaje en la pared del material apropiado de montaje!
- (PL) Przed montażem na ścianie upewnij się, jaki jest potrzebny właściwy materiał montażowy!

- (RU) Перед тем, как крепить мебель к стене, получите информацию о подходящем крепежном материале!
- (IT) Prima del fissaggio alla parete, informarsi sul materiale di montaggio adatto!
- (HU) A falra szerelés előtt tájékozódjon, hogy ehhez milyen szerelőanyagok szükségesek!
- (P) Antes da montagem na parede, informe-se sobre o material de montagem adequado!
- (CZ) Informujte se o vhodném montážním materiálu před montáží na stěnu!



- (D) Beschaffen Sie sich das angemessene Material zur Wandbefestigung!
- (GB) Please obtain suitable wall-mounting materials!
- (FR) Procurez-vous le matériel approprié pour le montage mural!
- (NL) Verschaf u het adequate materieel voor de wandbevestiging!
- (ES) Procúrese el material adecuado para la fijación a la pared!
- (PL) Zakup odpowiedni materiał do przymocowania na ścianie!

- (RU) Приобретите соответствующий материал для крепления к стене!
- (IT) Procurarsi il materiale opportuno per il fissaggio alla parete!
- (HU) Szerezze be a falra szereléshez szükséges, megfelelő anyagokat!
- (P) Obtenha o material adequado para a montagem na parede!
- (CZ) Opatřte si vhodný materiál pro montáž na stěnu!



- (D) Lassen Sie die Wandbefestigung von einer fachkundigen Person vornehmen!
- (GB) Ensure all wall-mounting is carried out by competent personnel!
- (FR) Faites effectuer le montage mural par une personne compétente!
- (NL) Laat de wandbevestiging door een professional uitvoeren!
- (ES) Deje que la fijación a la pared la haga un profesional!
- (PL) Zleć przymocowanie do ściany odpowiednio doświadczonej osobie!

- (RU) Поручите выполнение работ по креплению к стене специалисту!
- (IT) Far effettuare il fissaggio alla parete ad un esperto!
- (HU) A bútor falra rögzítését végeztesse ehhez értő személlyel!
- (P) A montagem na parede deve ser executada por uma pessoa competente!
- (CZ) Montáž na stěnu nechte provést odborně způsobilou osobou!

