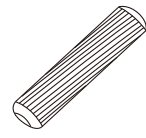
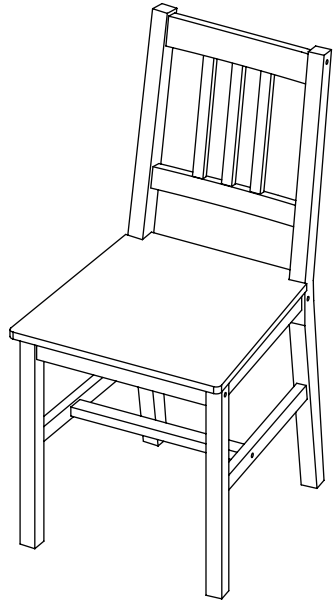
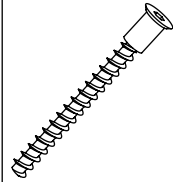


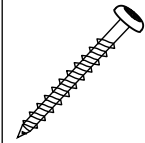
769/869



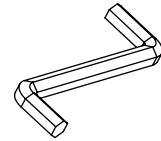
$\Phi 8 \times 30$   
E  $\times$  12



$\Phi 7 \times 70$   
F  $\times$  8

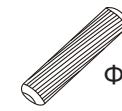
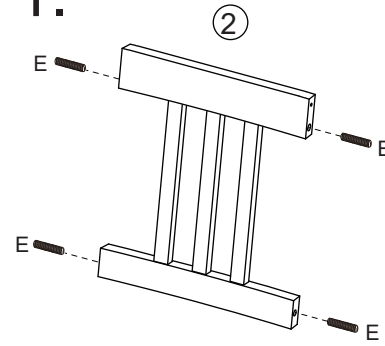


$\Phi 4 \times 40$   
G  $\times$  4

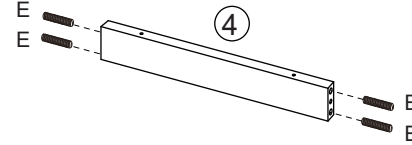
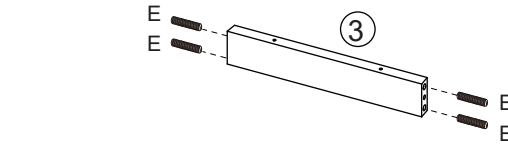
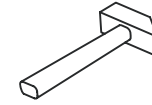


4 mm  
H  $\times$  1

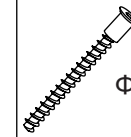
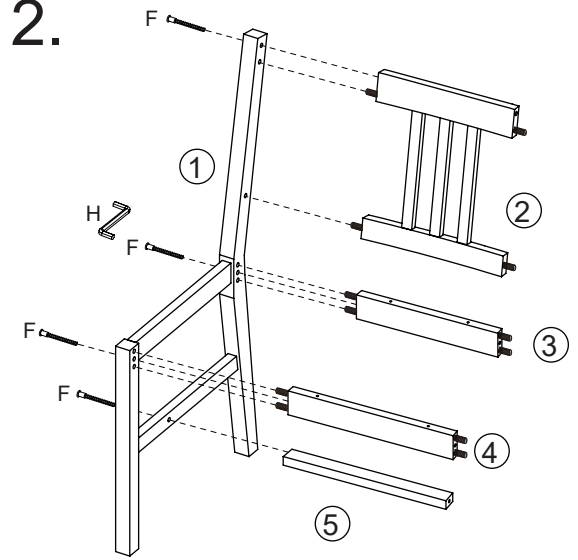
1.



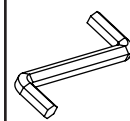
$\Phi 8 \times 30$   
E  $\times$  12



2.

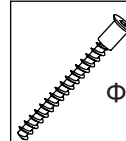
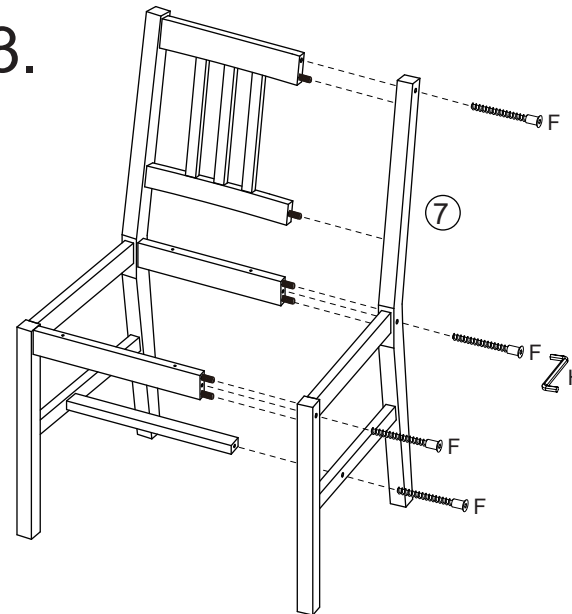


$\Phi 7 \times 70$   
F  $\times$  4

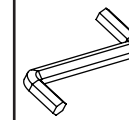


4 mm  
H  $\times$  1

3.

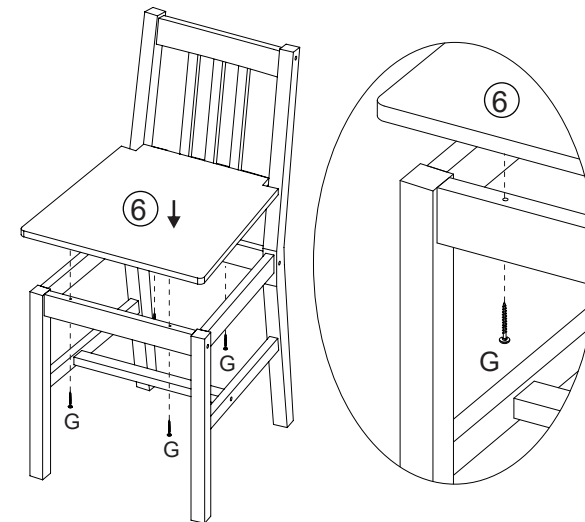


$\Phi 7 \times 70$   
F  $\times$  4



4 mm  
H  $\times$  1

4.



$\Phi 4 \times 40$   
G  $\times$  4

