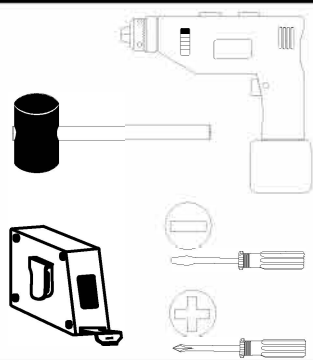
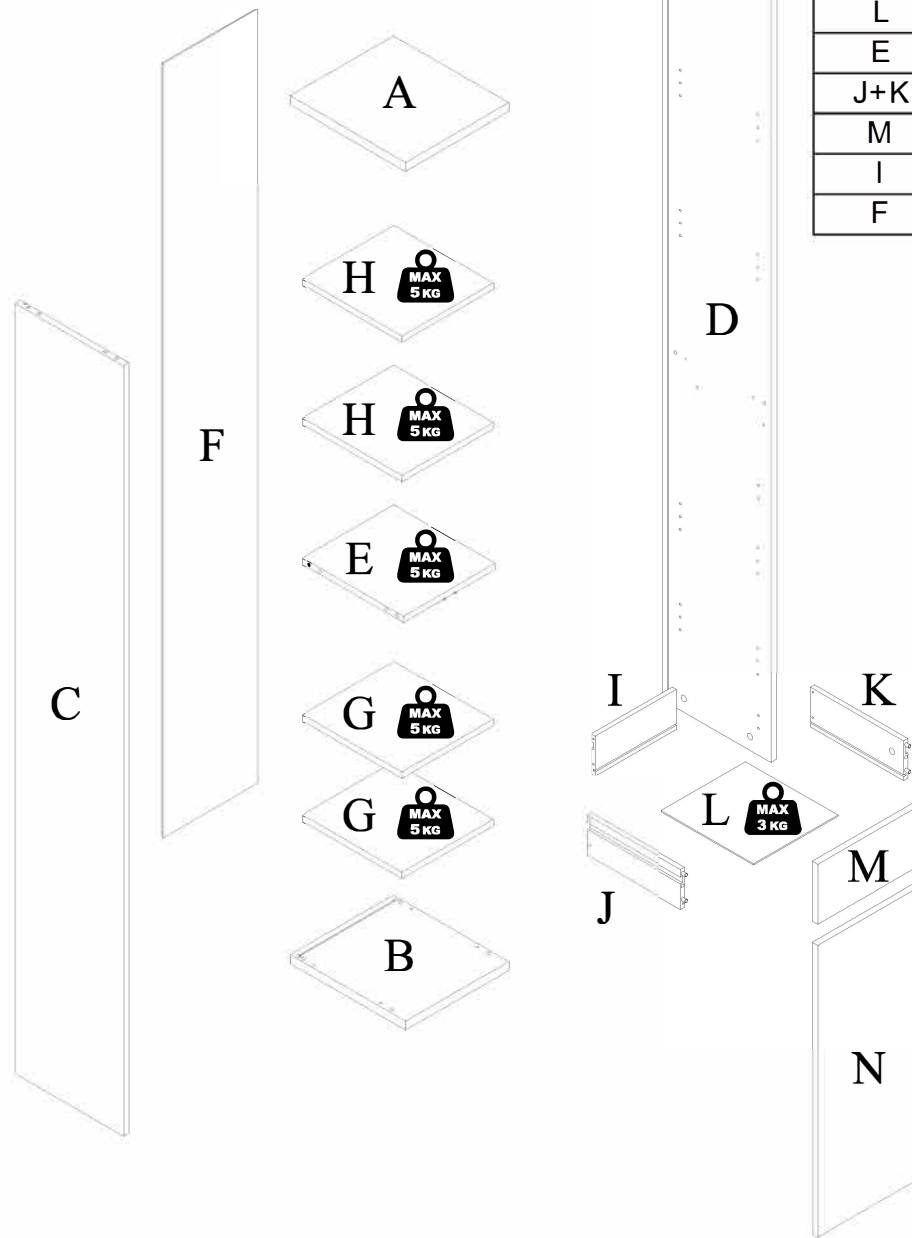
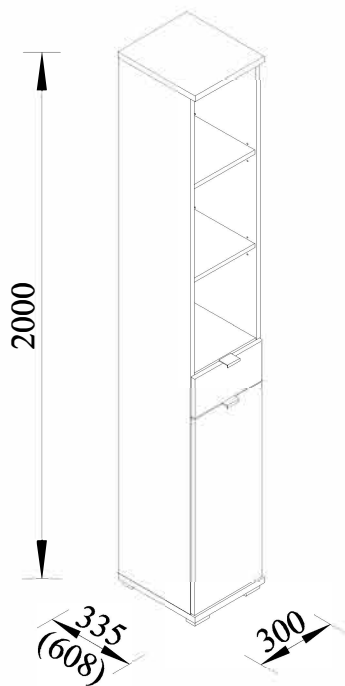
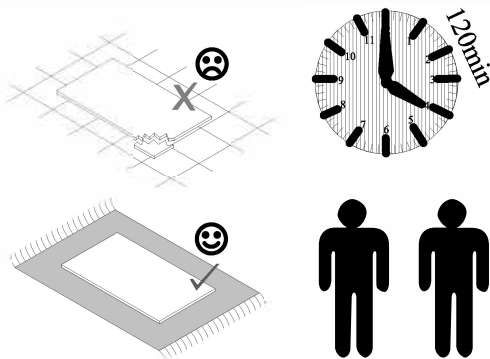
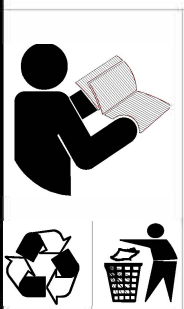


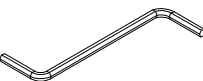
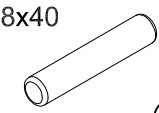
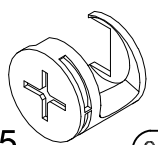
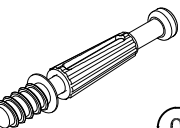
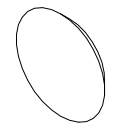
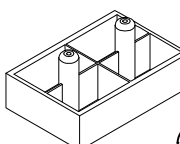
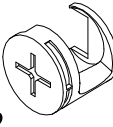
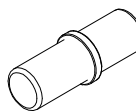
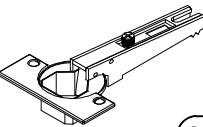
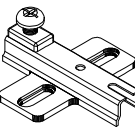

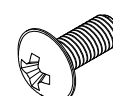
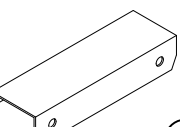
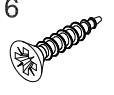
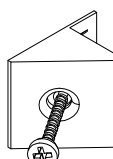
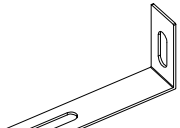
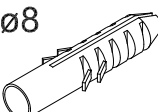


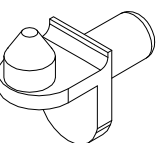
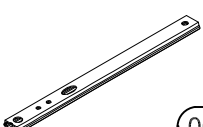
NEX 03



NÁVOD K MONTÁŽI

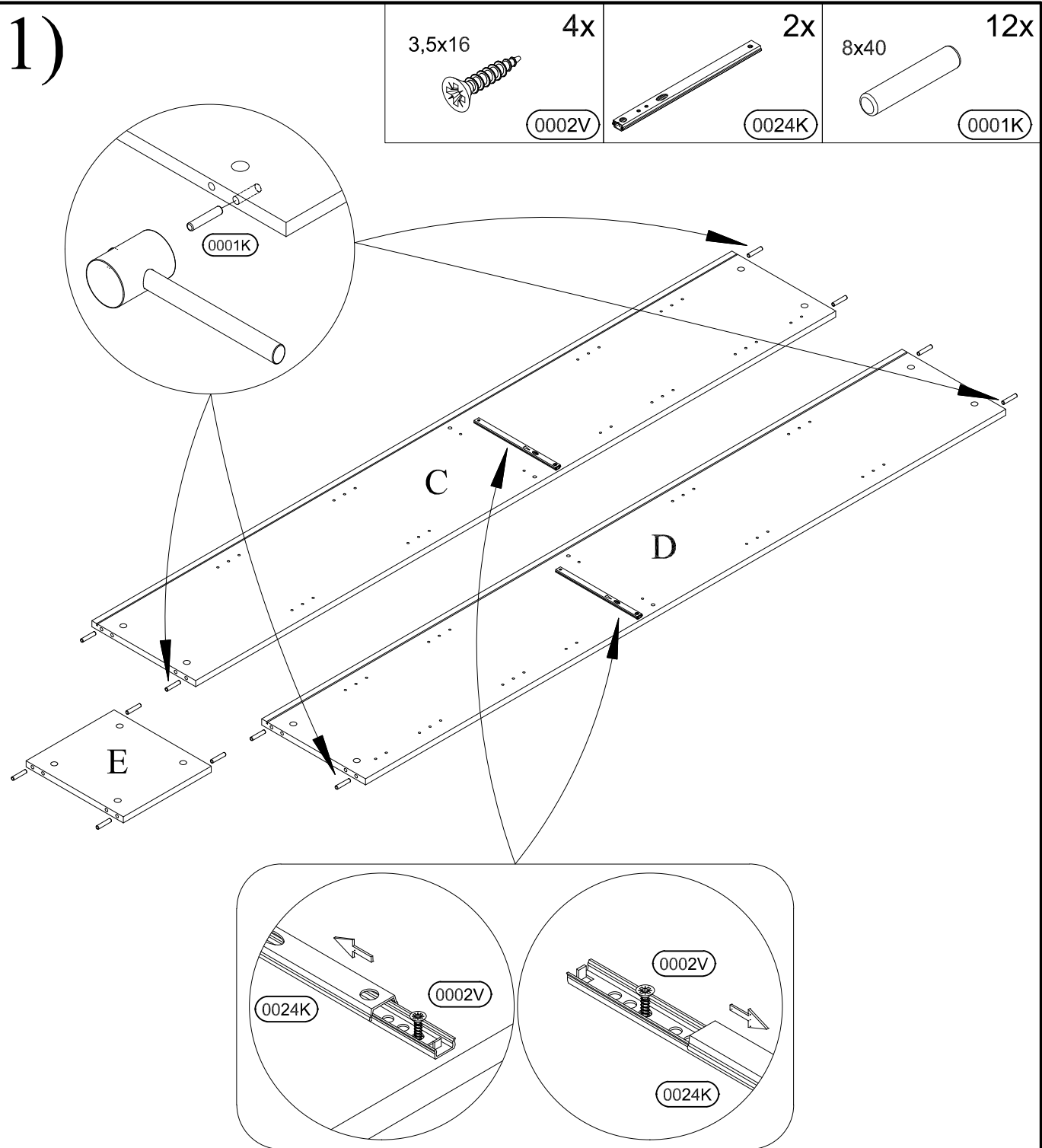


karton 1/1				
C+D	1936	x	314	2
G+H	266	x	290	4
A+B	300	x	335	2
N	736	x	294	1
L	268	x	245	1
E	266	x	294	1
J+K	270	x	100	2
M	150	x	294	1
I	235	x	100	1
F	1946	x	276	1

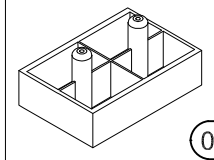
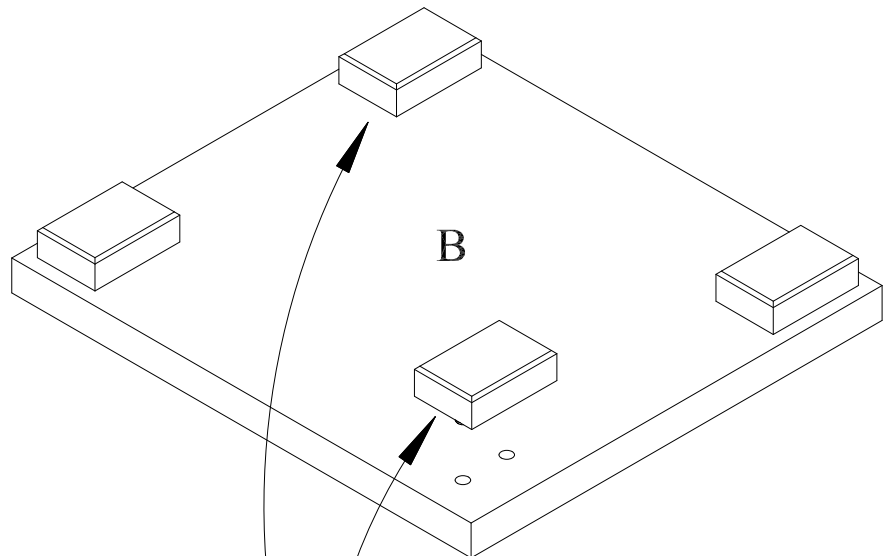
1x  0013K	8x40  0001K	12x  ø15 0018K
14x  0019K	 10x 0054K	4x  0026K
2x  ø12 0094K	 8x 0009K	2x  0015K
2x  0014K	3,5x16  0002V	M4x10  0006K
2x  0024U	3x16  0003V	18x  0004K
1x  0109K	ø8  0051K	1x 5x50  0013V
4,5x35  0011V	 8x 0042K	2x  0024K



1)

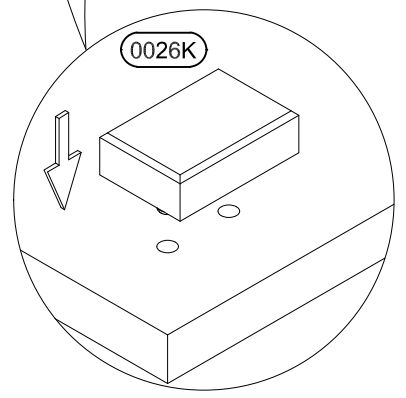


2)



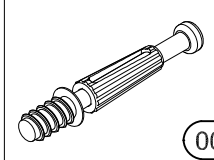
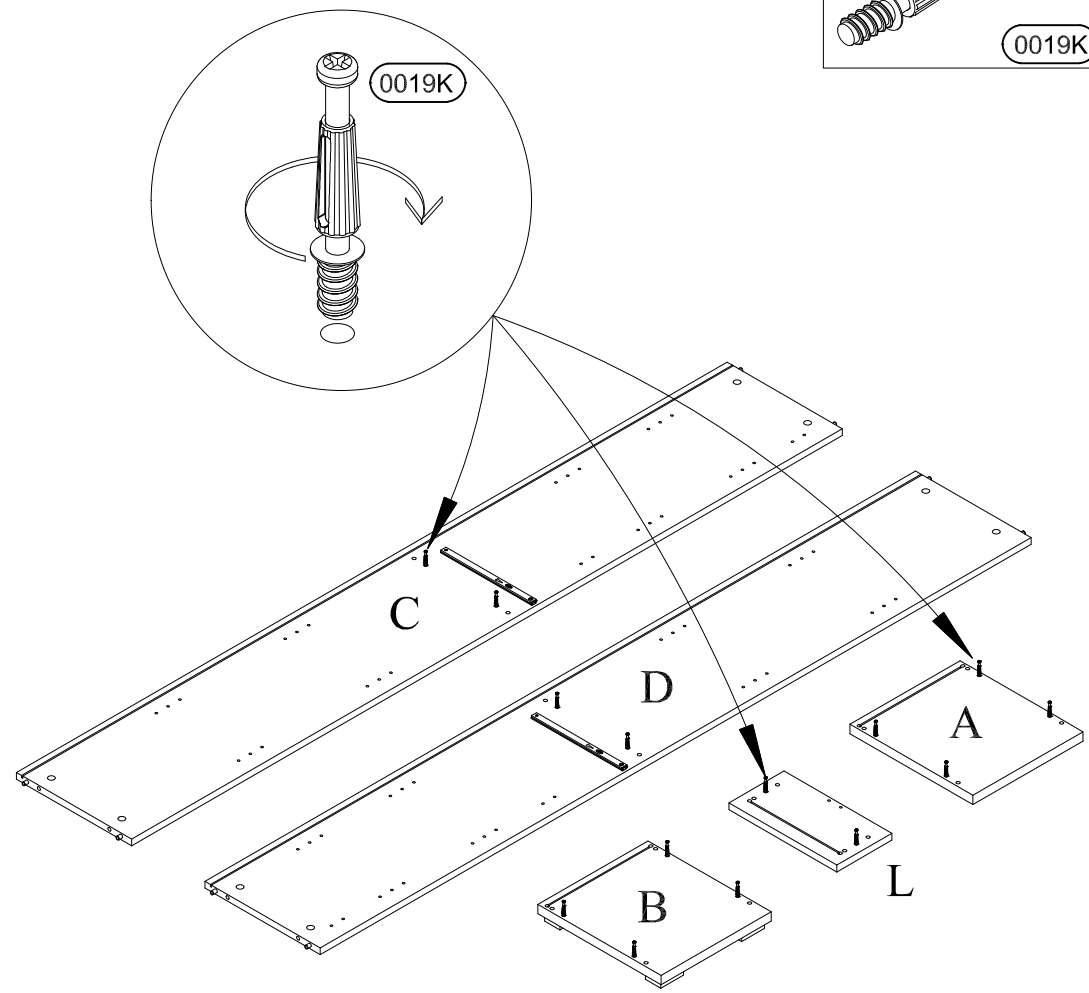
4x

0026K



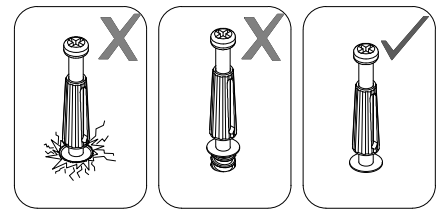
0026K

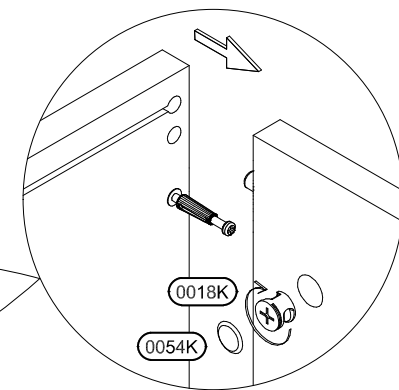
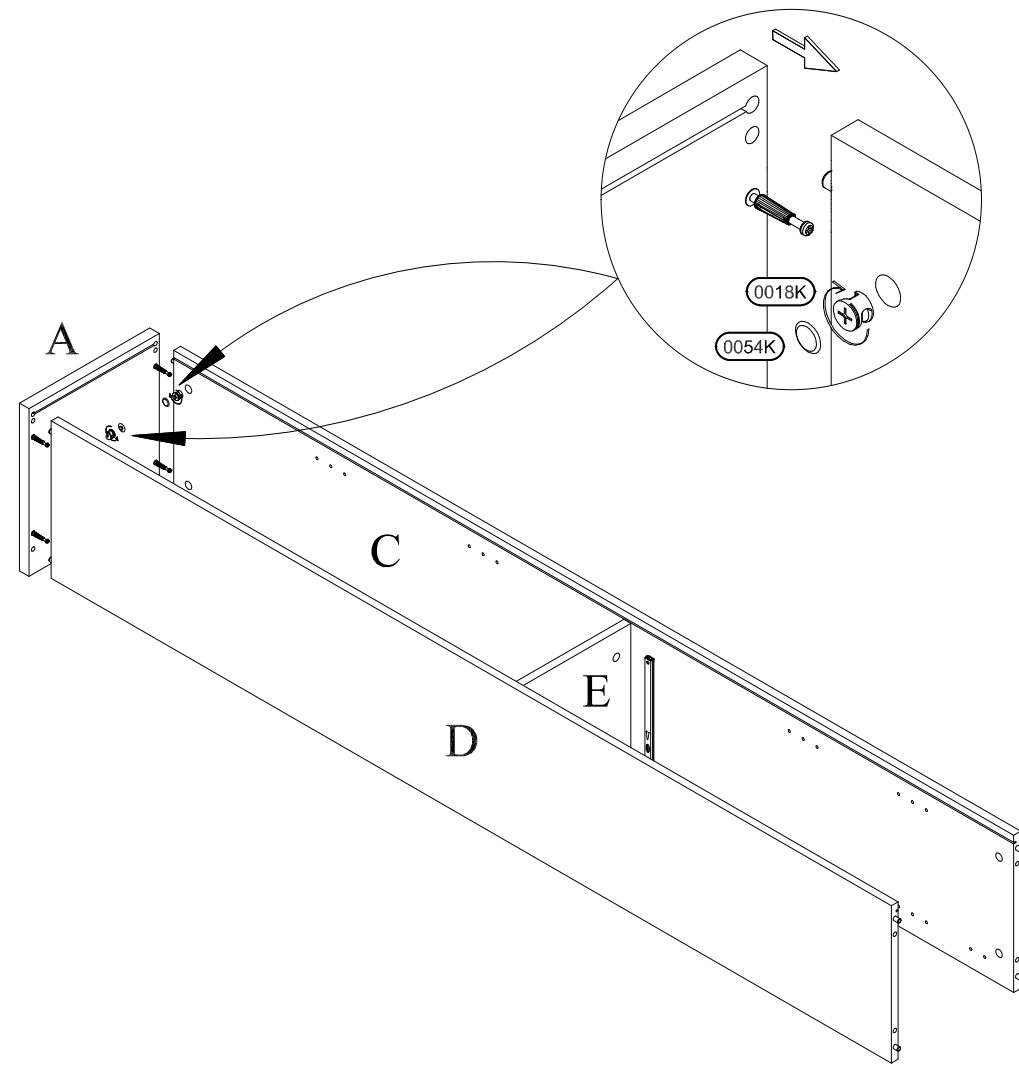
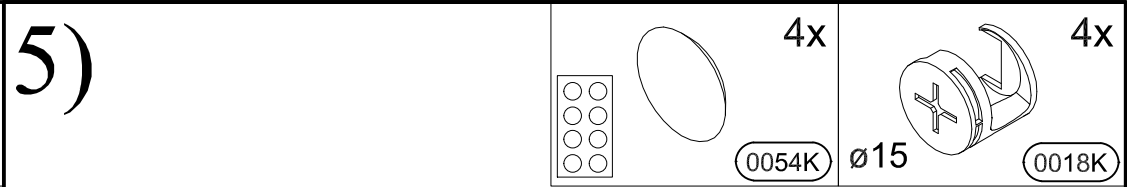
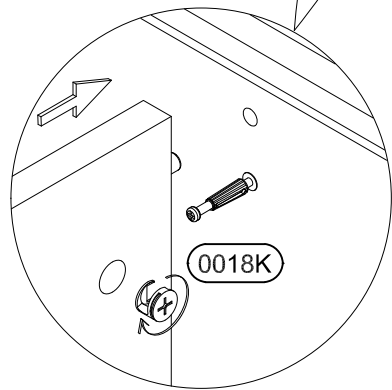
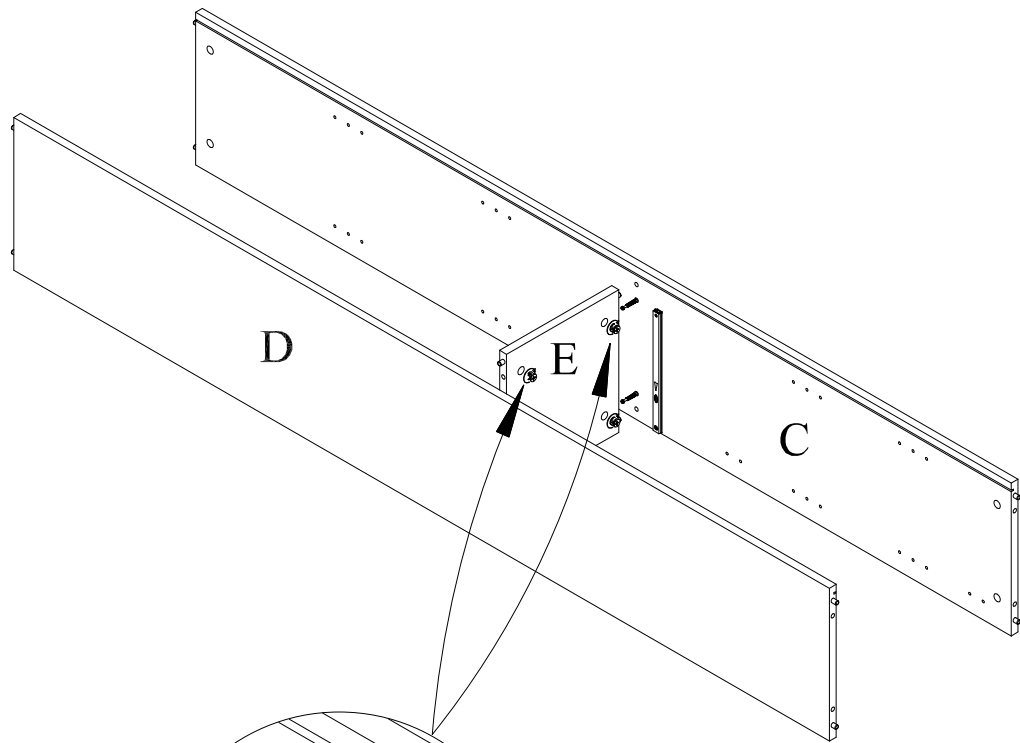
3)



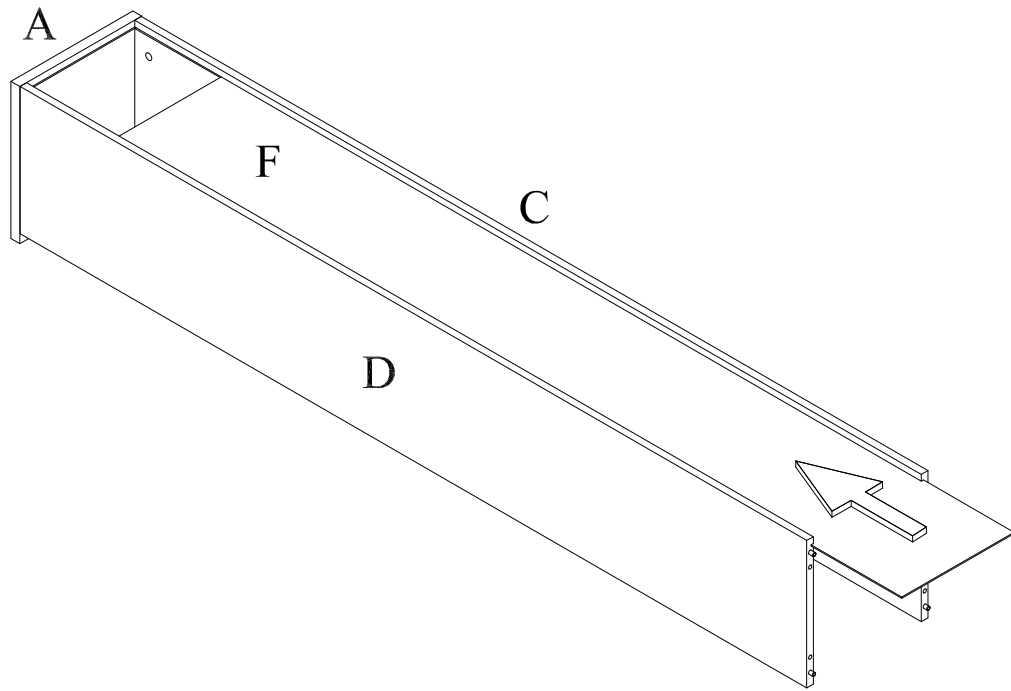
14x

0019K

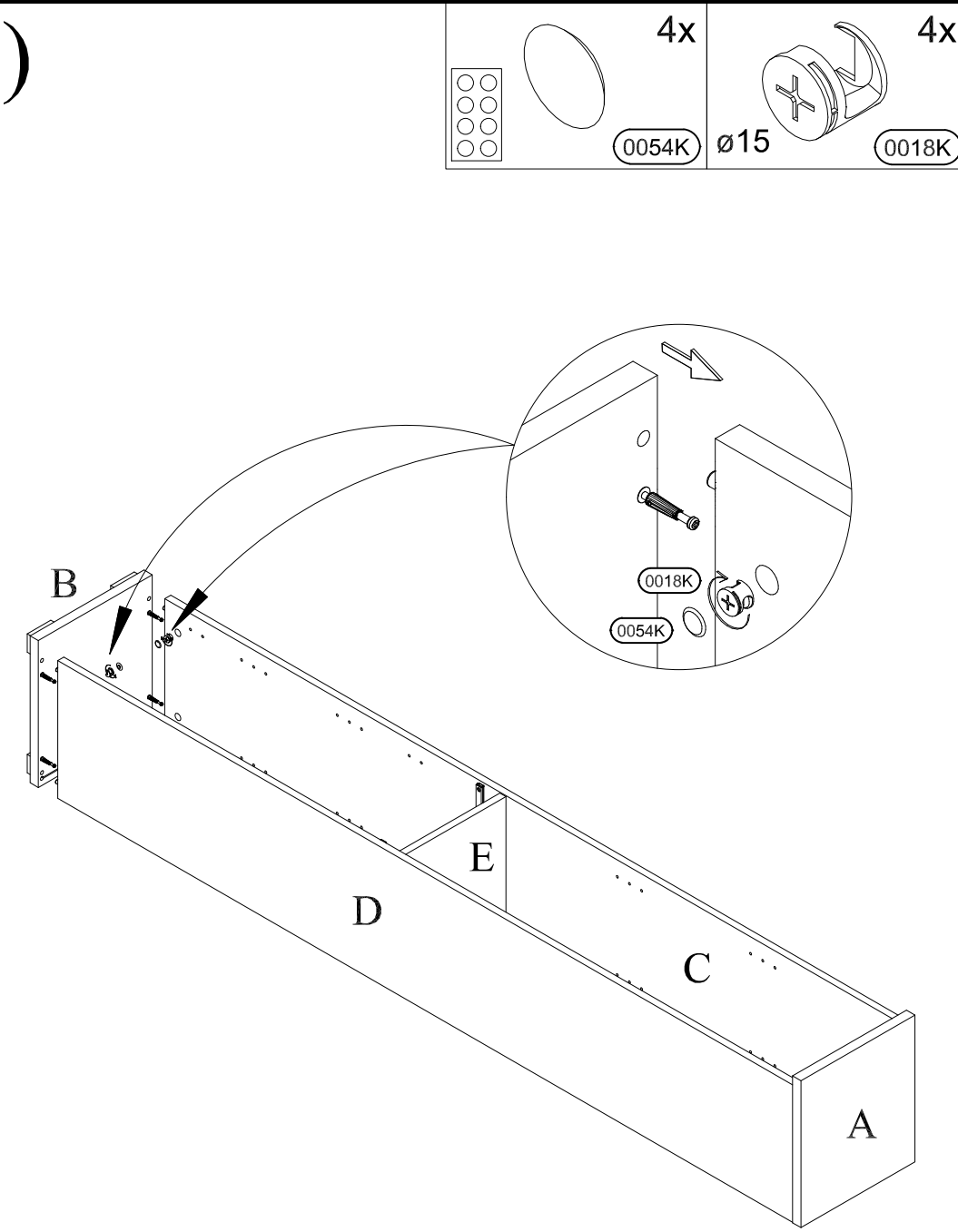




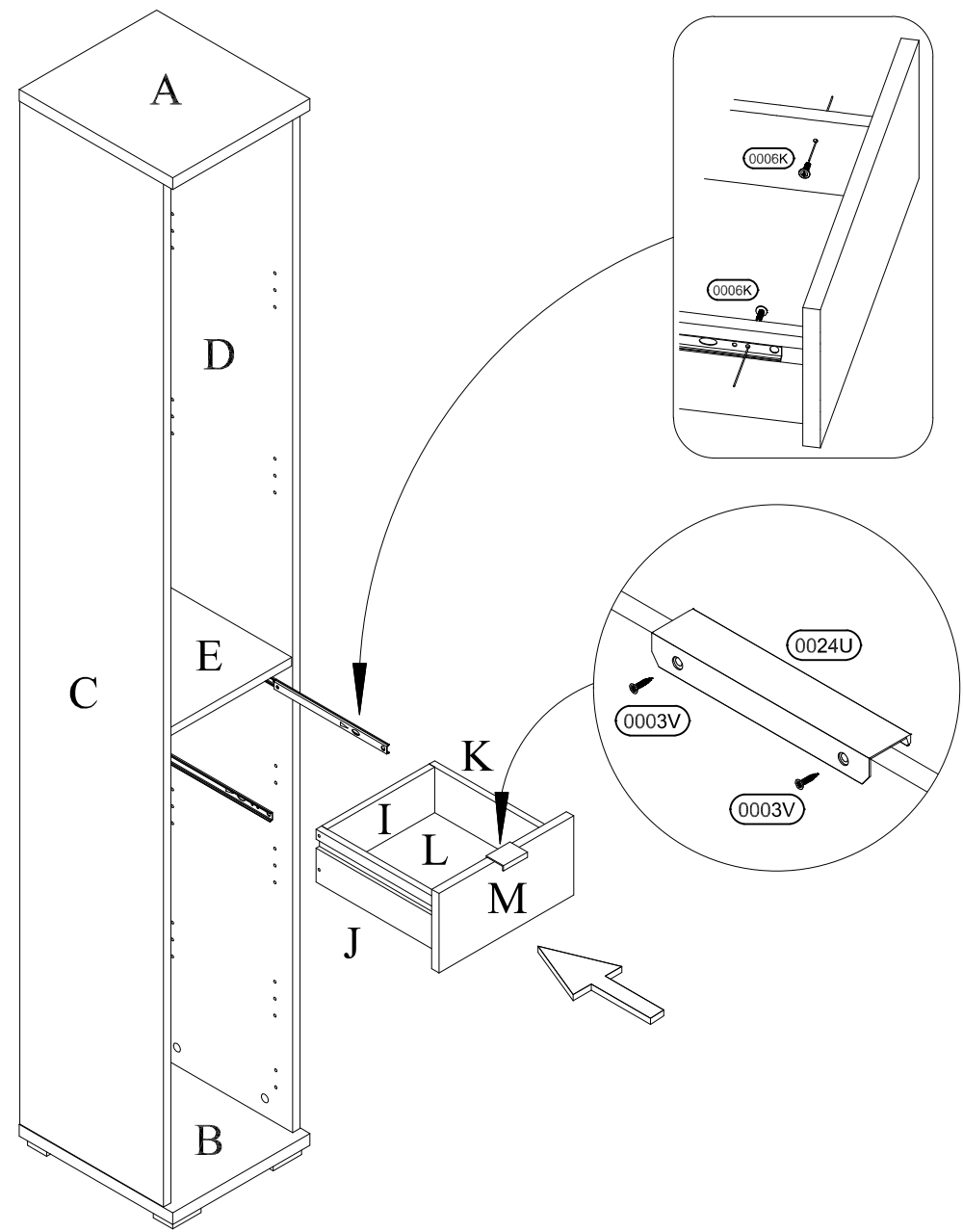
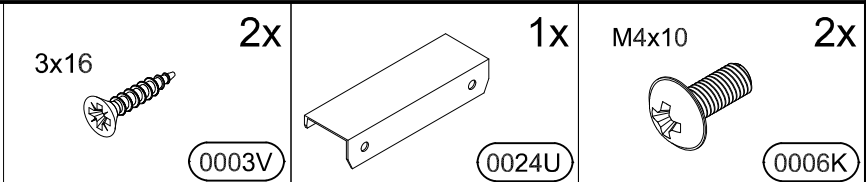
6)



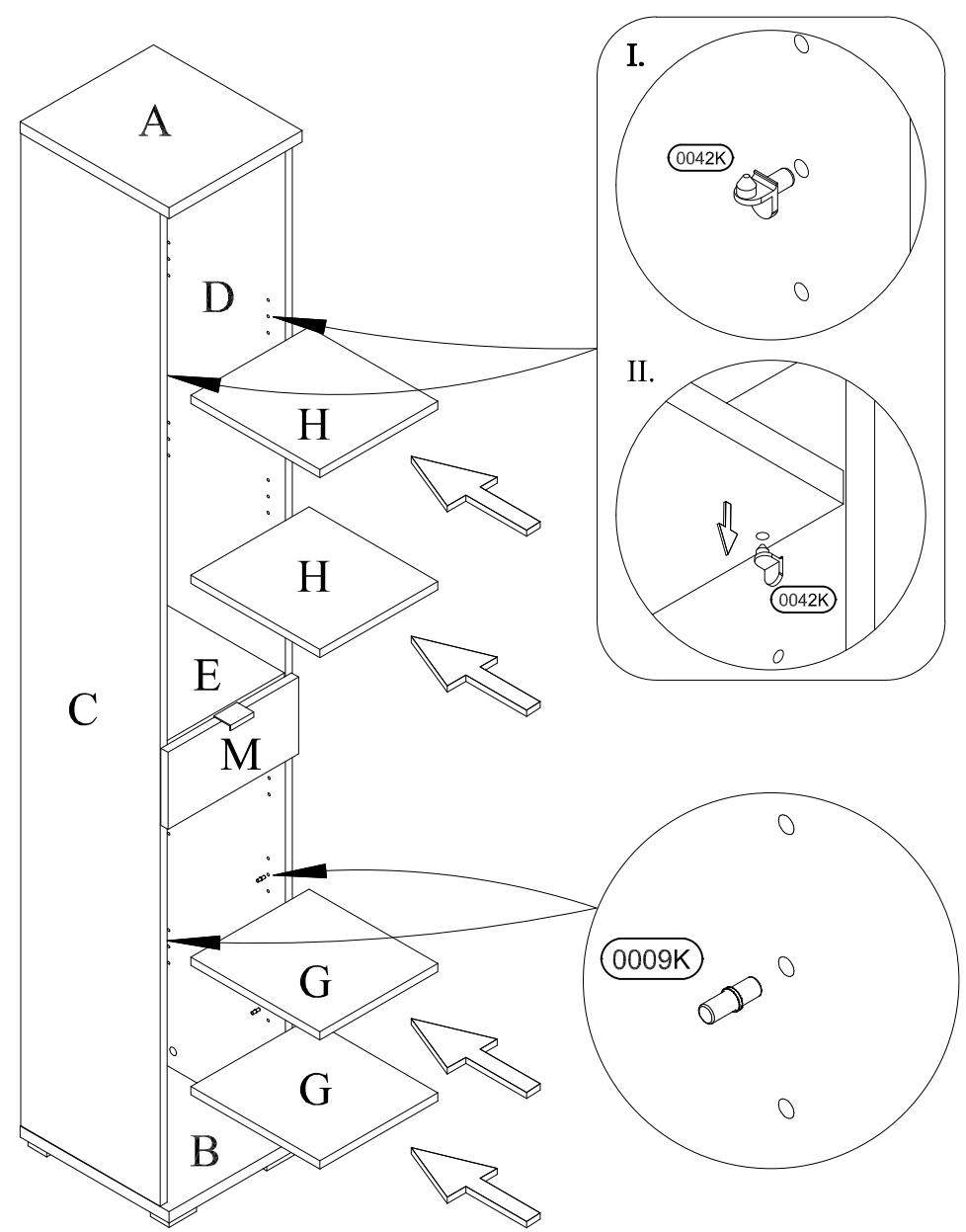
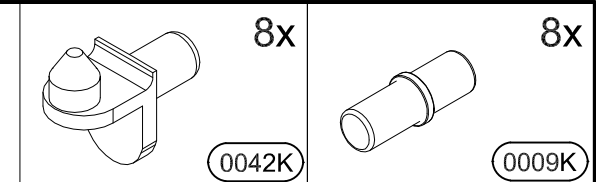
7)



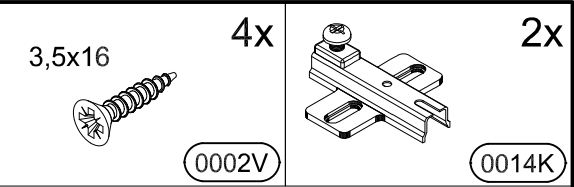
10)



11)

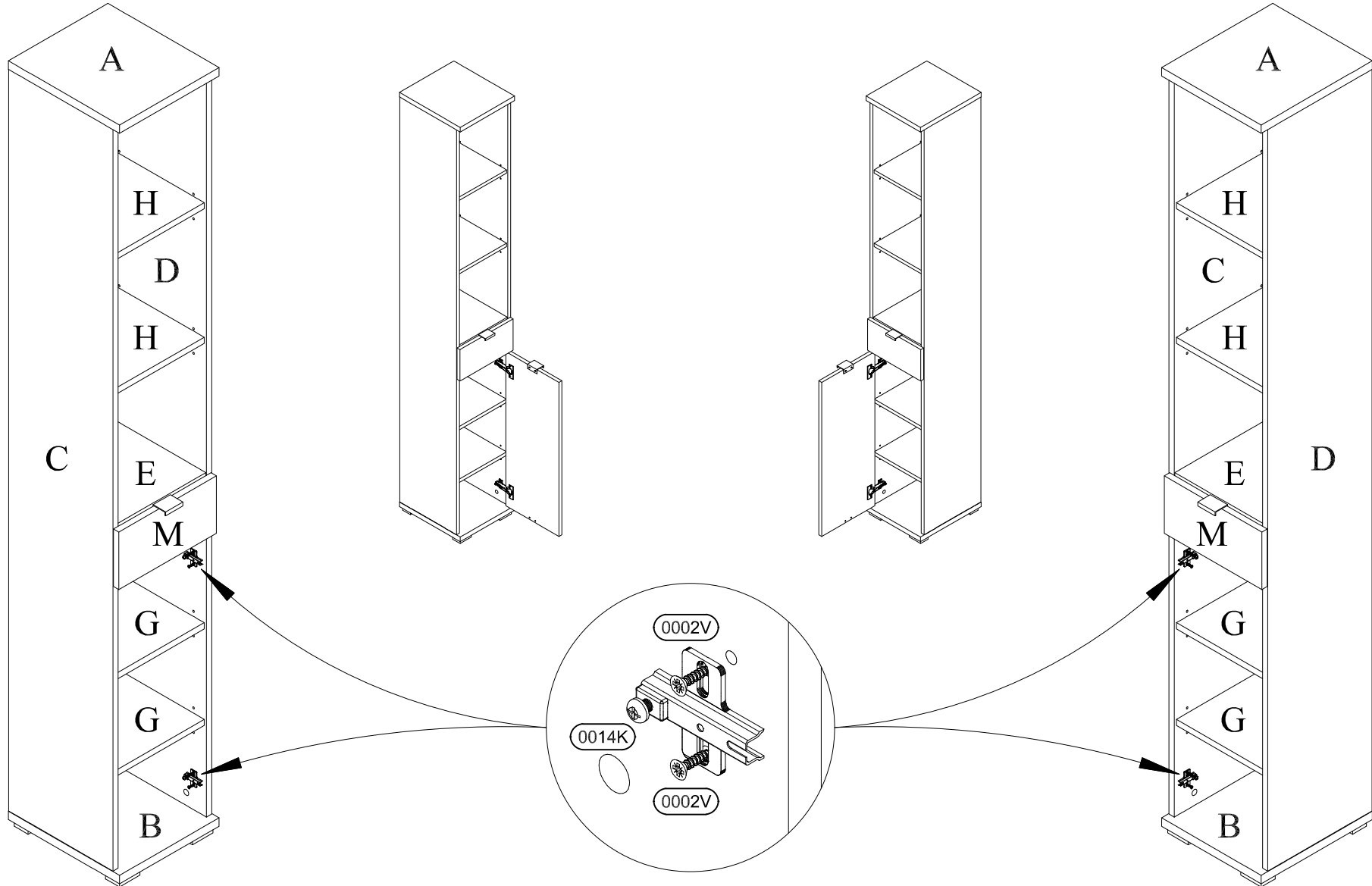


12)



var. 1

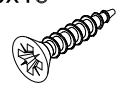
var. 2



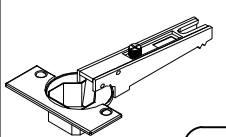
13)

3,5x16

4x

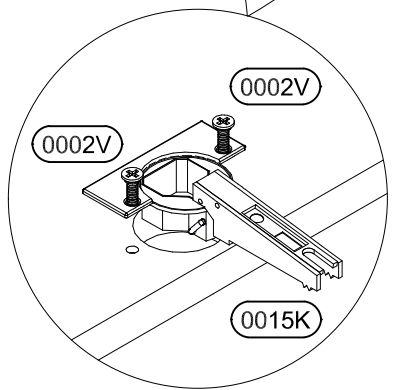
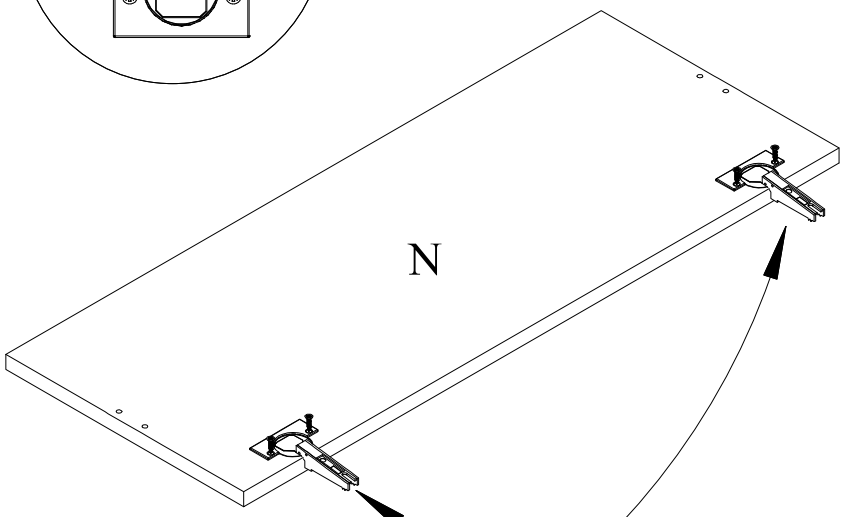
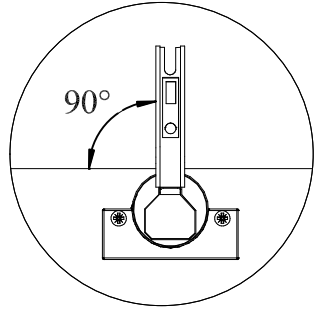


0002V



2x

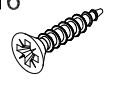
0015K



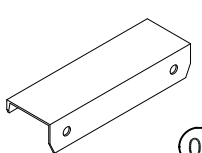
14)

3x16

2x



0003V

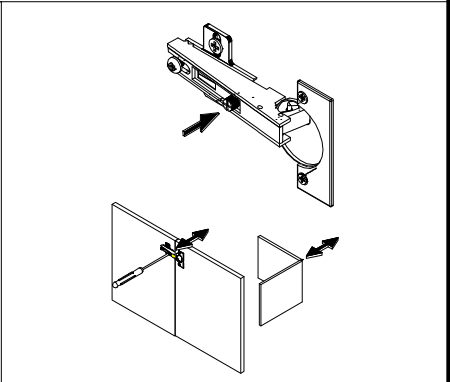
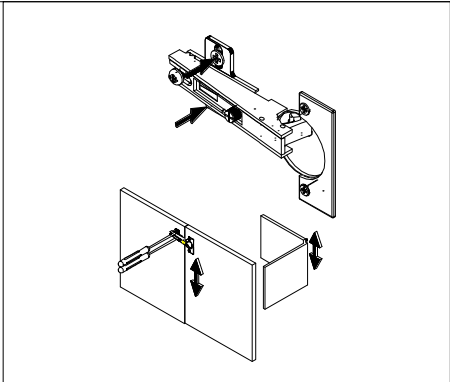
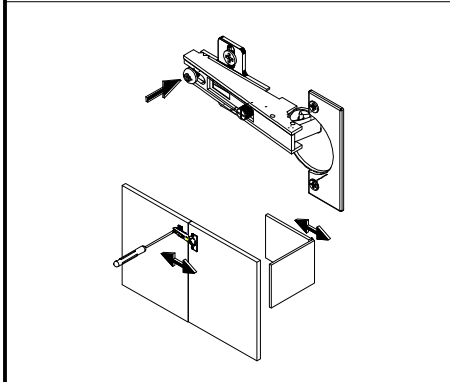
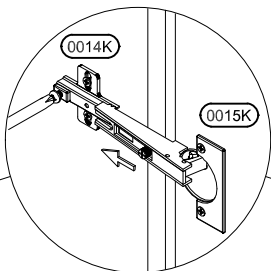
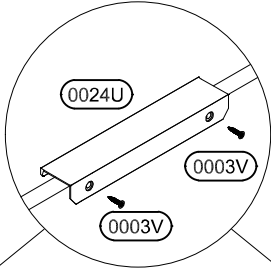
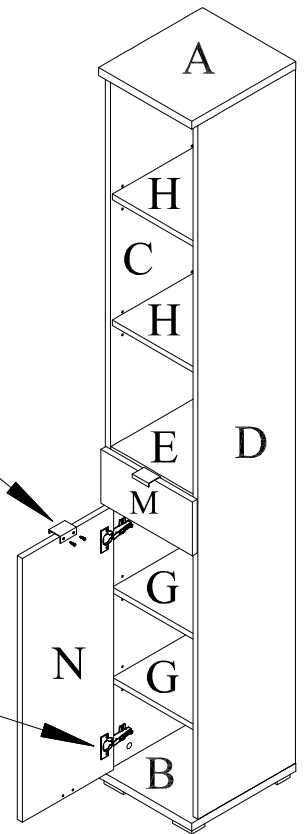
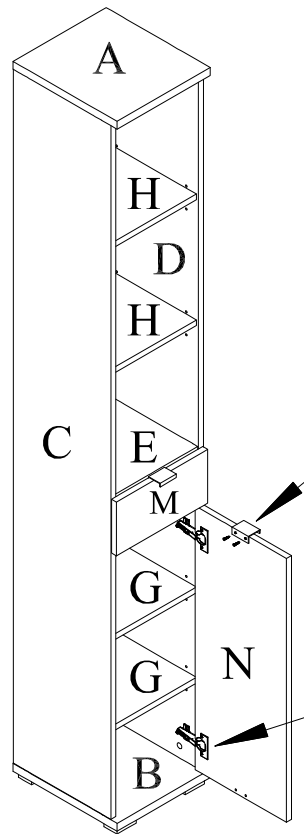


0024U

1x

var. 1

var. 2



15)

