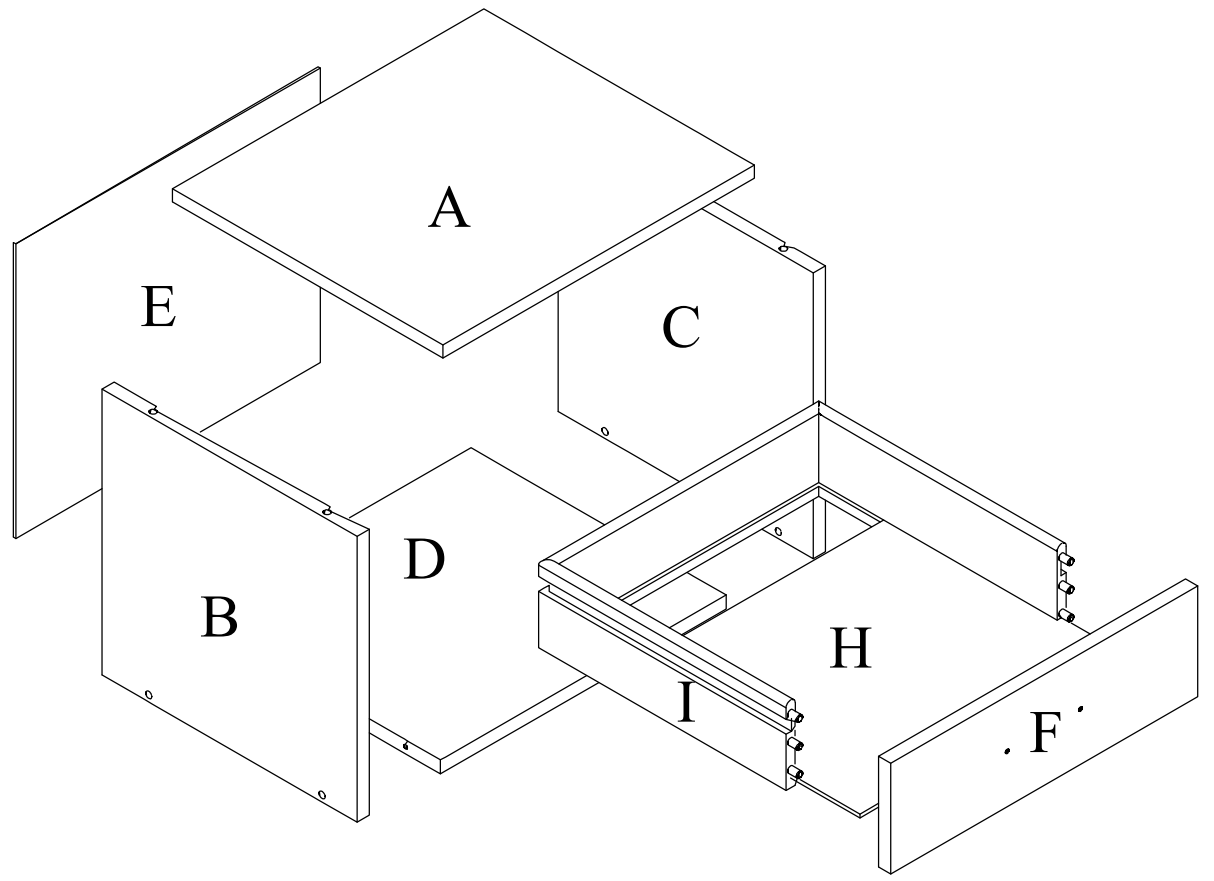
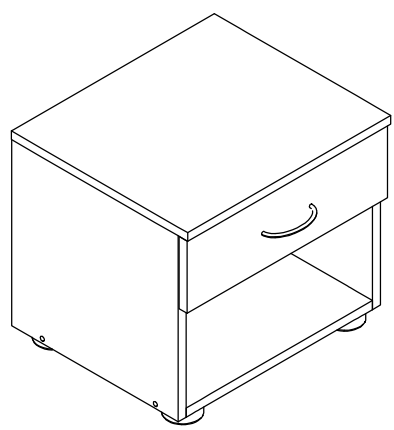
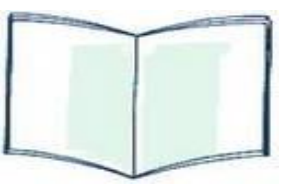
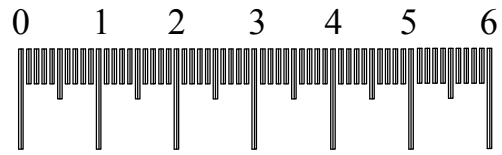
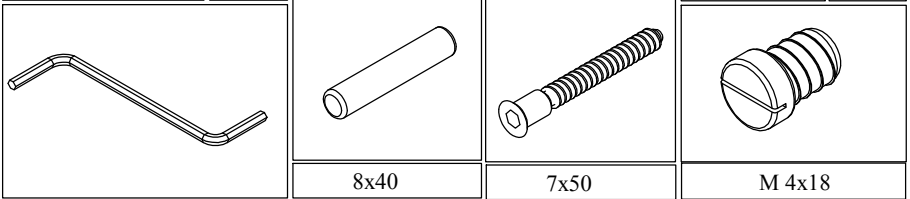


IDEA 60140

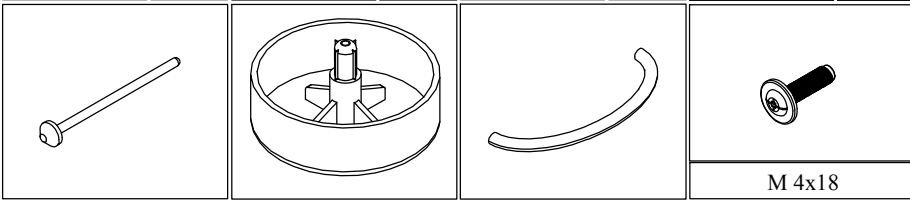




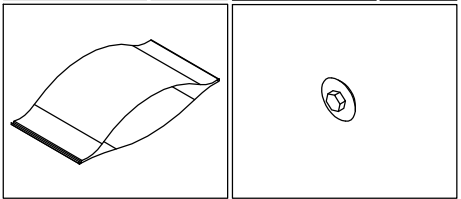
0013K	1x	0001K	4x	0005V	4x	0175K	2x
-------	----	-------	----	-------	----	-------	----



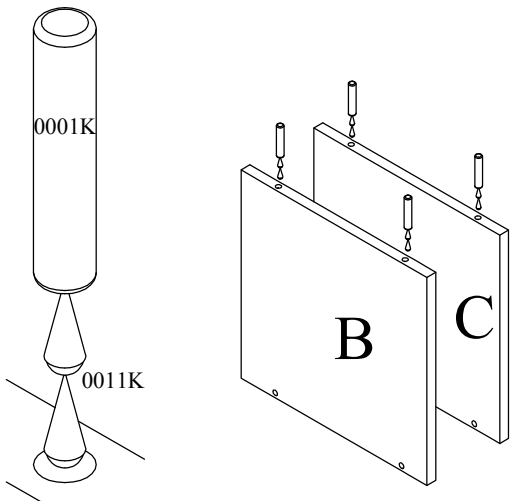
0016K	15x	0061K	4x	0015U	1x	0075K	2x
-------	-----	-------	----	-------	----	-------	----



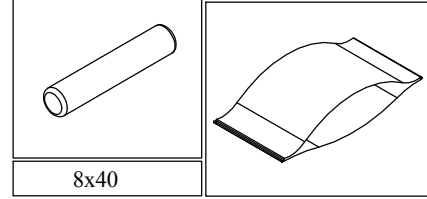
0011K	1x	0008K	4x
-------	----	-------	----



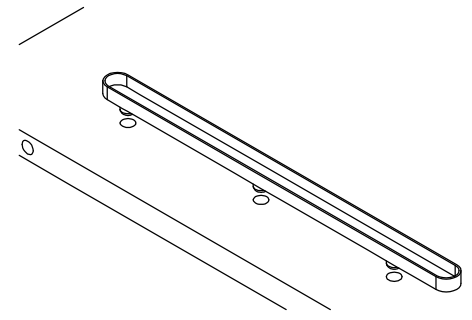
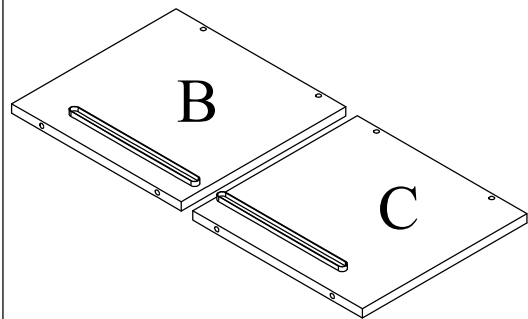
1.)



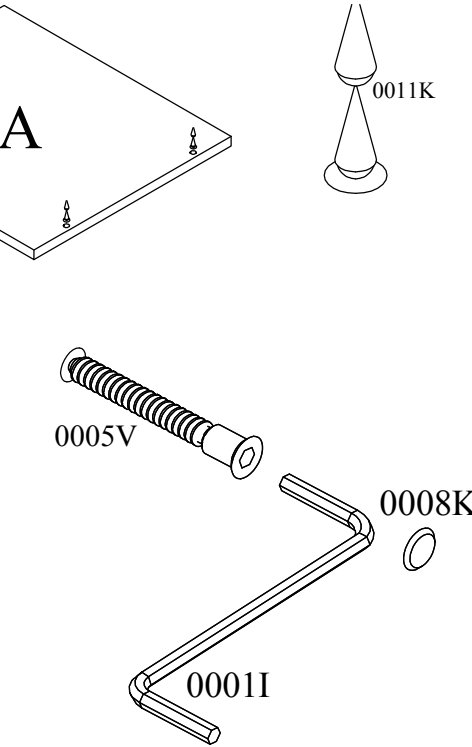
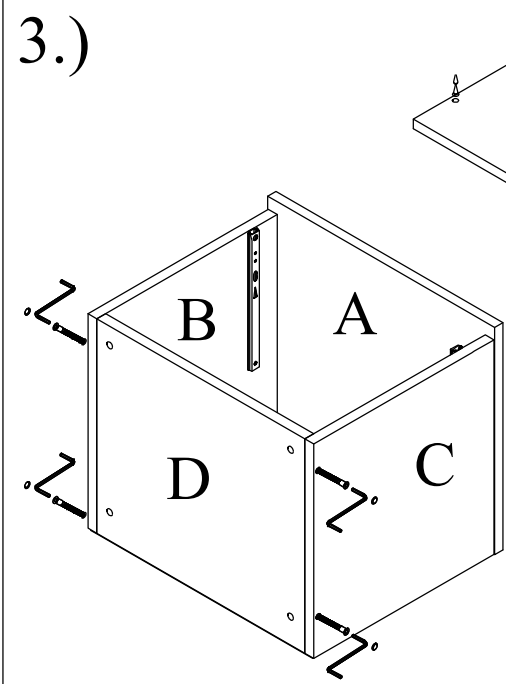
0001K	4x	0011K	1x
-------	----	-------	----



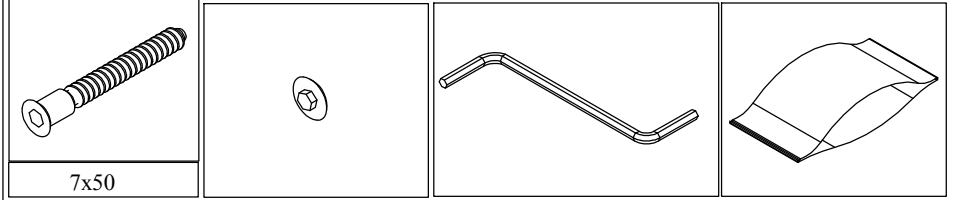
2.)



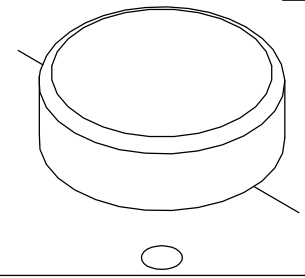
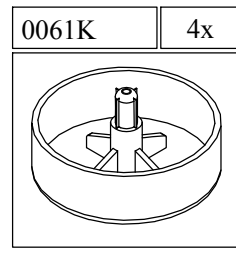
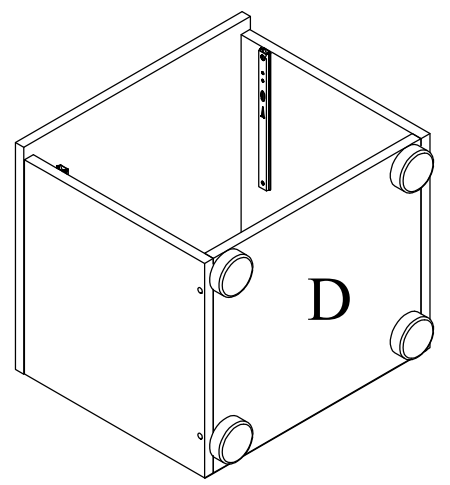
3.)



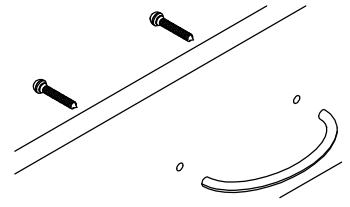
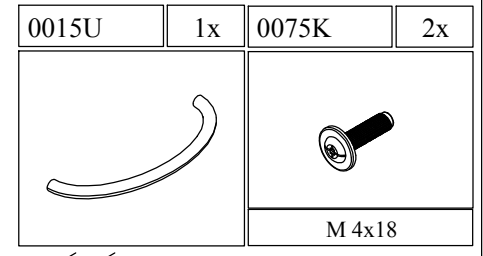
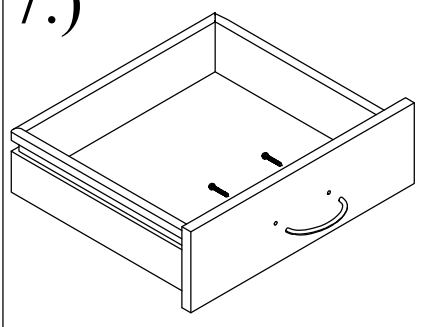
0005V	4x	0008K	4x	0013K	1x	0011K	1x
-------	----	-------	----	-------	----	-------	----



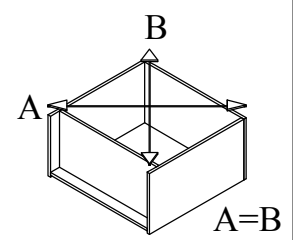
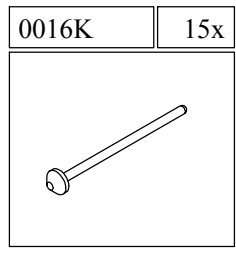
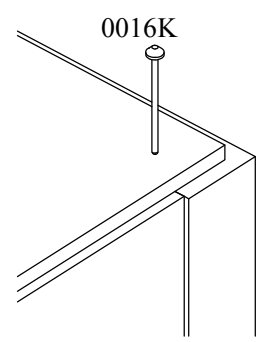
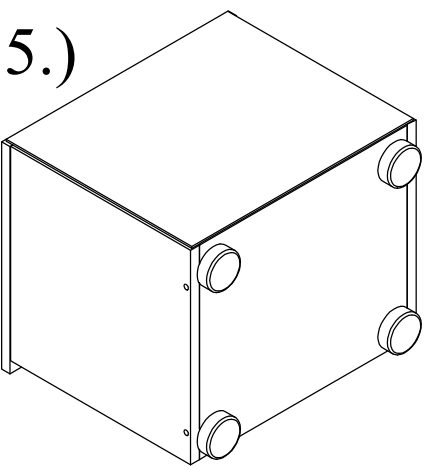
4.)



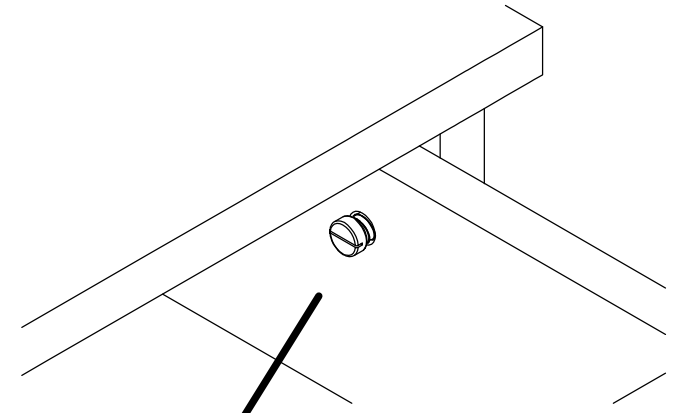
7.)



5.)



8.)



6.)

