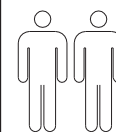


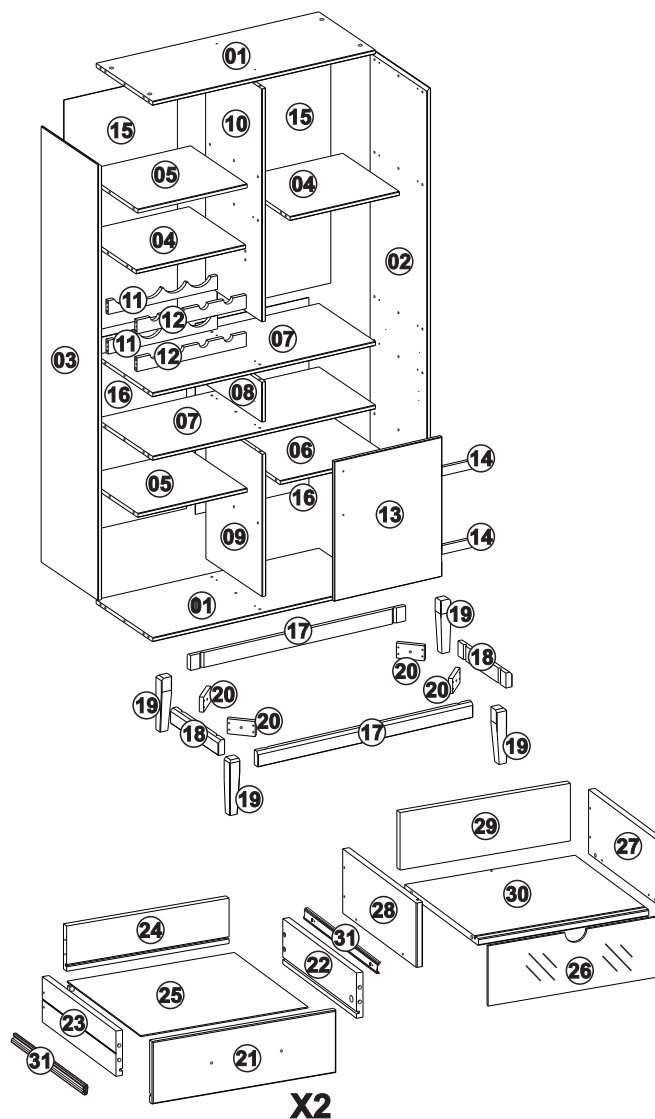
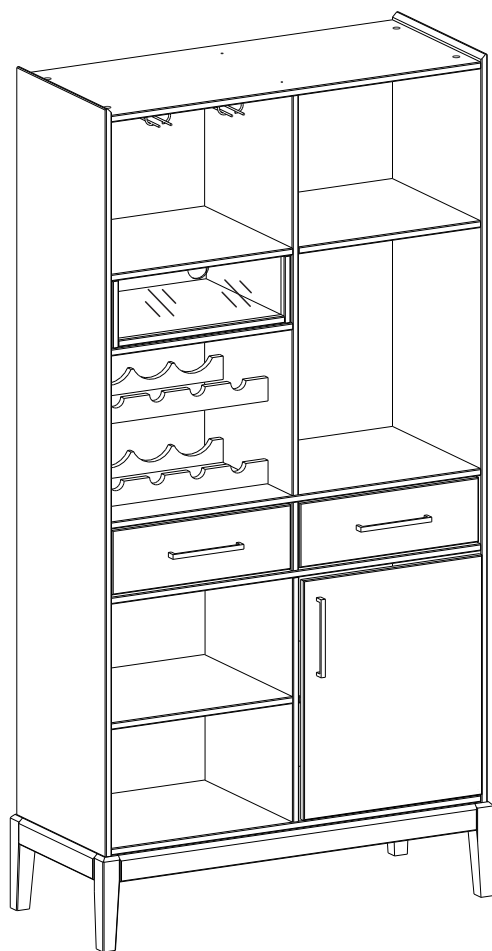
NÁVOD K MONTÁŽI

Barová skříň MILAO

265541



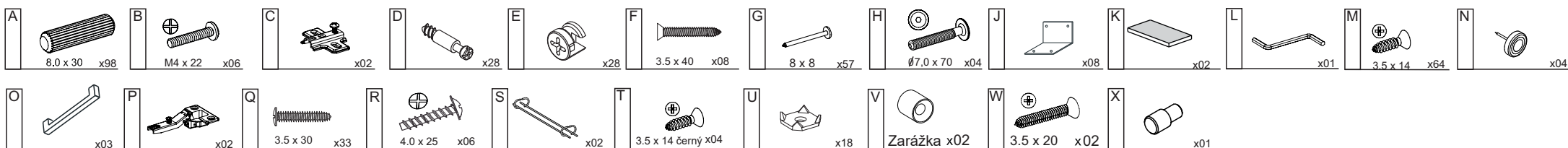
2 h



SEZNAM DÍLŮ

KS

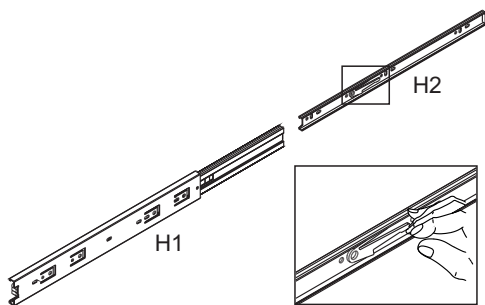
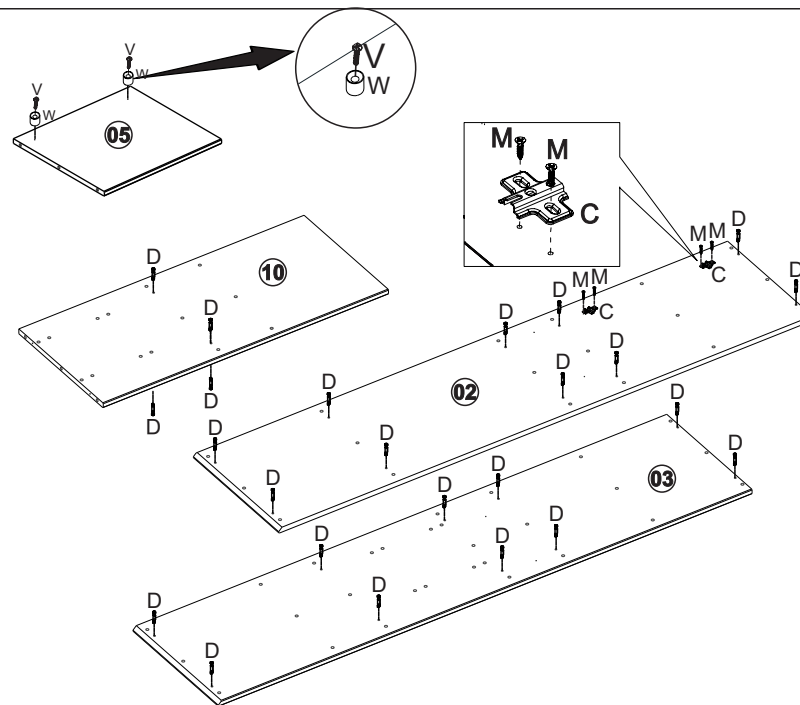
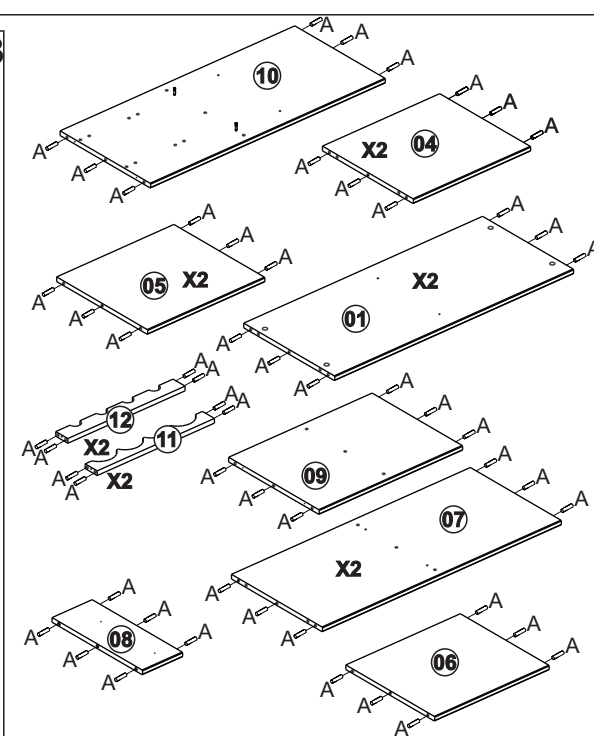
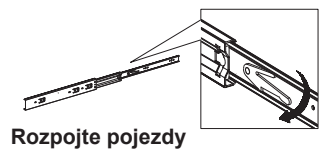
01 - HORNÍ DESKA / DNO	2
02 - PRAVÁ BOČNICE	1
03 - LEVÁ BOČNICE	1
04 - PEVNÁ POLICE	2
05 - VOLNÁ POLICE	2
06 - KRATŠÍ VOLNÁ POLICE	1
07 - DELŠÍ POLICE	2
08 - ZÁSUVKOVÁ PŘEPÁŽKA	1
09 - STŘEDNÍ BOČNICE DOLNÍ	1
10 - STŘEDNÍ BOČNICE HORNÍ	1
11 - DRŽÁK NA LÁHVE ZADNÍ	2
12 - DRŽÁK NA LÁHVE PŘEDNÍ	2
13 - DVEŘE	1
14 - VÝZTUHA DVEŘÍ	2
15 - ZÁDA HORNÍ	2
16 - ZÁDA DOLNÍ	2
17 - DELŠÍ PŘÍČKA	2
18 - KRATŠÍ PŘÍČKA	2
19 - NOHA	4
20 - VÝZTUHA ROHŮ	4
21 - ČELO PLNÉ ZÁSUVKY	2
22 - PRAVÝ BOK PLNÉ ZÁSUVKY	2
23 - LEVÝ BOK PLNÉ ZÁSUVKY	2
24 - ZADNÍ DÍL PLNÉ ZÁSUVKY	2
25 - DNO PLNÉ ZÁSUVKY	2
26 - ČELO PROSKLENÉ ZÁSUVKY	1
27 - PRAVÝ BOK PROSKLENÉ ZÁSUVKY	1
28 - LEVÝ BOK PROSKLENÉ ZÁSUVKY	1
29 - ZADNÍ DÍL PROSKLENÉ ZÁSUVKY	1
30 - DNO PROSKLENÉ ZÁSUVKY	1
31 - ZÁSUVKOVÝ POJEZD	2



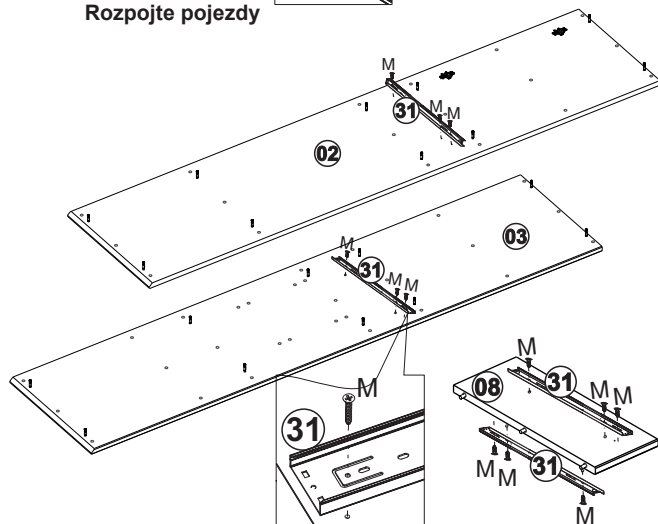
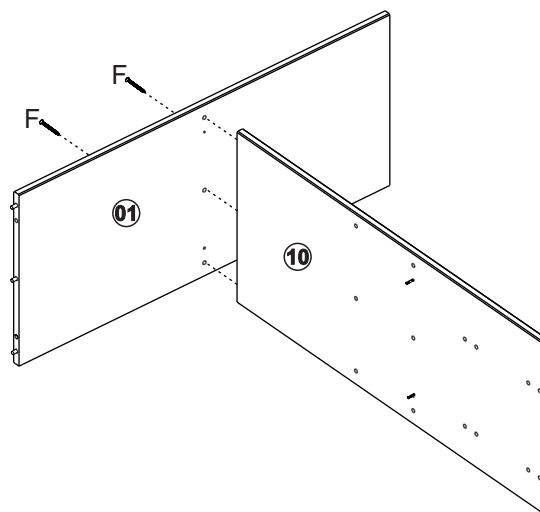
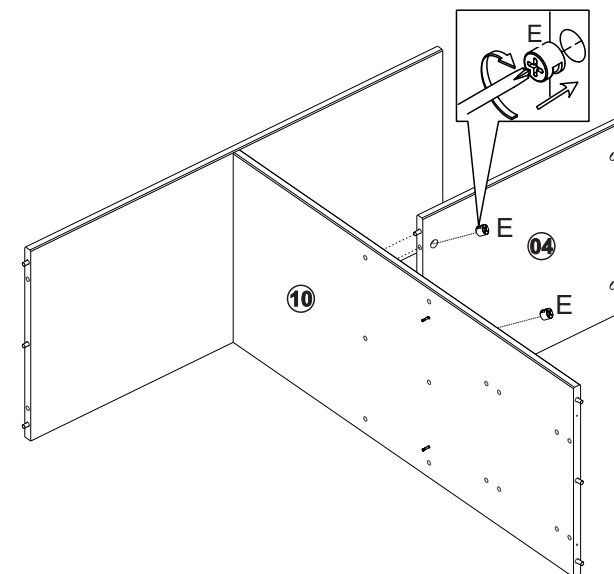
01

Rozdělte pojezd 31 na dvě části H1 a H2
 H1 - připevněte na vnitřní bočnice
 H2 - připevněte na boky zásuvky.

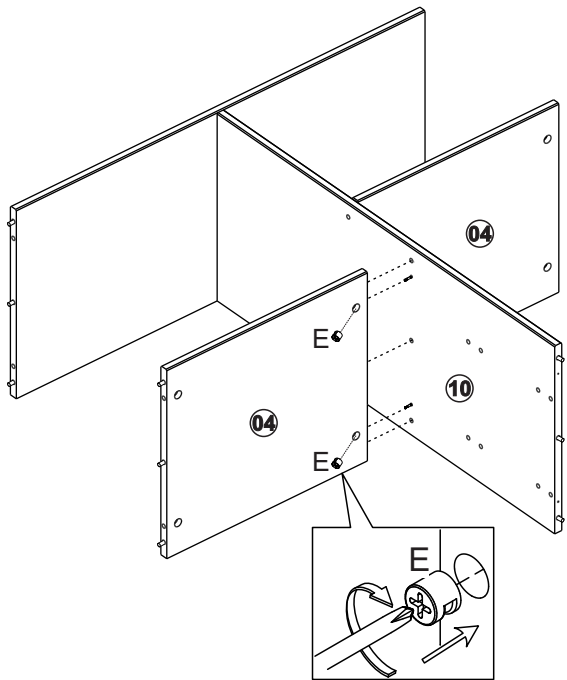
Otevřete pojezd podle nákresu a lehce nakloňte západku (podle detailu), abyste oddělili vnitřní část H2, která bude připevněna k zásuvce.

**02****03****04**

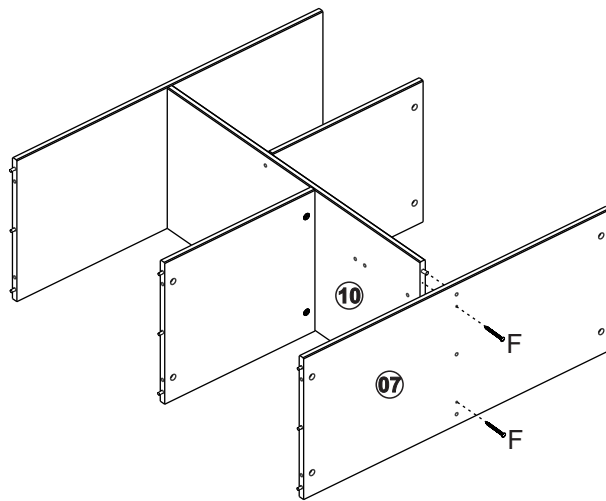
Rozpojte pojezdy

**05****06**

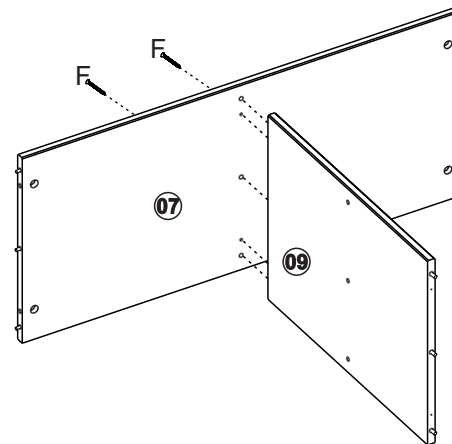
07



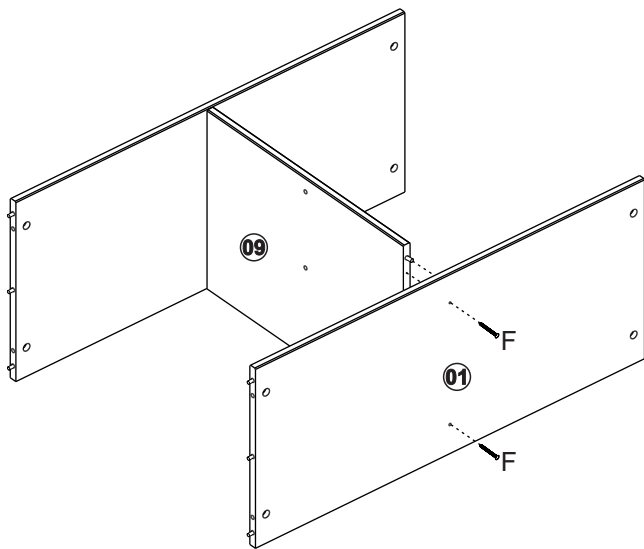
08



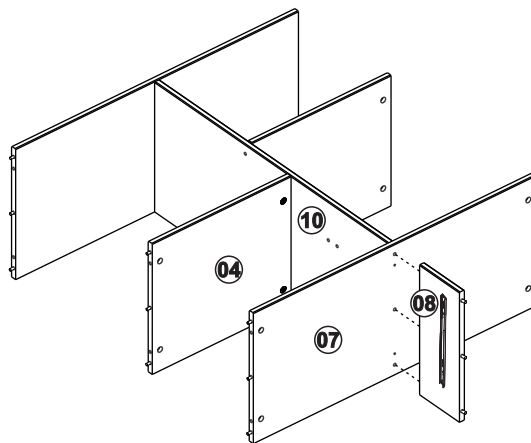
09



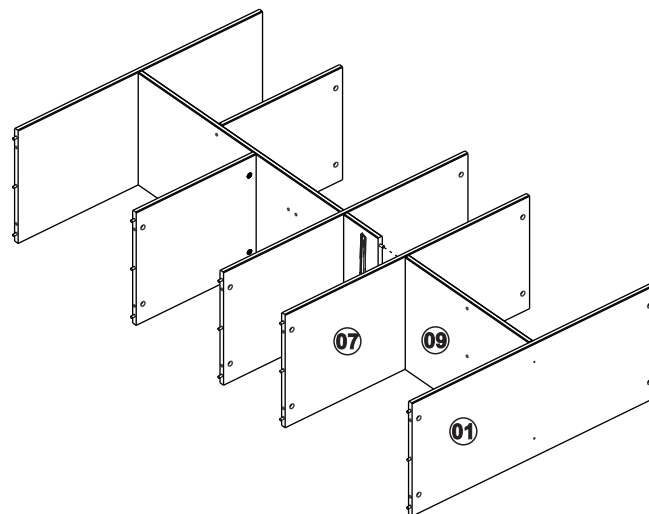
10



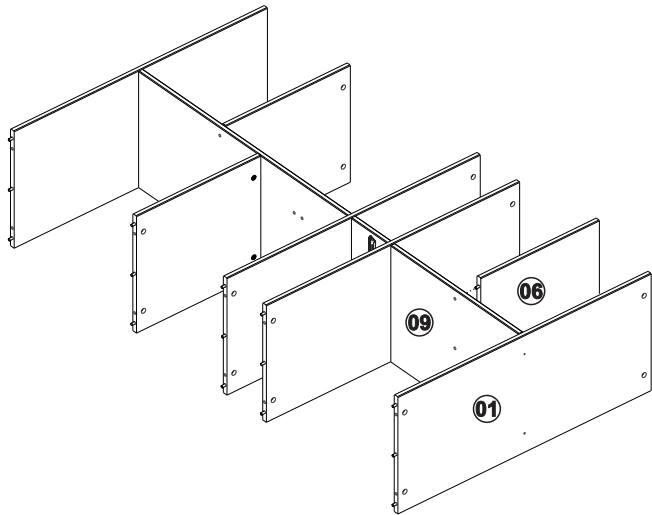
11



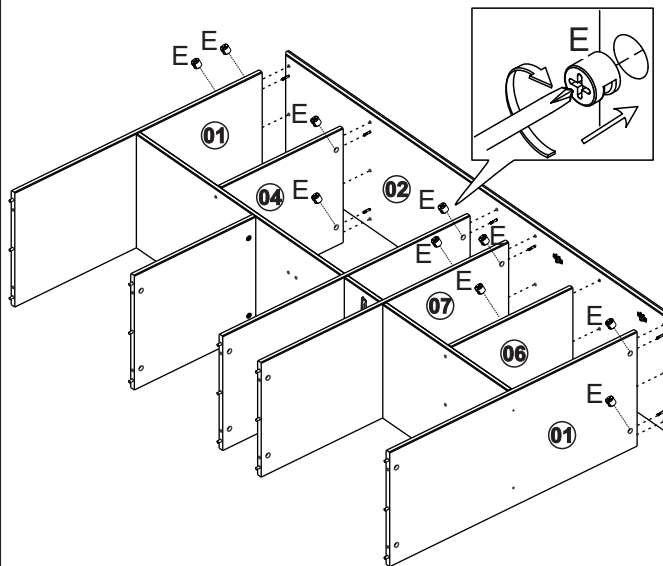
12



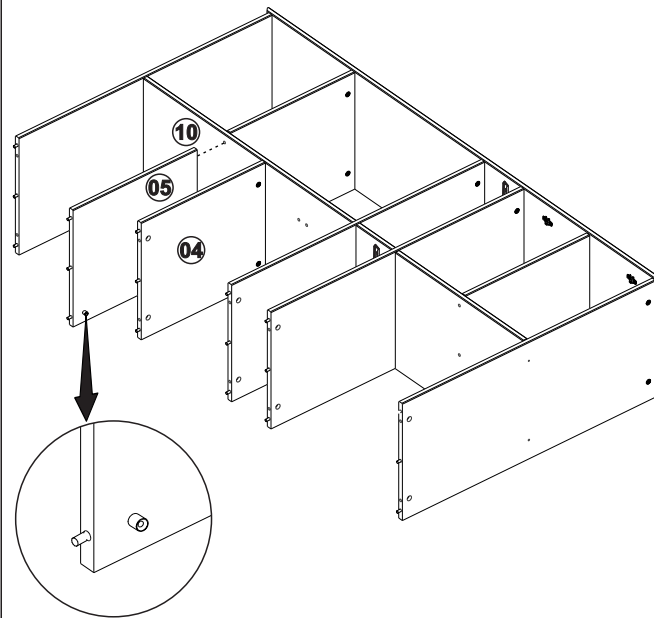
13



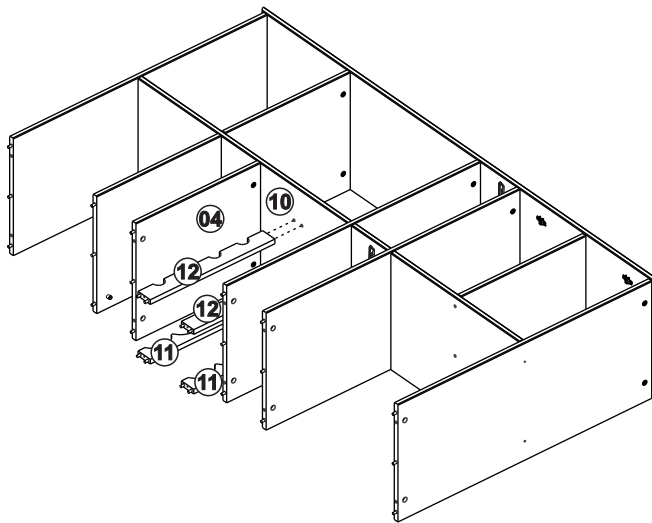
14



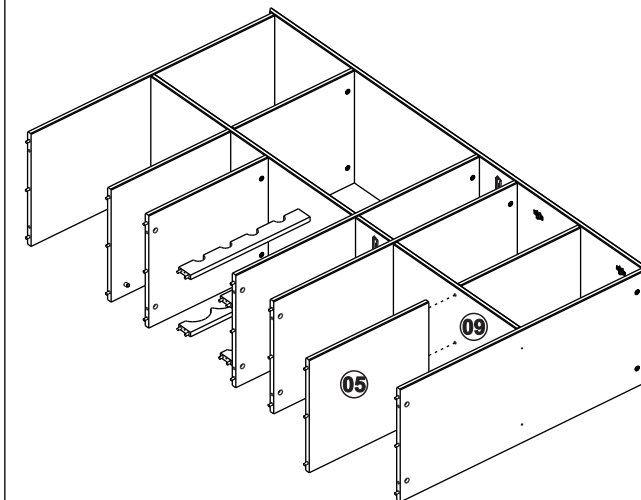
15



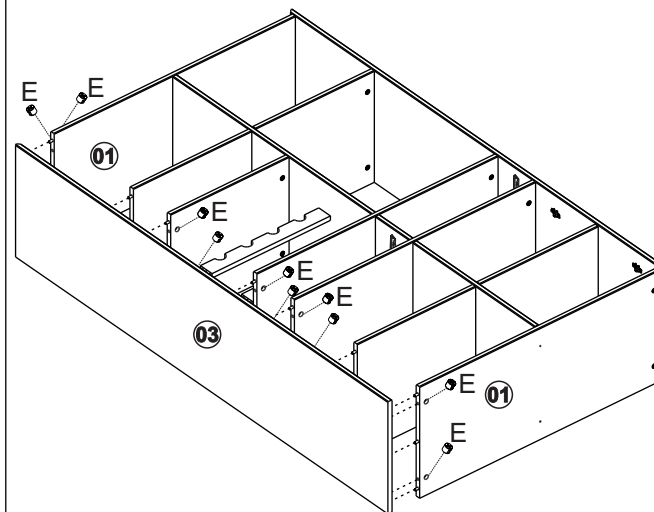
16



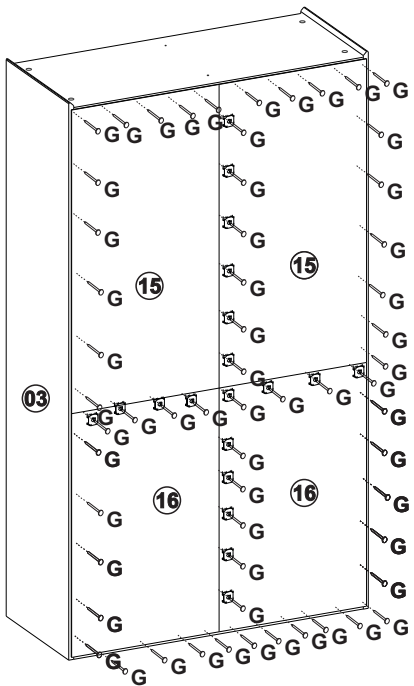
17



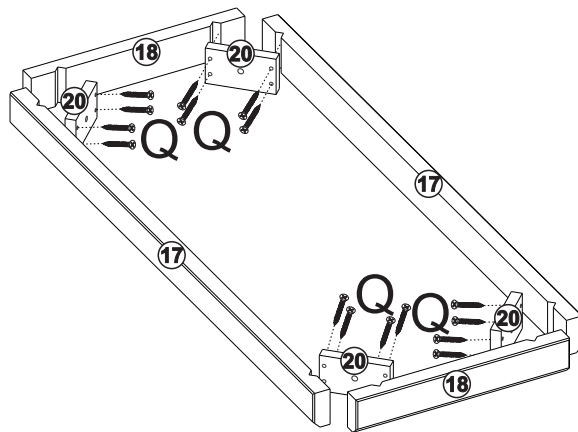
18



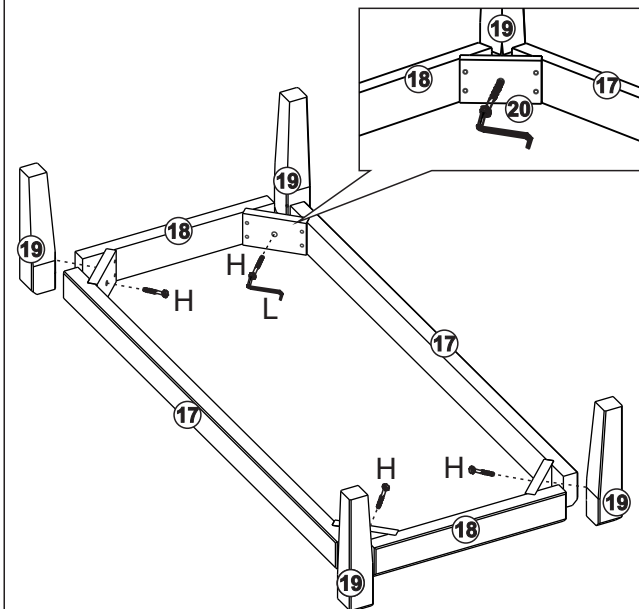
19



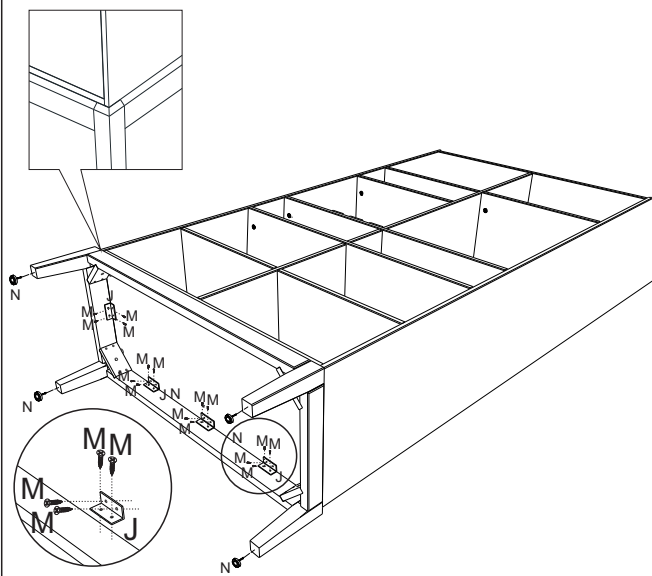
20



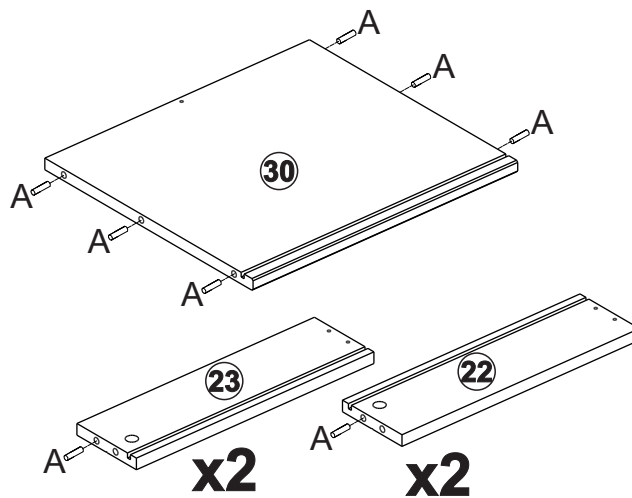
21



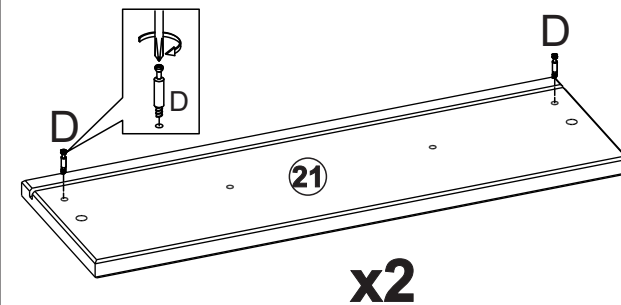
22



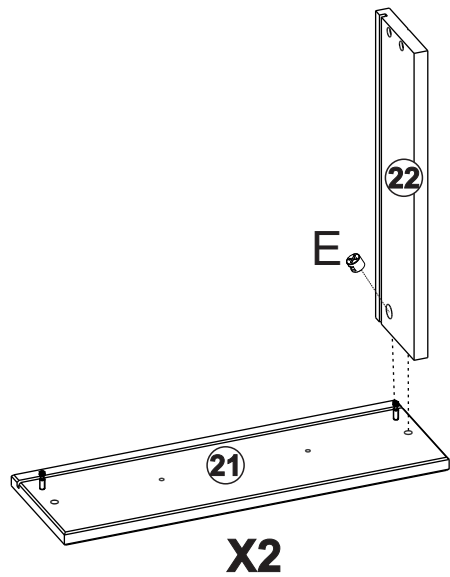
23



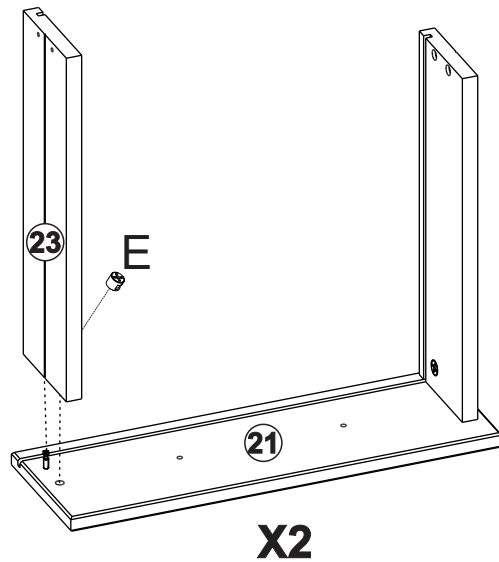
24



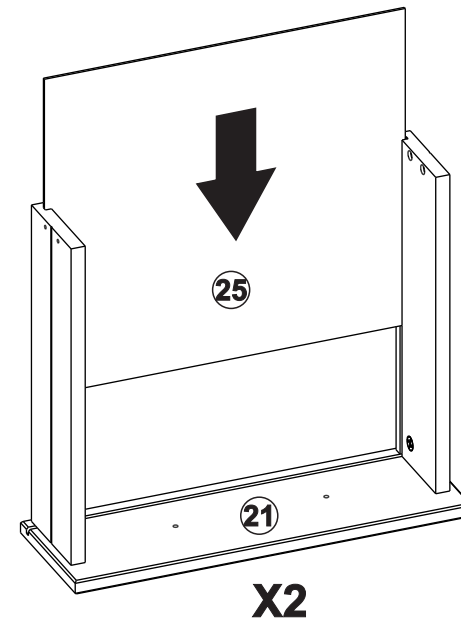
25



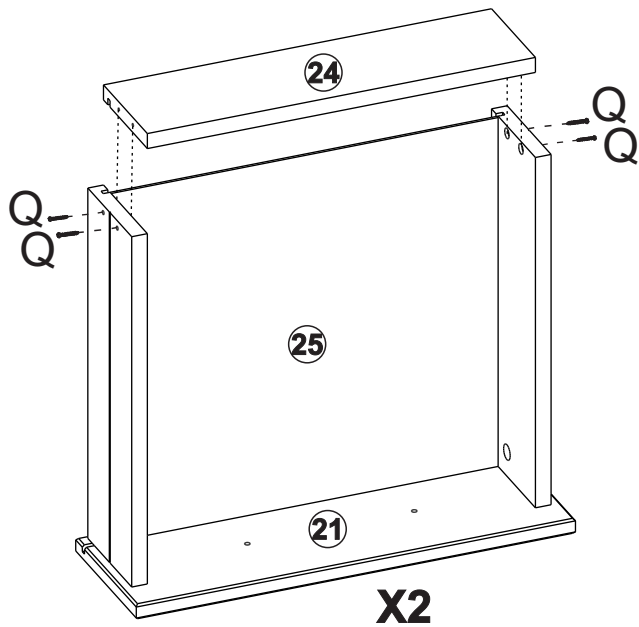
26



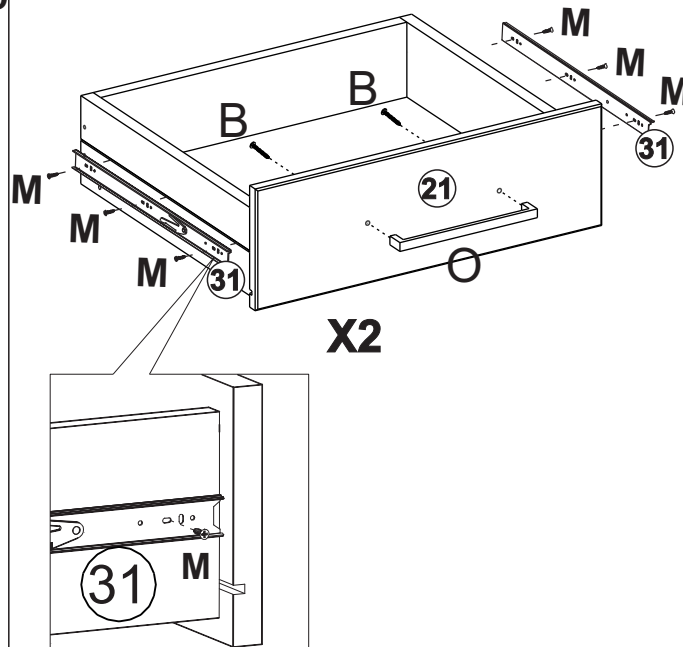
27



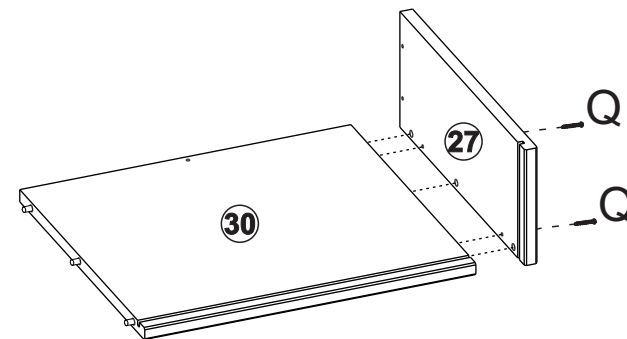
28



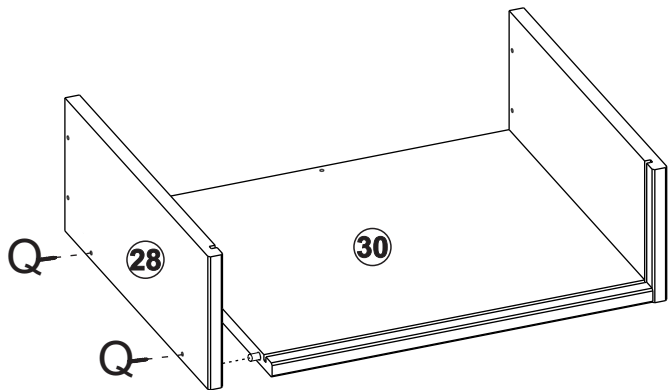
29



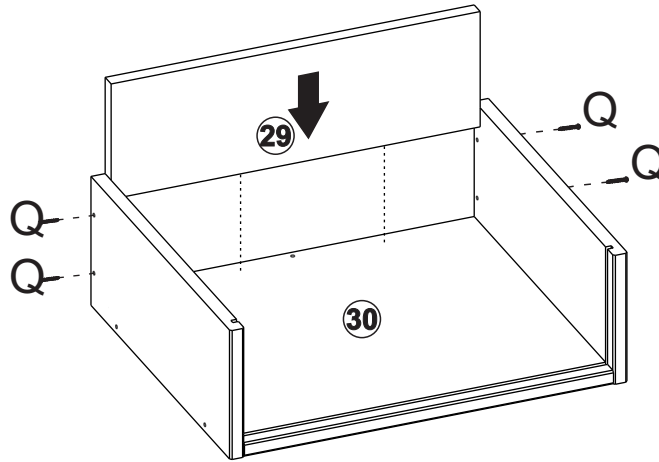
30



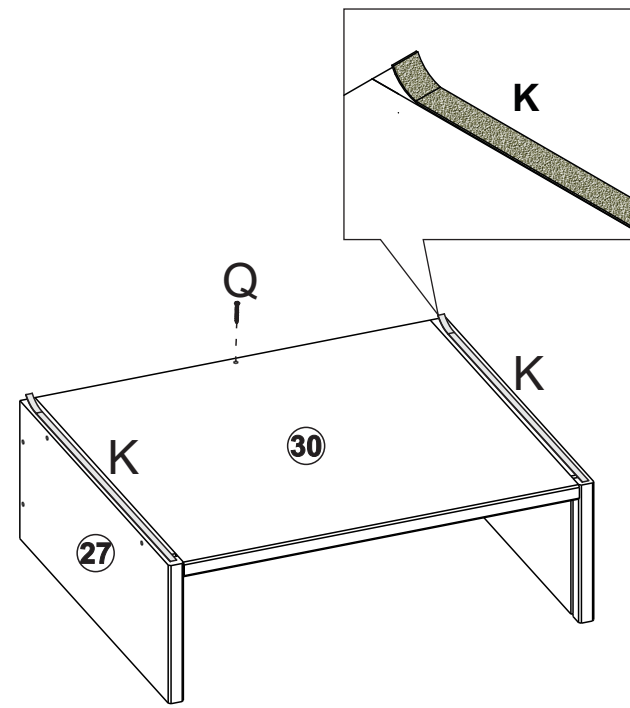
31



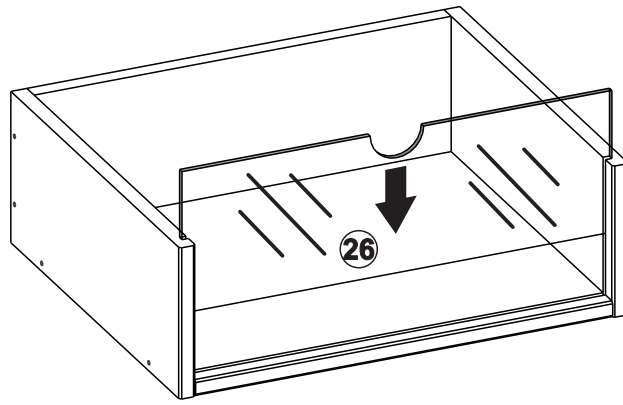
32



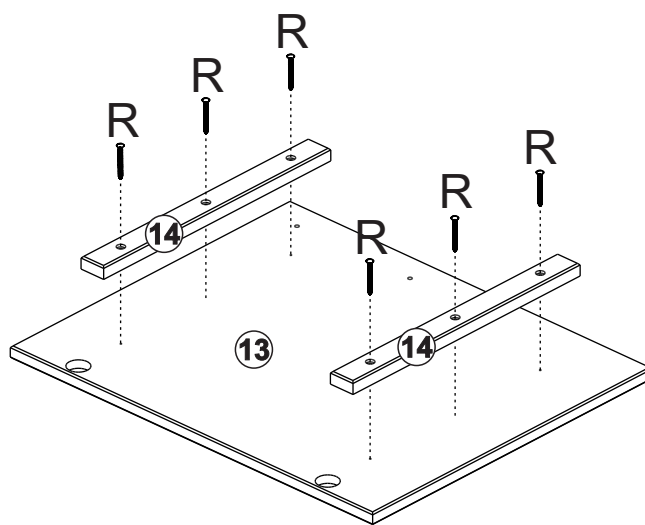
33



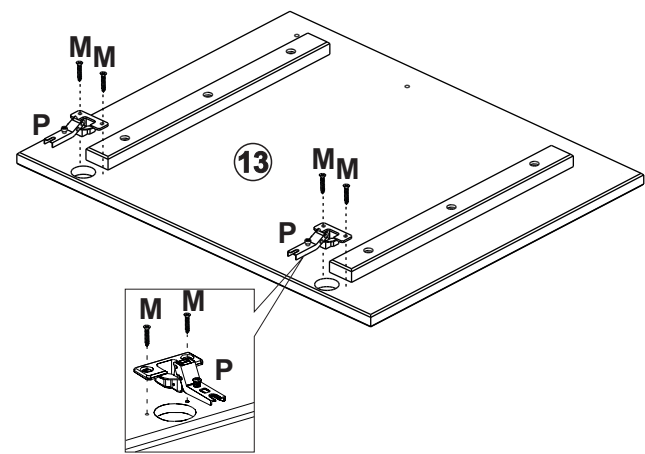
34



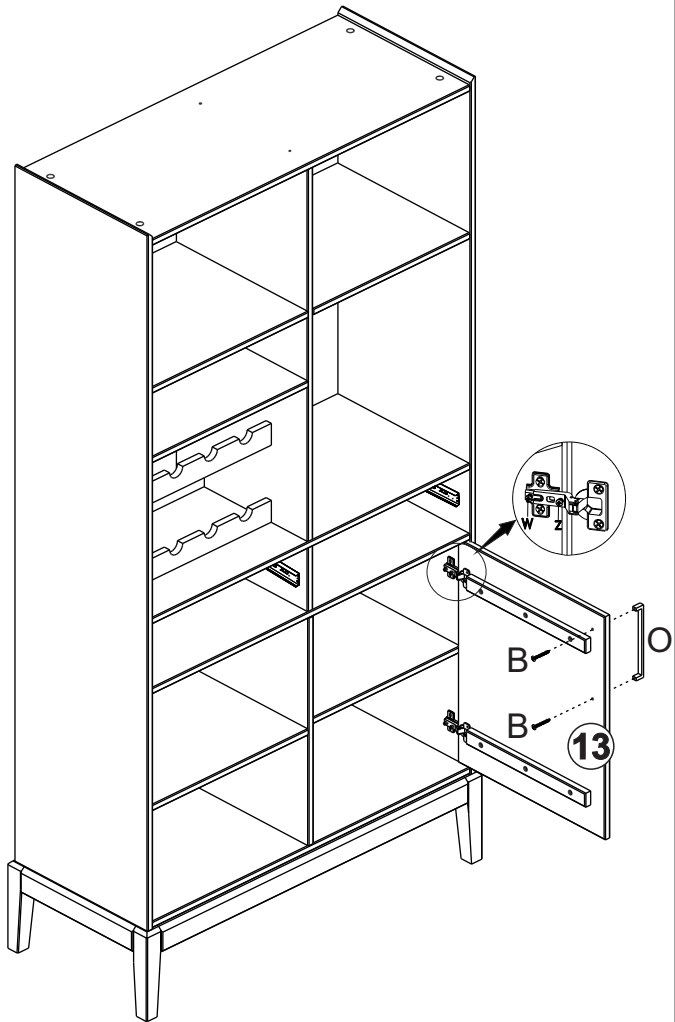
35



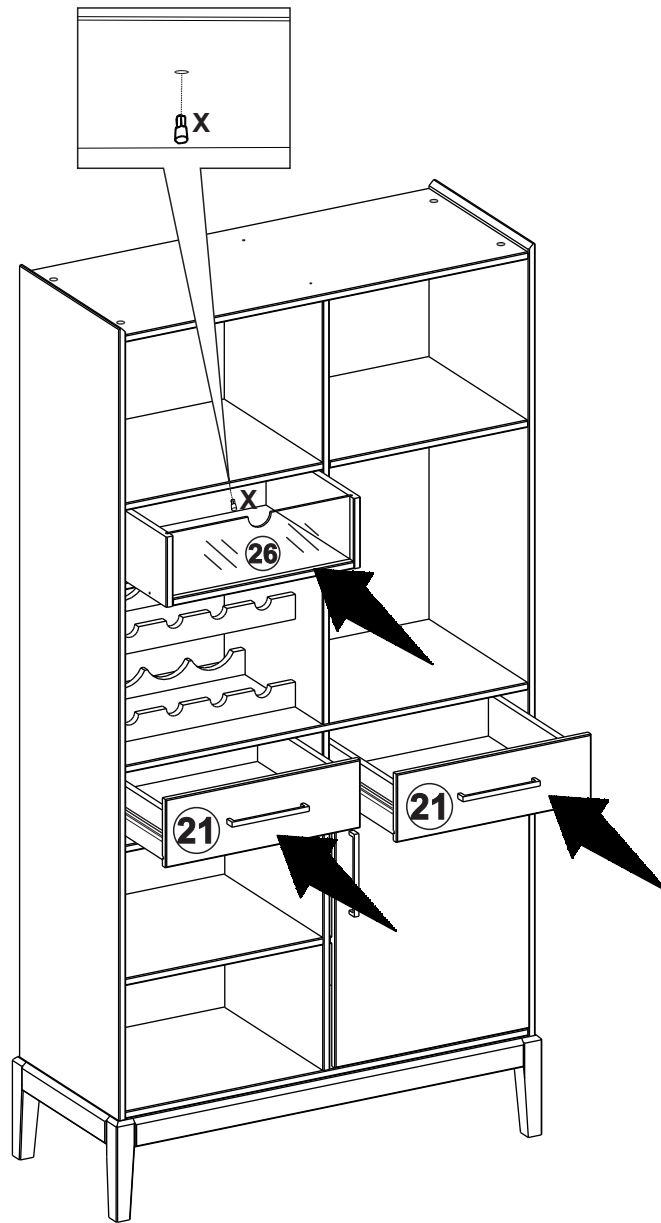
36



37



38



39

