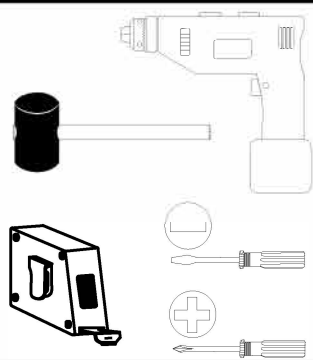
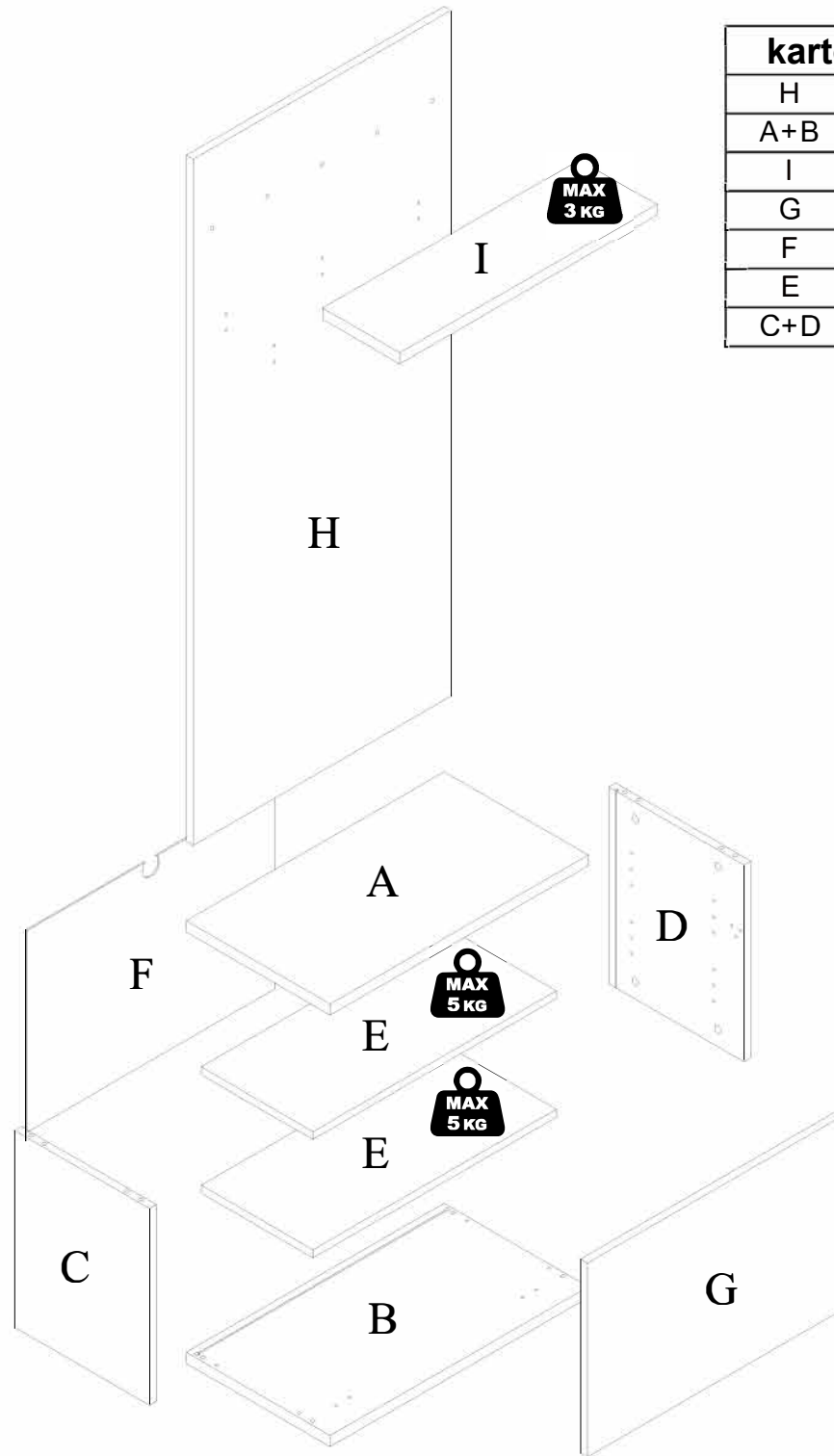
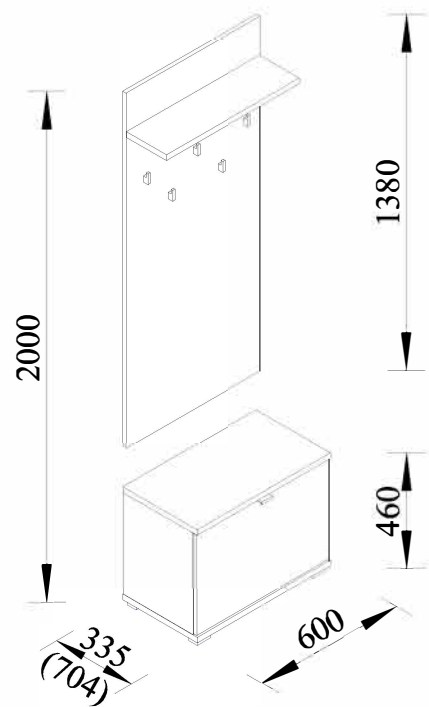
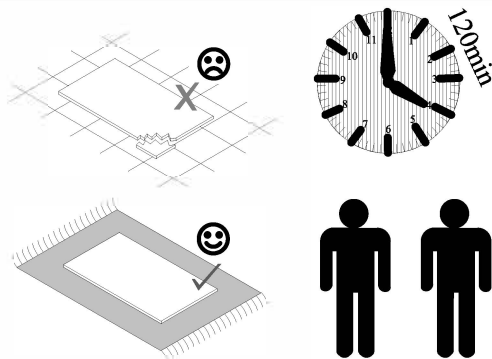
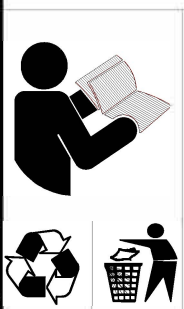


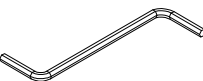
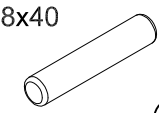
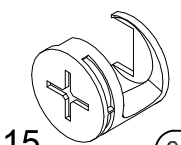
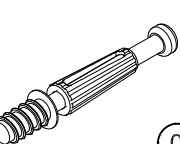
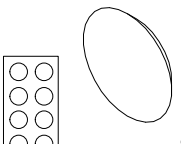
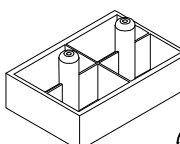
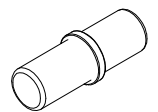
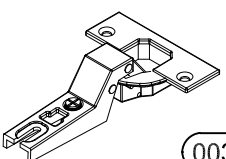
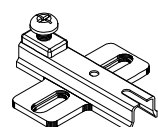

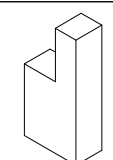
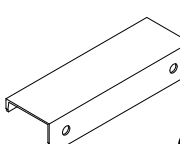

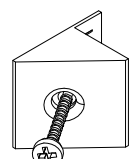
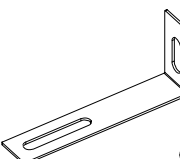
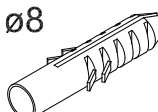
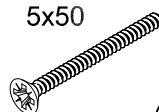
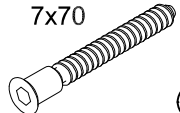
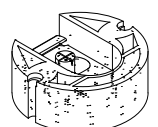
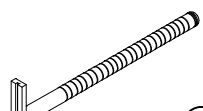
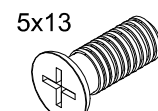
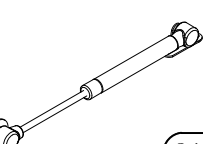

NEX 02

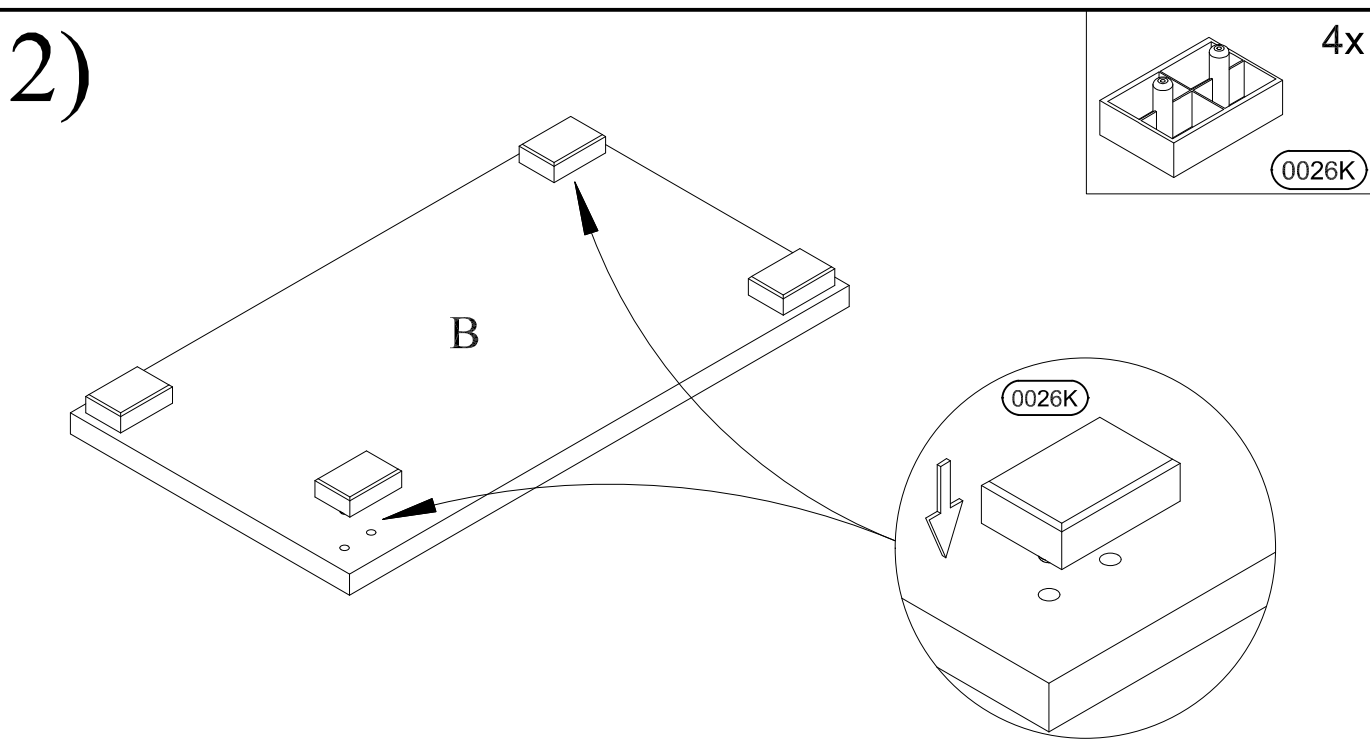
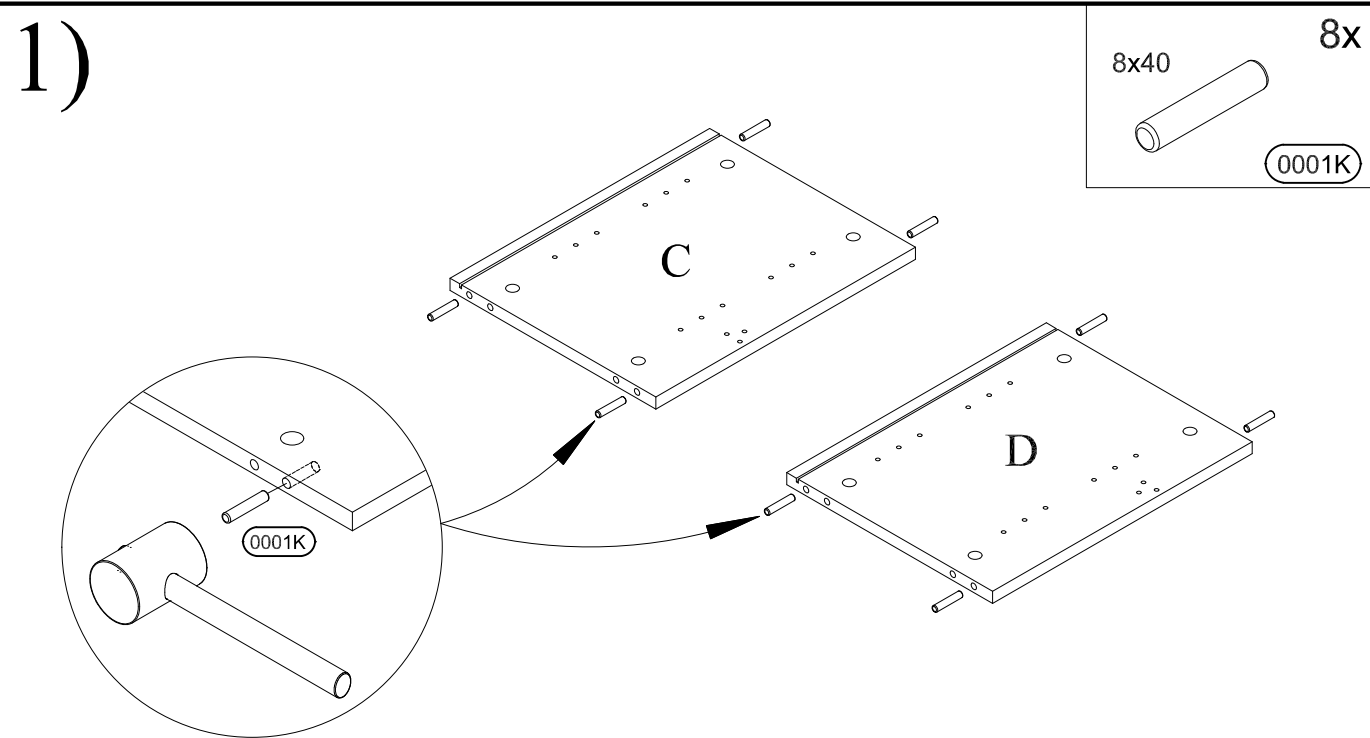
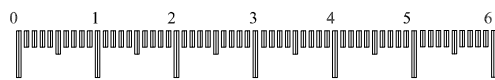


NÁVOD K MONTÁŽI

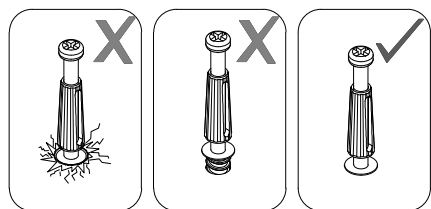
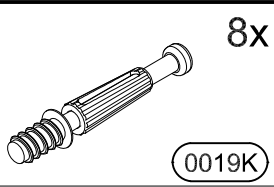
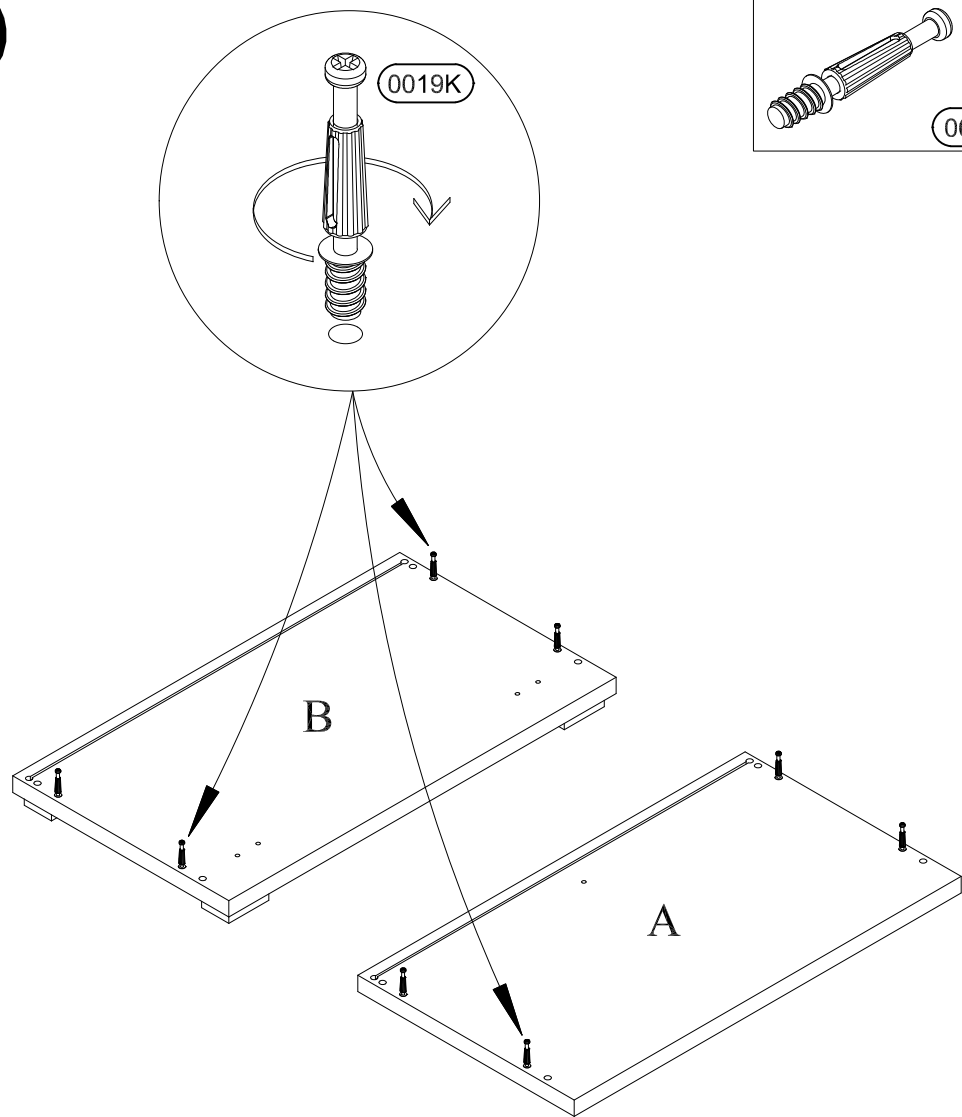


| karton 1/1 | | | | |
|------------|------|---|-----|---|
| H | 1380 | x | 600 | 1 |
| A+B | 600 | x | 335 | 2 |
| I | 598 | x | 180 | 1 |
| G | 390 | x | 594 | 1 |
| F | 406 | x | 576 | 1 |
| E | 566 | x | 260 | 2 |
| C+D | 396 | x | 314 | 2 |

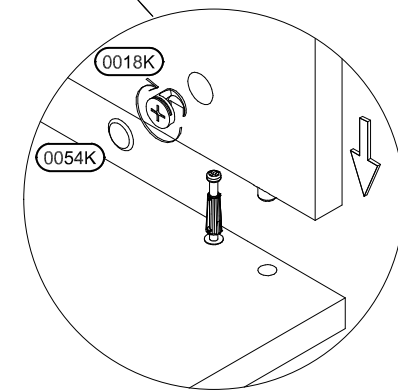
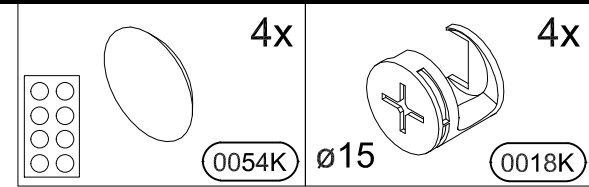
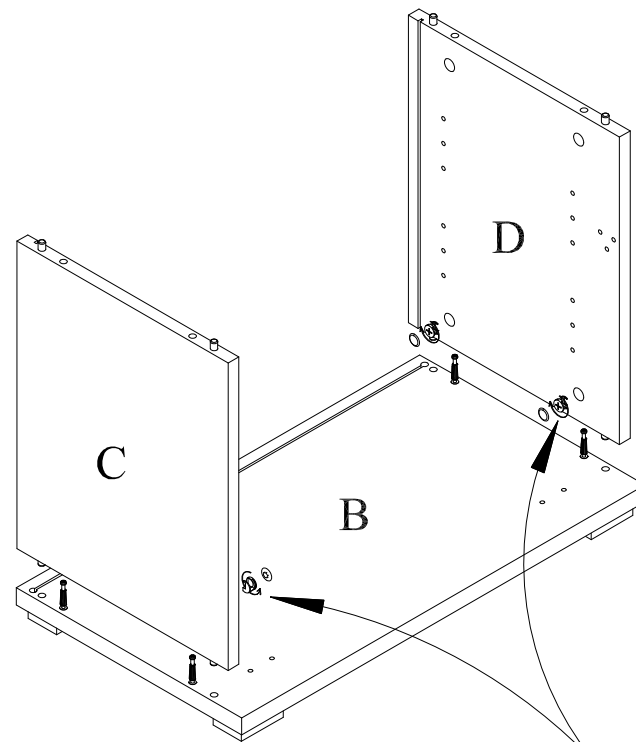
| | | |
|---|---|---|
| 1x  0013K | 8x40 8x  0001K | 8x  ø15 0018K |
| 8x  0019K | 8x  0054K | 4x  0026K |
| 8x  0009K | 2x  0036K | 2x  0014K |
| 3,5x16 19x  0002V | 5x  0174K | 1x  0024U |
| 4x30 10x  0012V | 10x  0004K | 1x  0109K |
| ø8 3x  0051K | 5x50 1x  0013V | 7x70 5x  0007V |
| 2x  0143K | 2x  0144K | 4x  5x13 0101K |
| 2x  0181K | 3x16 2x  0003V | |



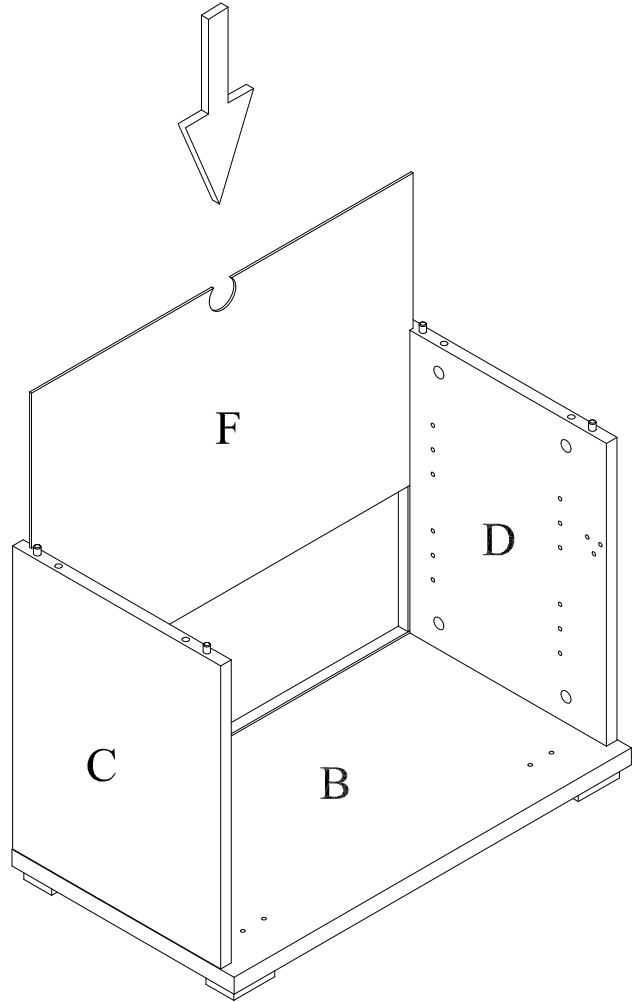
3)



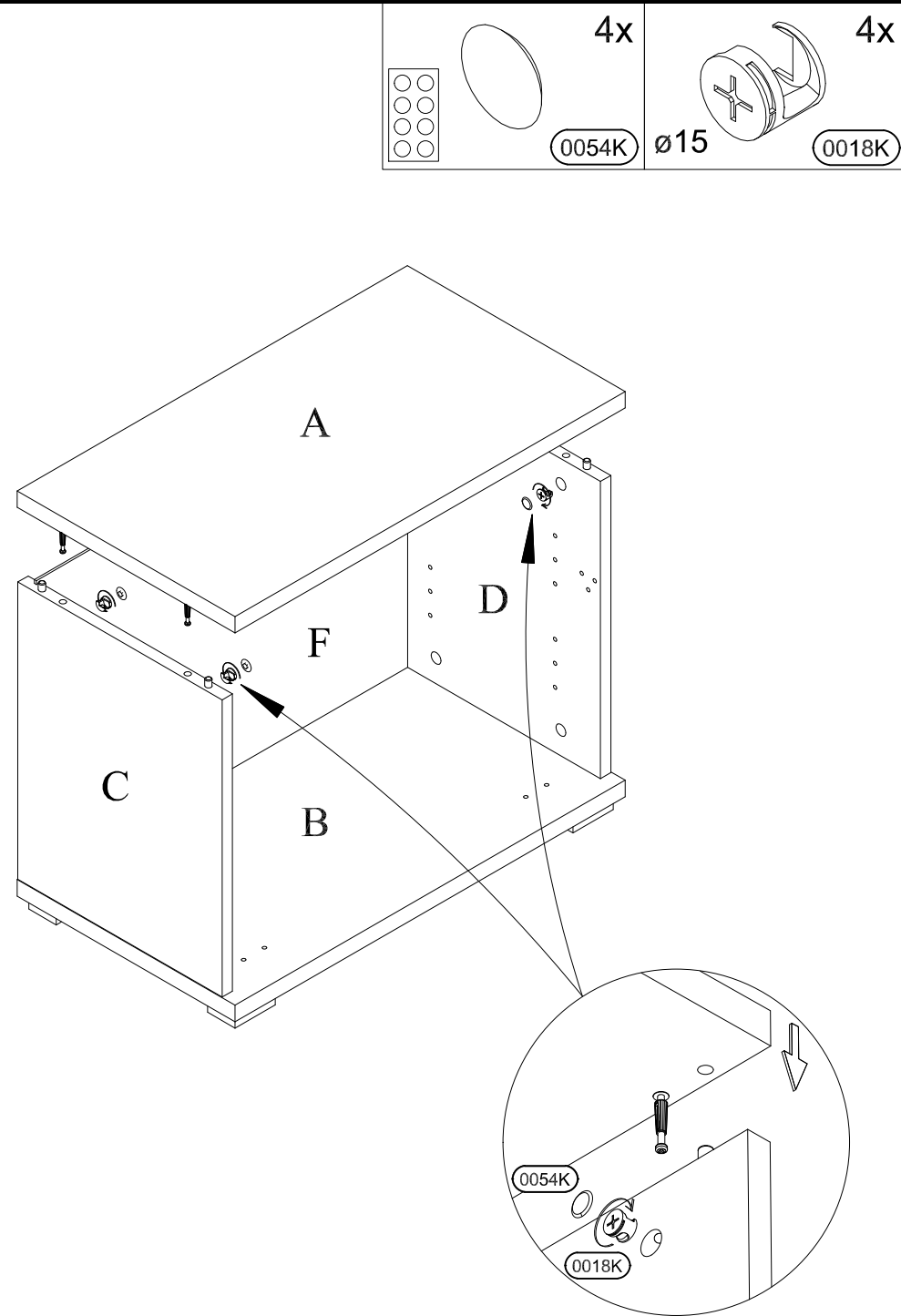
4)

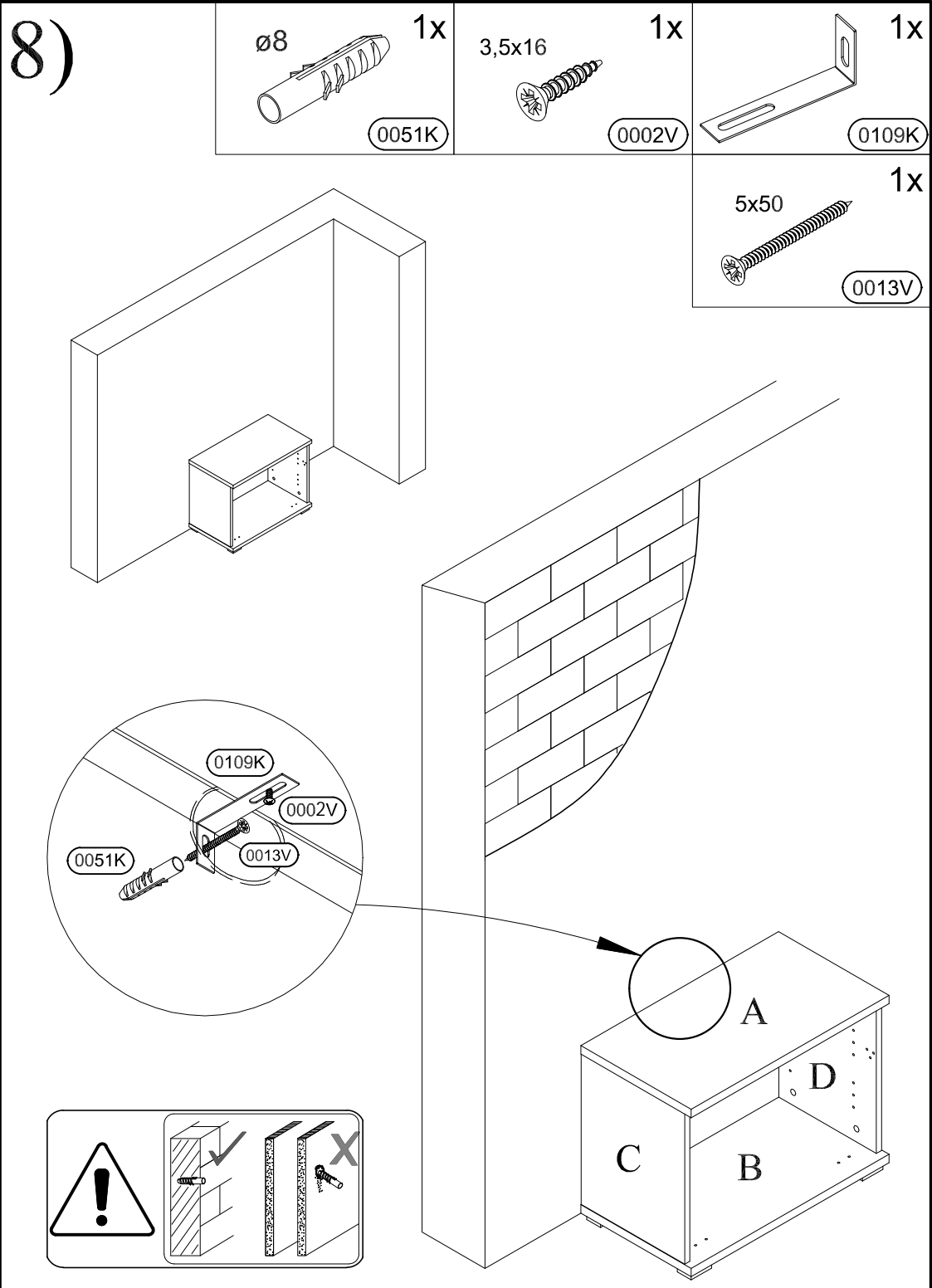
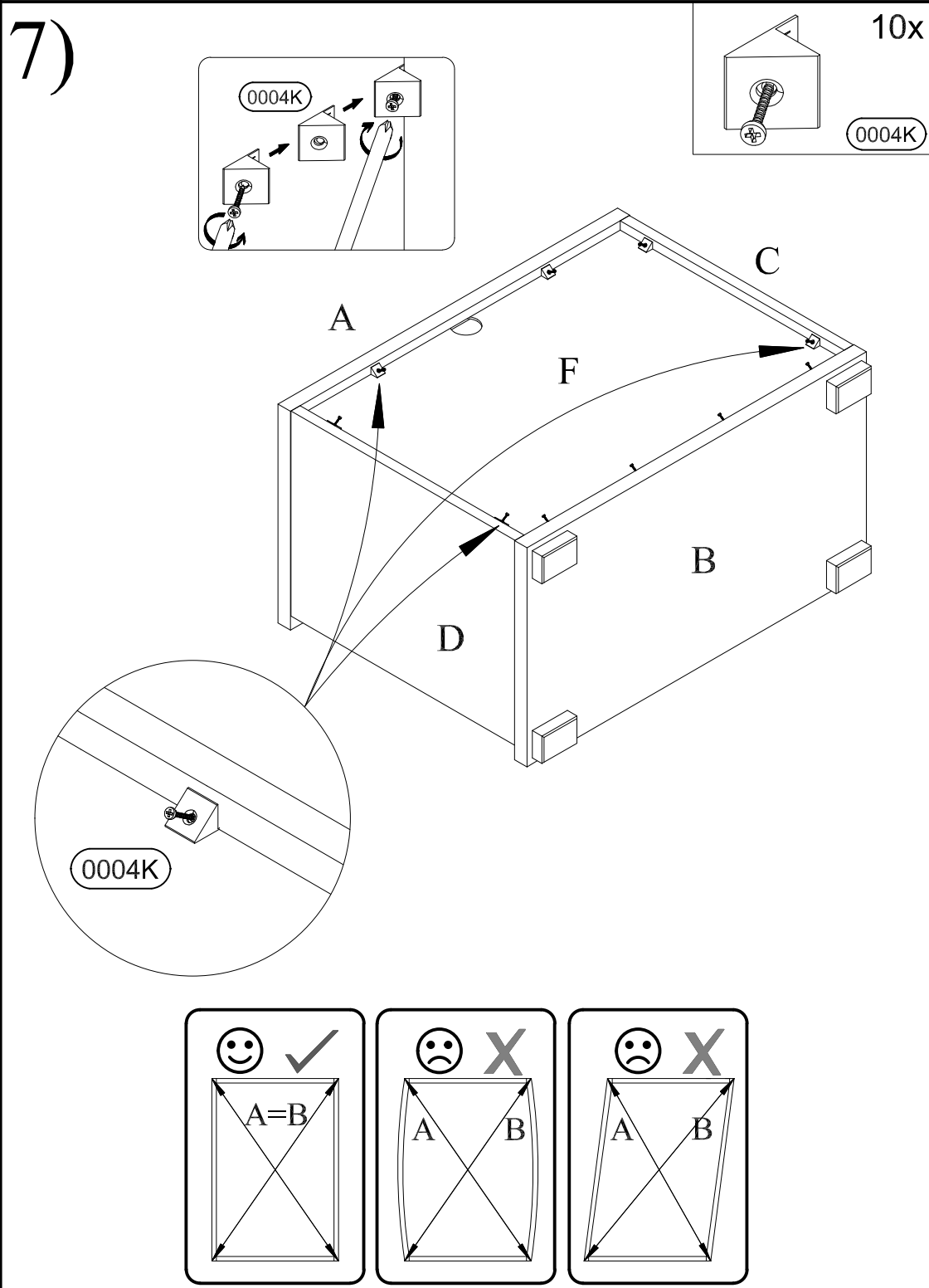


5)

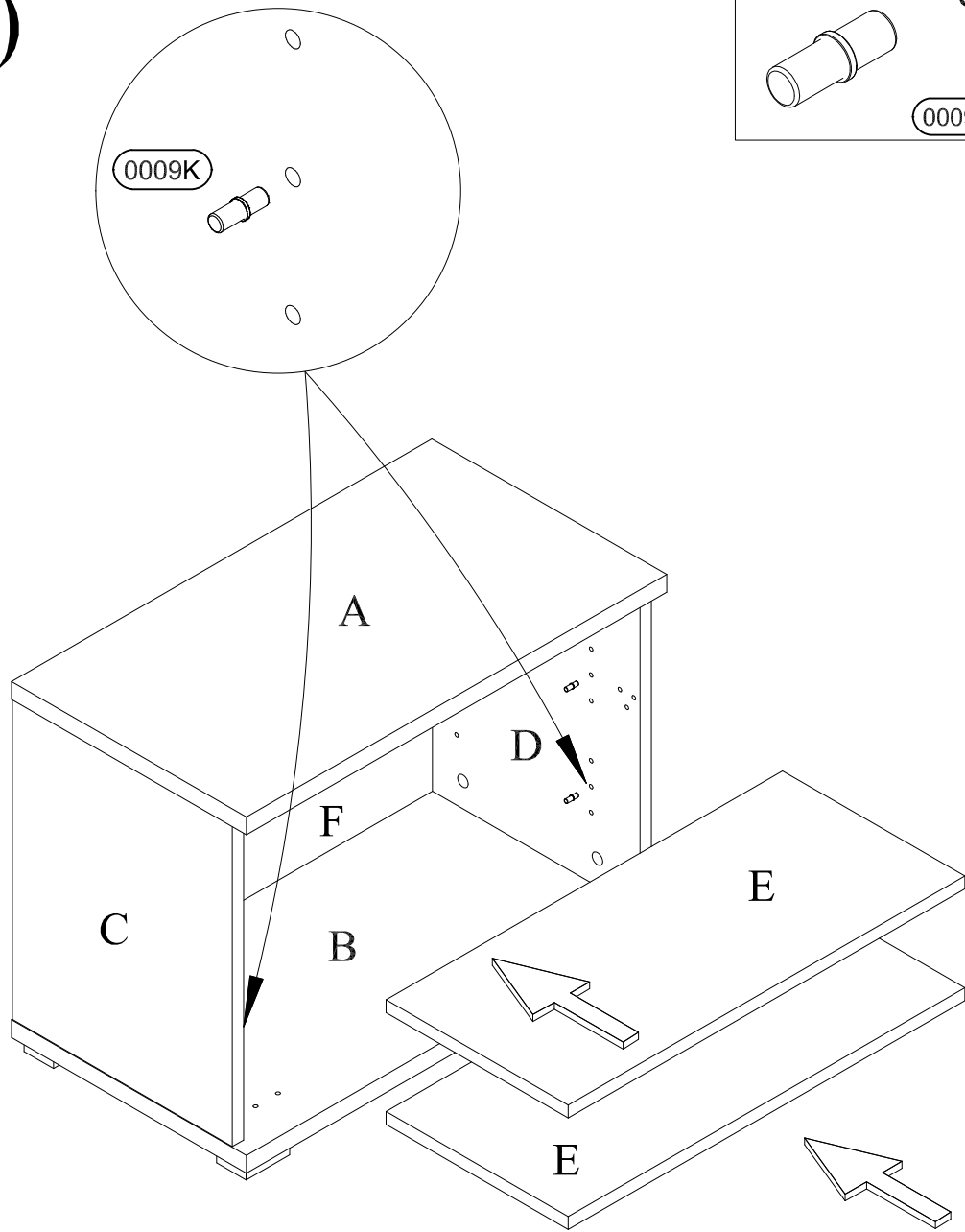
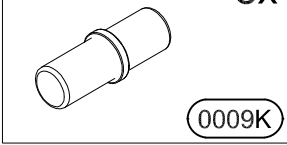


6)

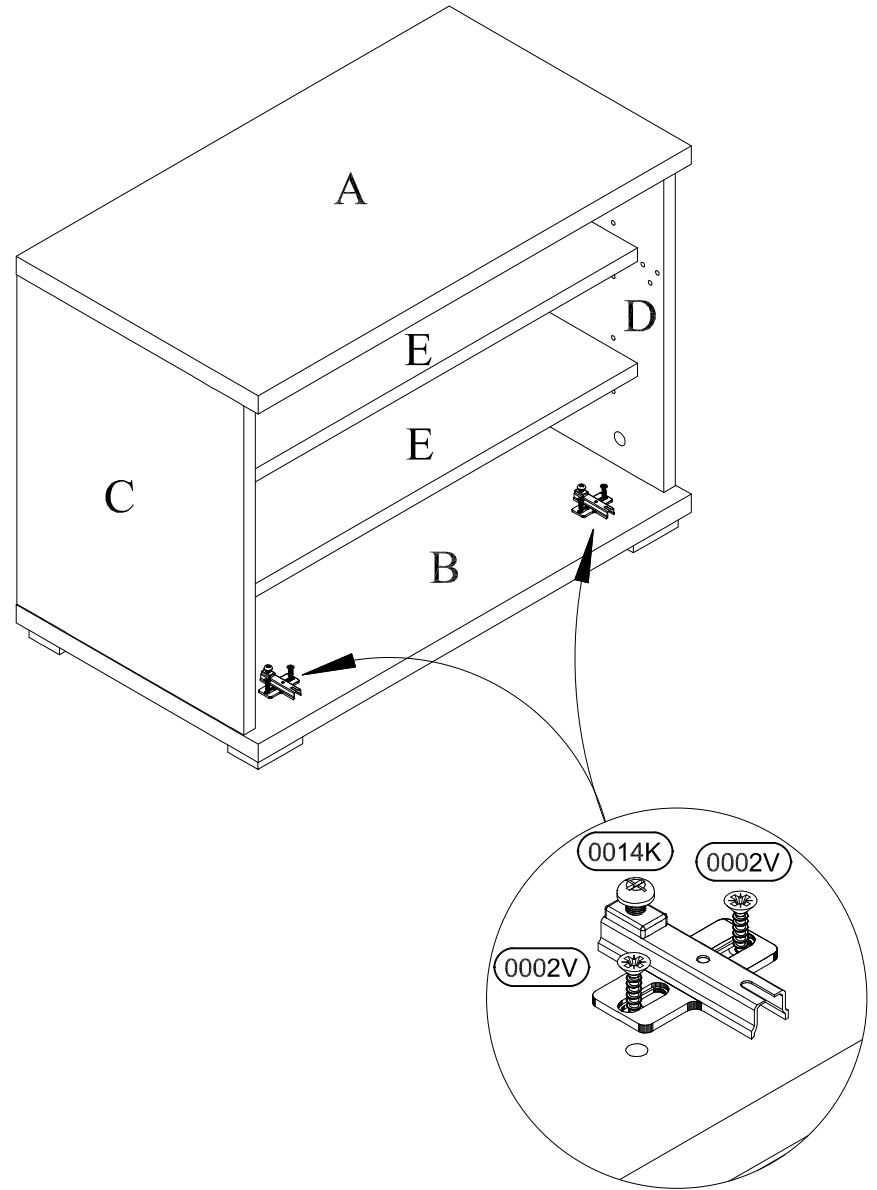
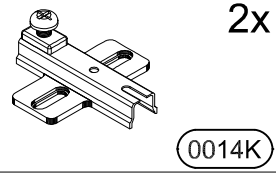
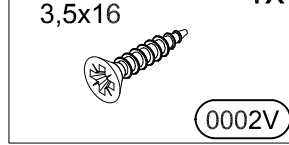




9) 8x

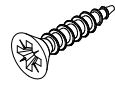


10) 4x 2x



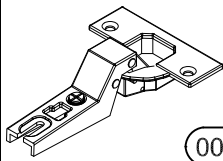
11)

3,5x16 4x

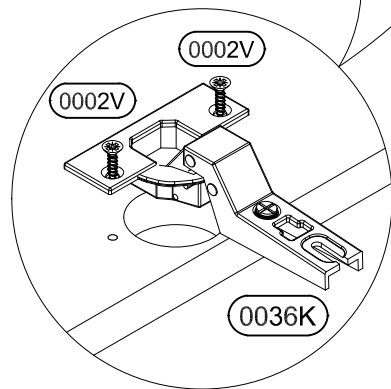
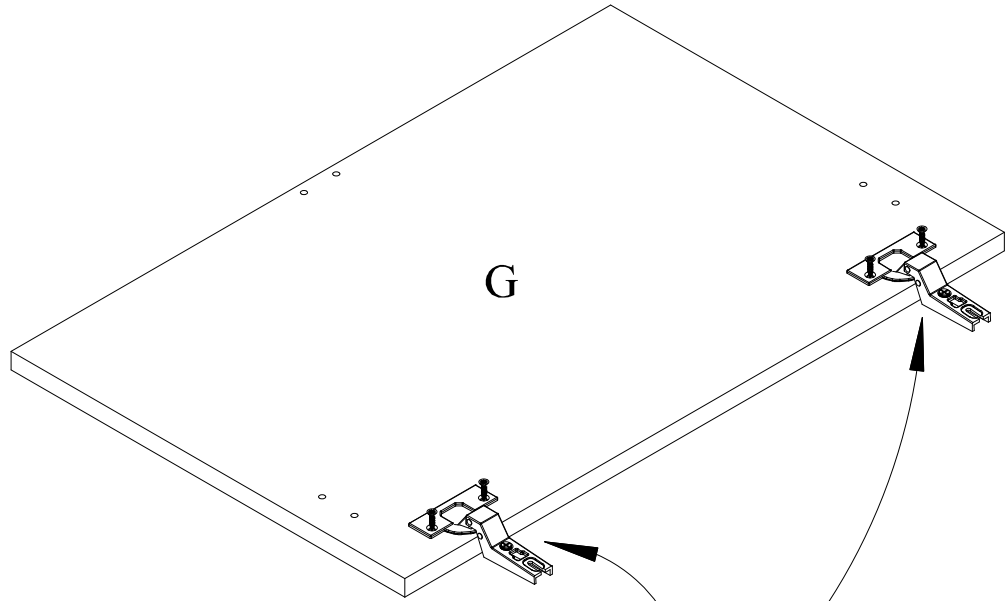


0002V

2x

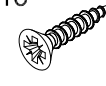


0036K



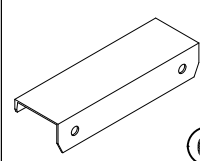
12)

3x16 2x

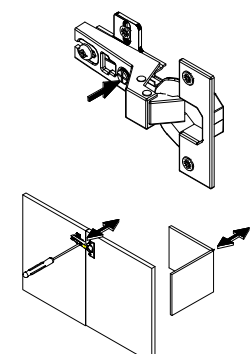
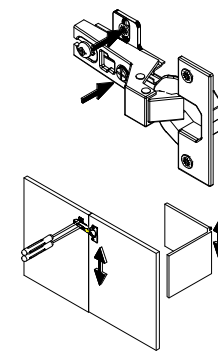
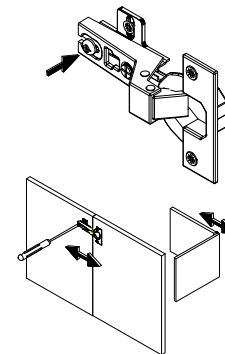
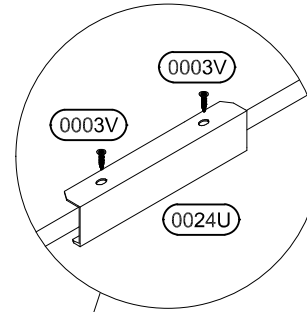
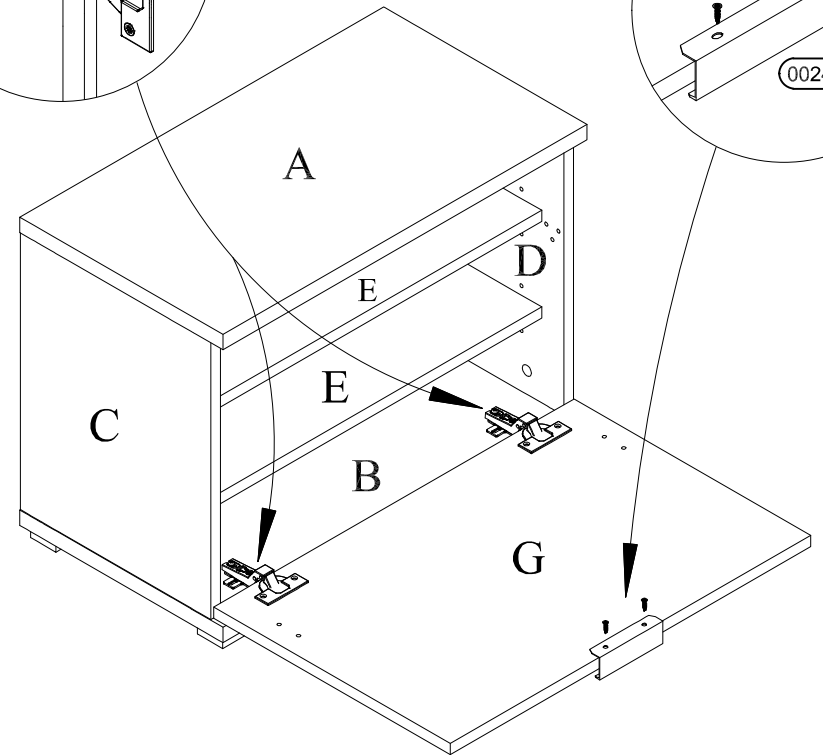
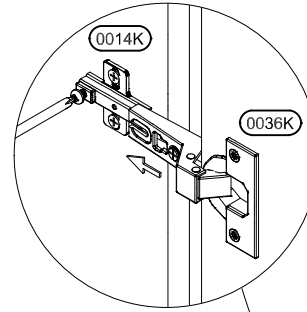


0003V

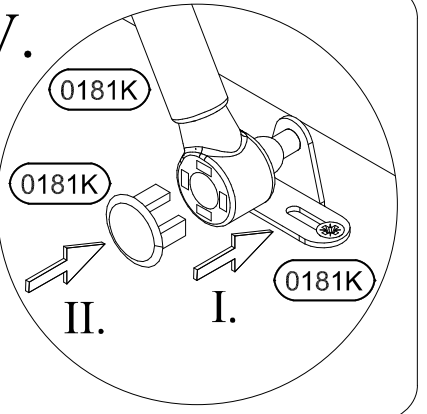
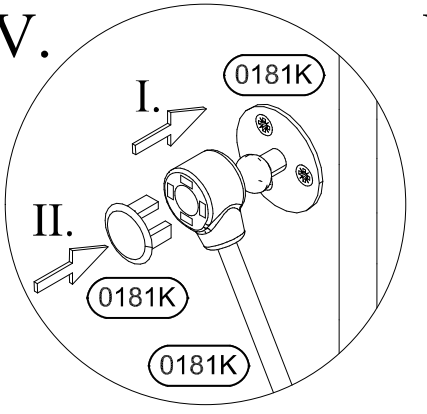
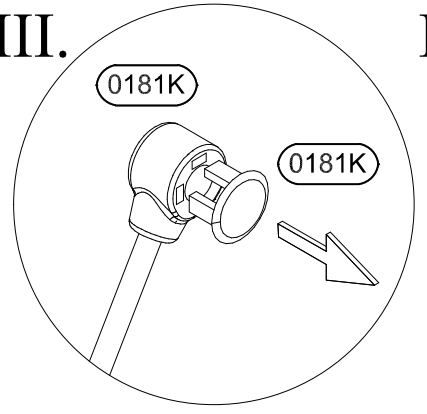
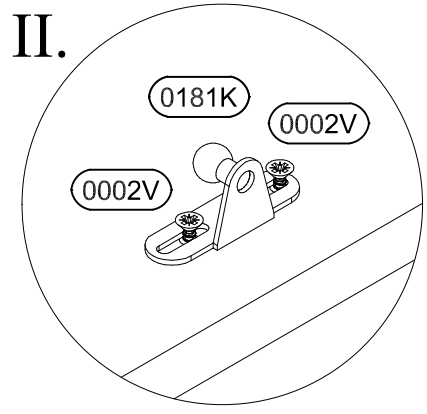
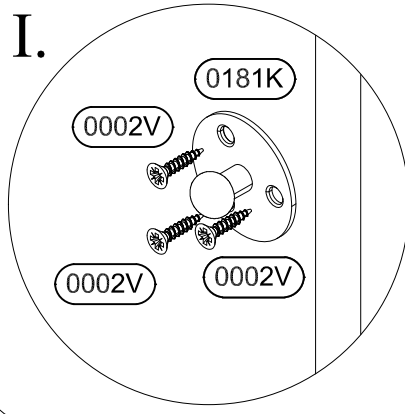
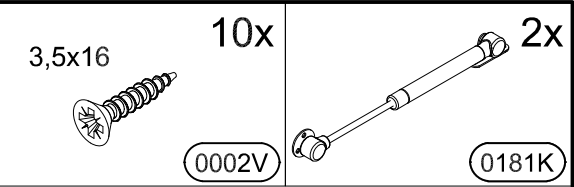
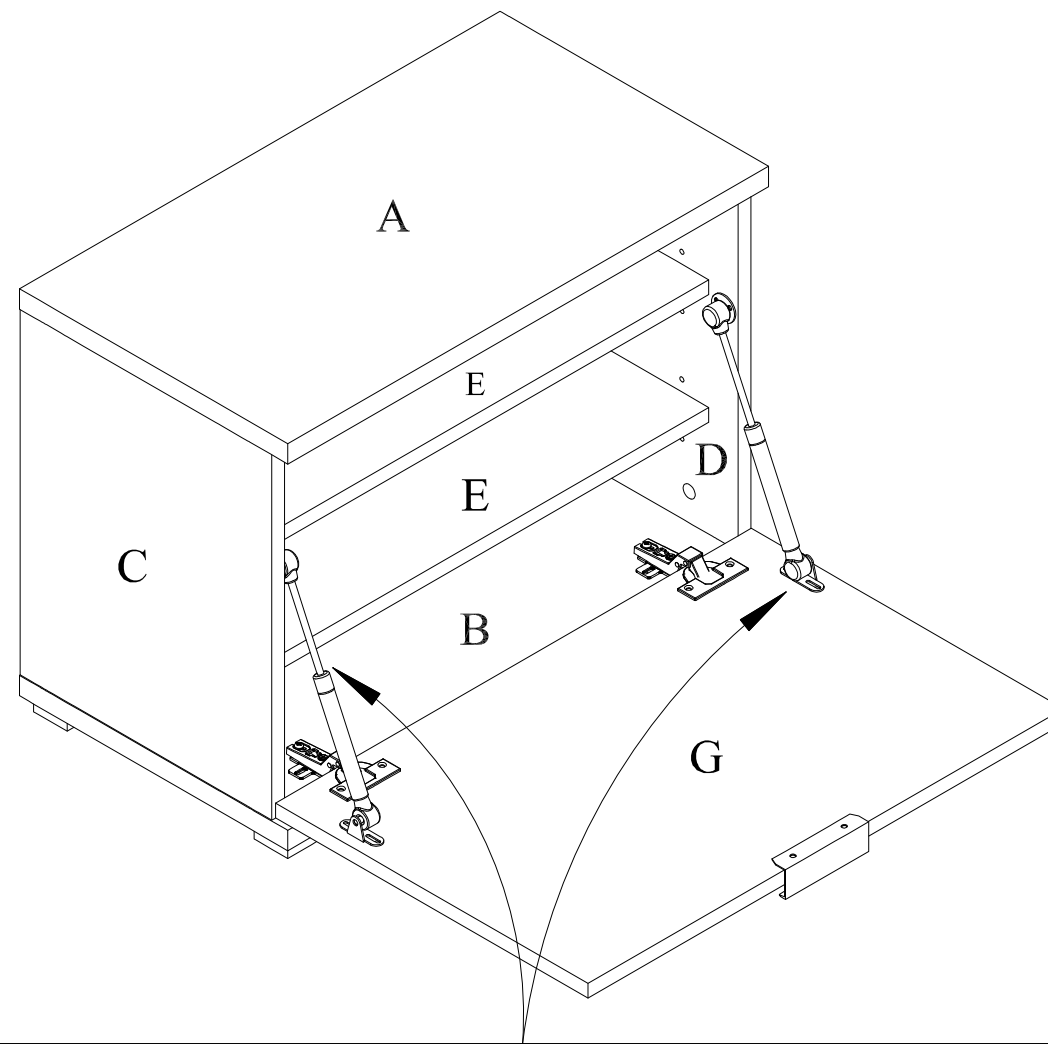
1x



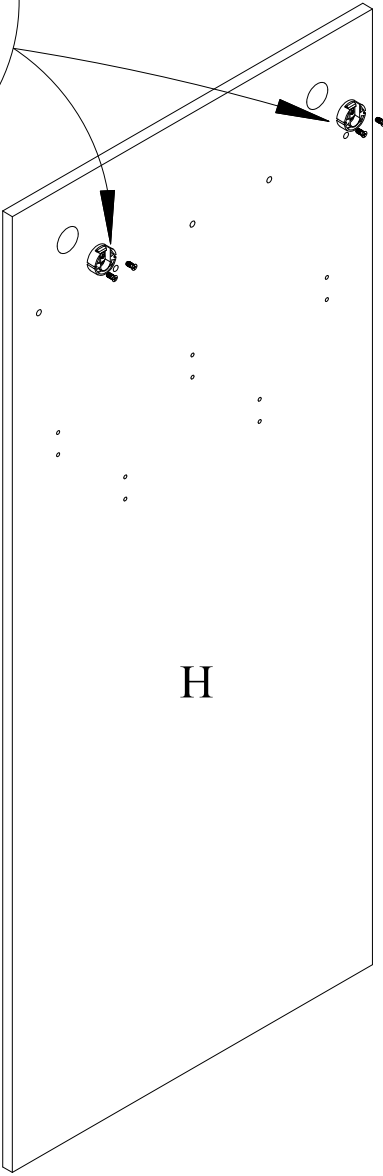
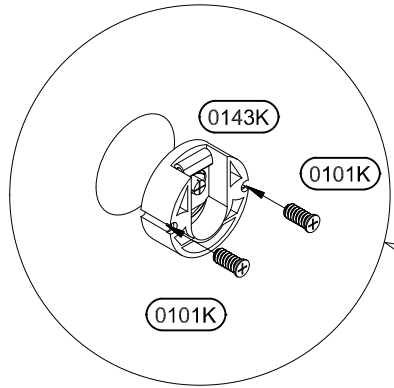
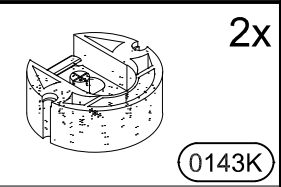
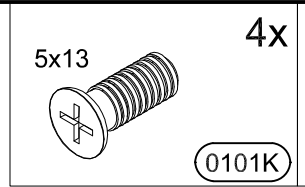
0024U



13)

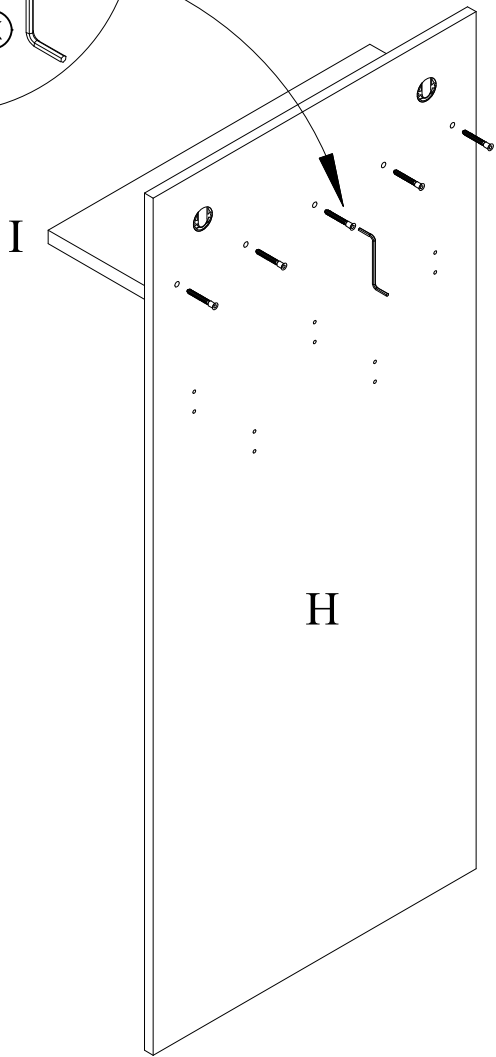
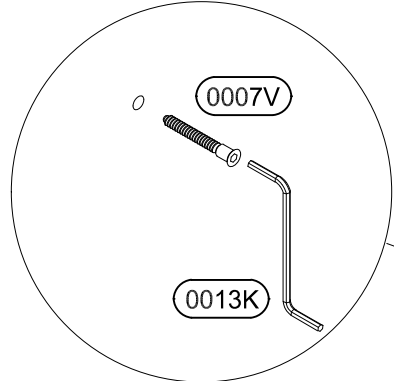
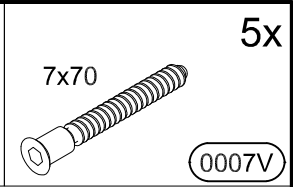
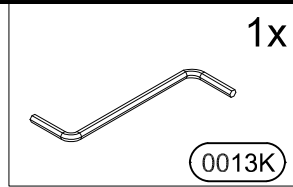


14)



H

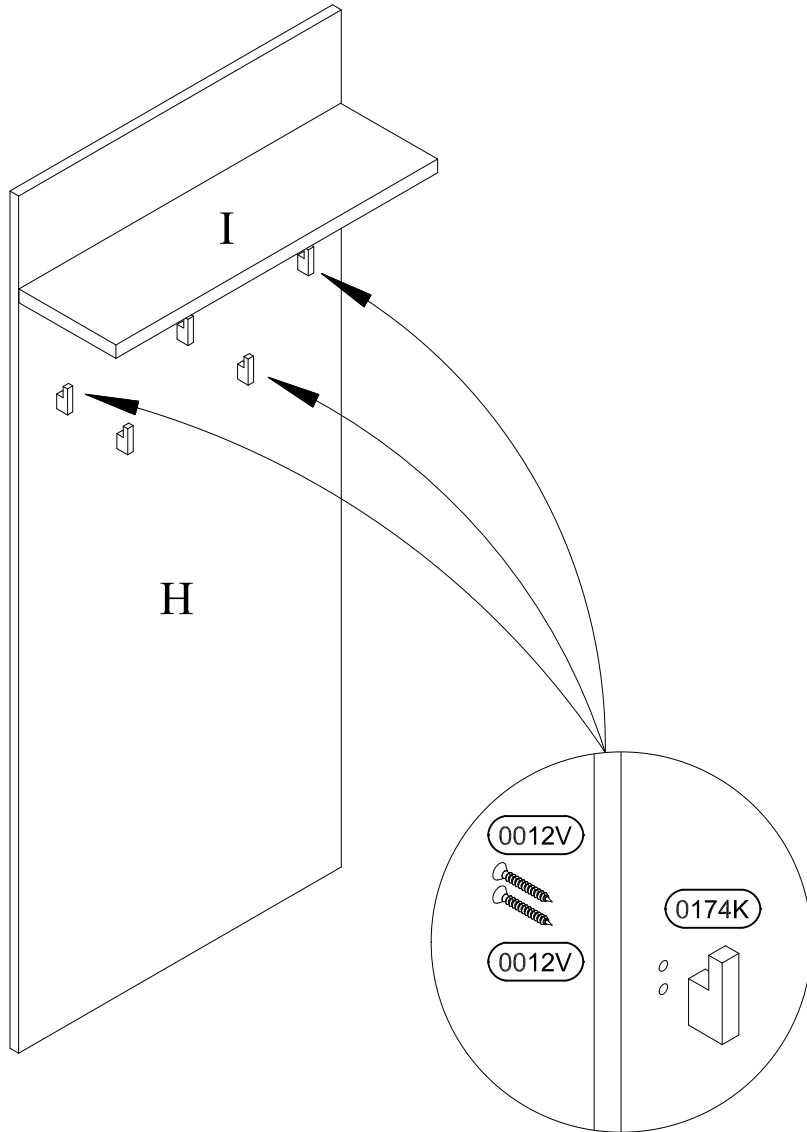
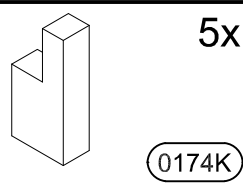
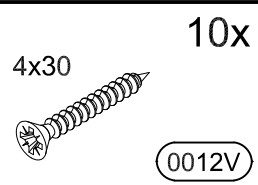
15)



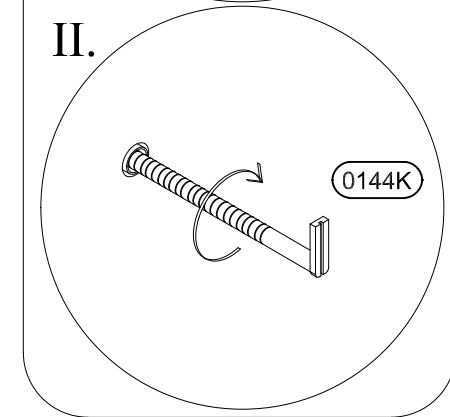
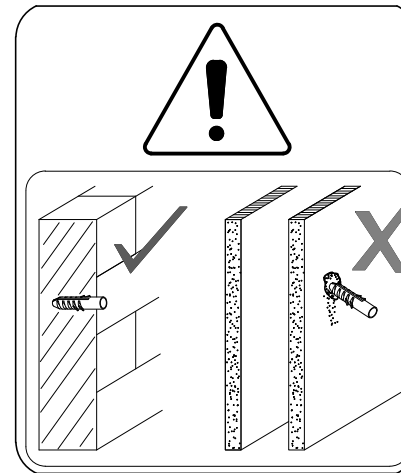
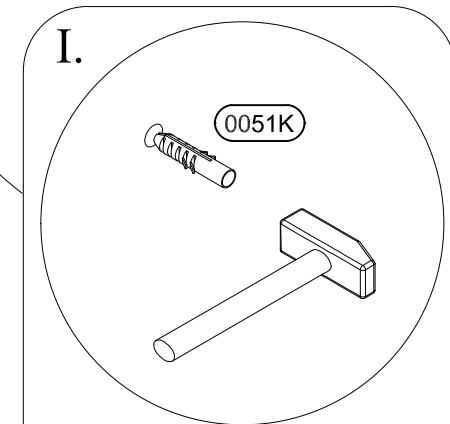
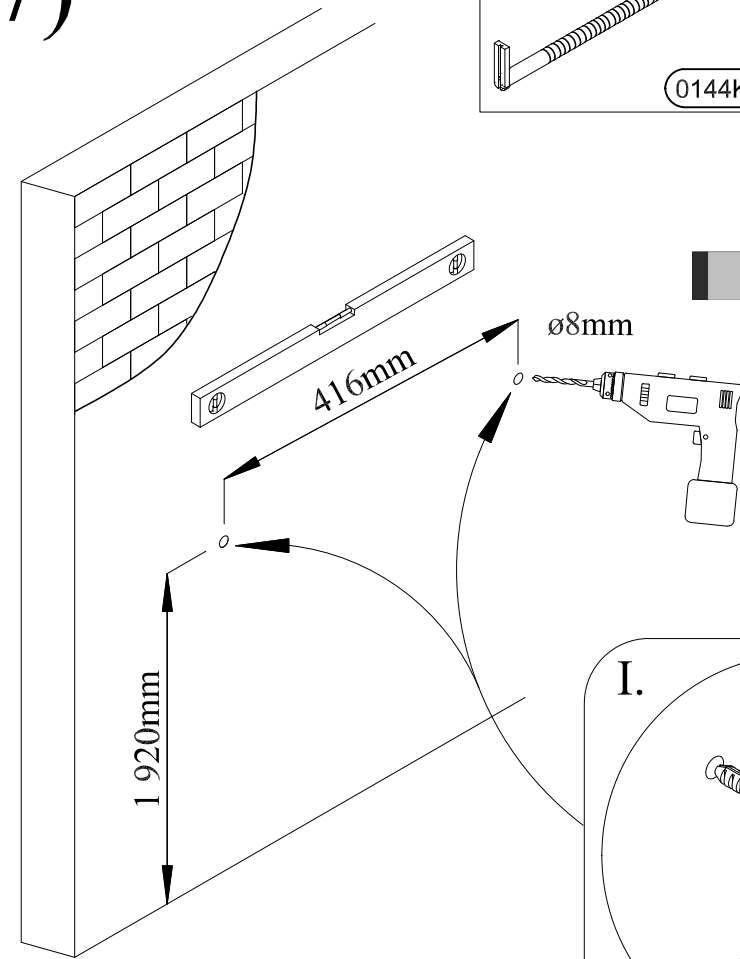
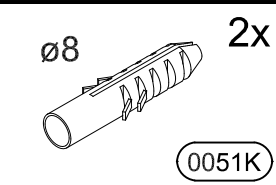
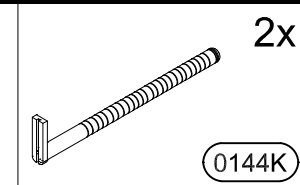
I

H

16)



17)



18)

