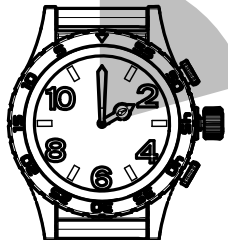
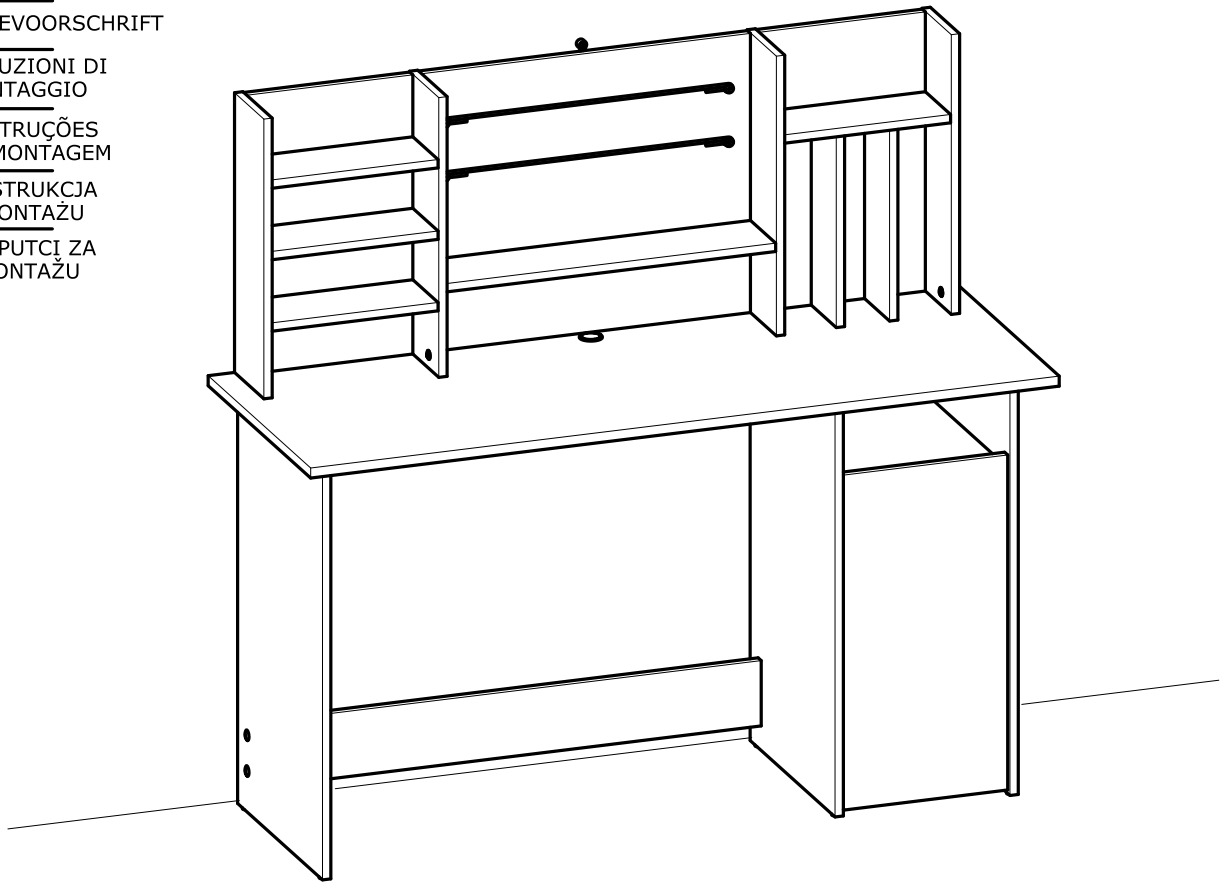
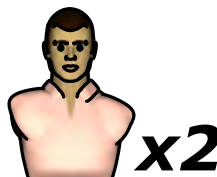


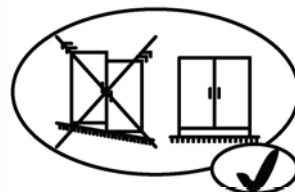
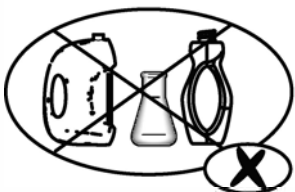
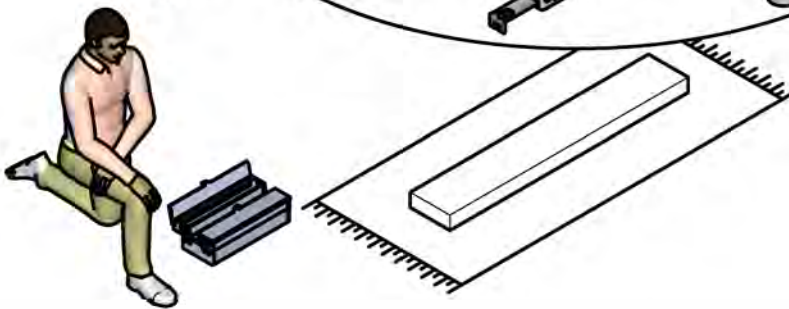
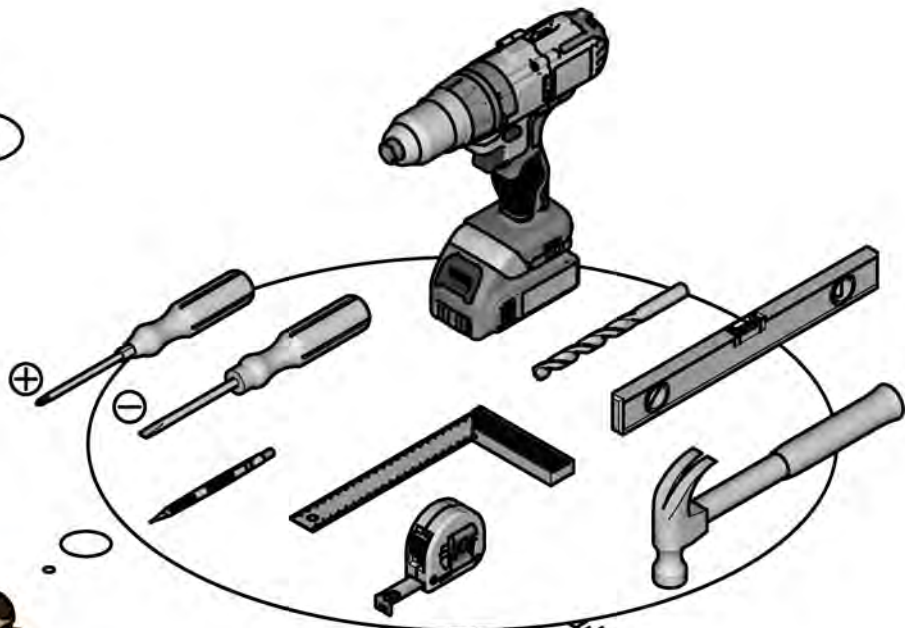
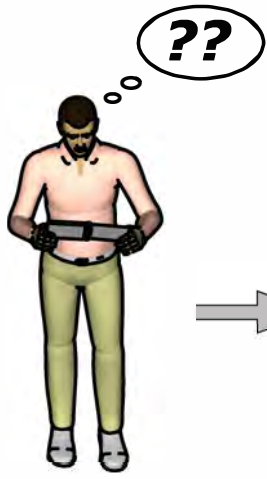
- CZ** NÁVOD K MONTÁŽI
- EN** ASSEMBLY INSTRUCTIONS
- DE** MONTAGEANLEITUNG
- ES** INSTRUCCIONES DE MONTAJE
- NL** MONTAGEVOORSCHRIFT
- IT** ISTRUZIONI DI MONTAGGIO
- PT** INSTRUÇÕES DE MONTAGEM
- PL** INSTRUKCJA MONTAŻU
- CR** NAPUTCI ZA MONTAŽU



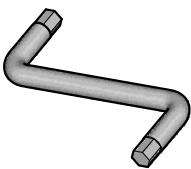

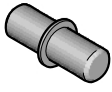
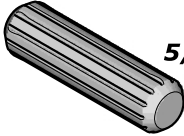



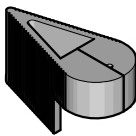
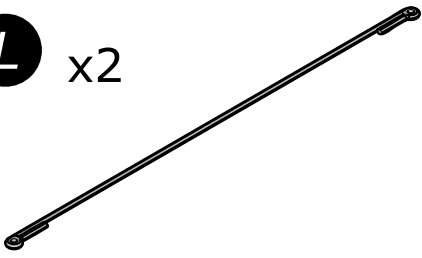

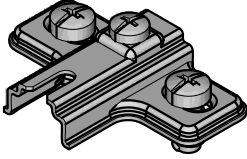
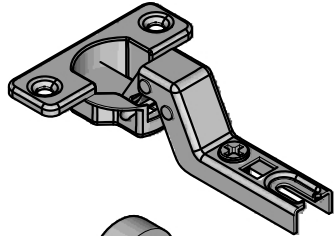

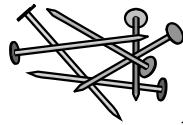
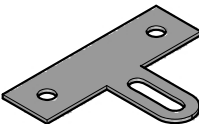
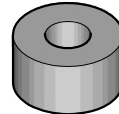
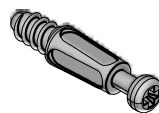
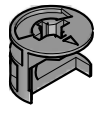
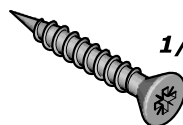
2 h 30 min

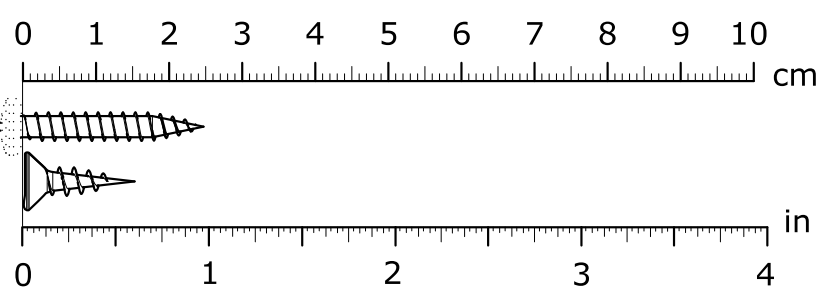


Fabriqu  en France
Made in France

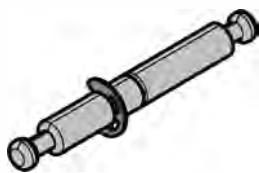




- C** x1 
- D** x4 
- E** x4 
- F** x20  **8x30mm**
5/16" x 1 3/16"
- H** x4  **6x10mm**
1/4" x 3/8"
- I** x4  **3,5x15mm**
1/8" x 19/32"
- J** x12 
- K** x1 
- L** x2 
- M** x1 
- N** x2 
- O** x2 
- P** x6 
- Q** x1  **x25**
- R** x1 
- S** x1 
- U** x32 
- V** x40  **Ø15mm**
Ø19/32"
- W** x1  **3,5x30mm**
1/8" x 1 3/16"



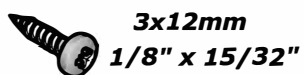
X x4



Z x1

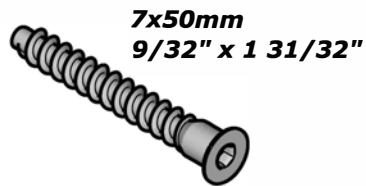


Y x2

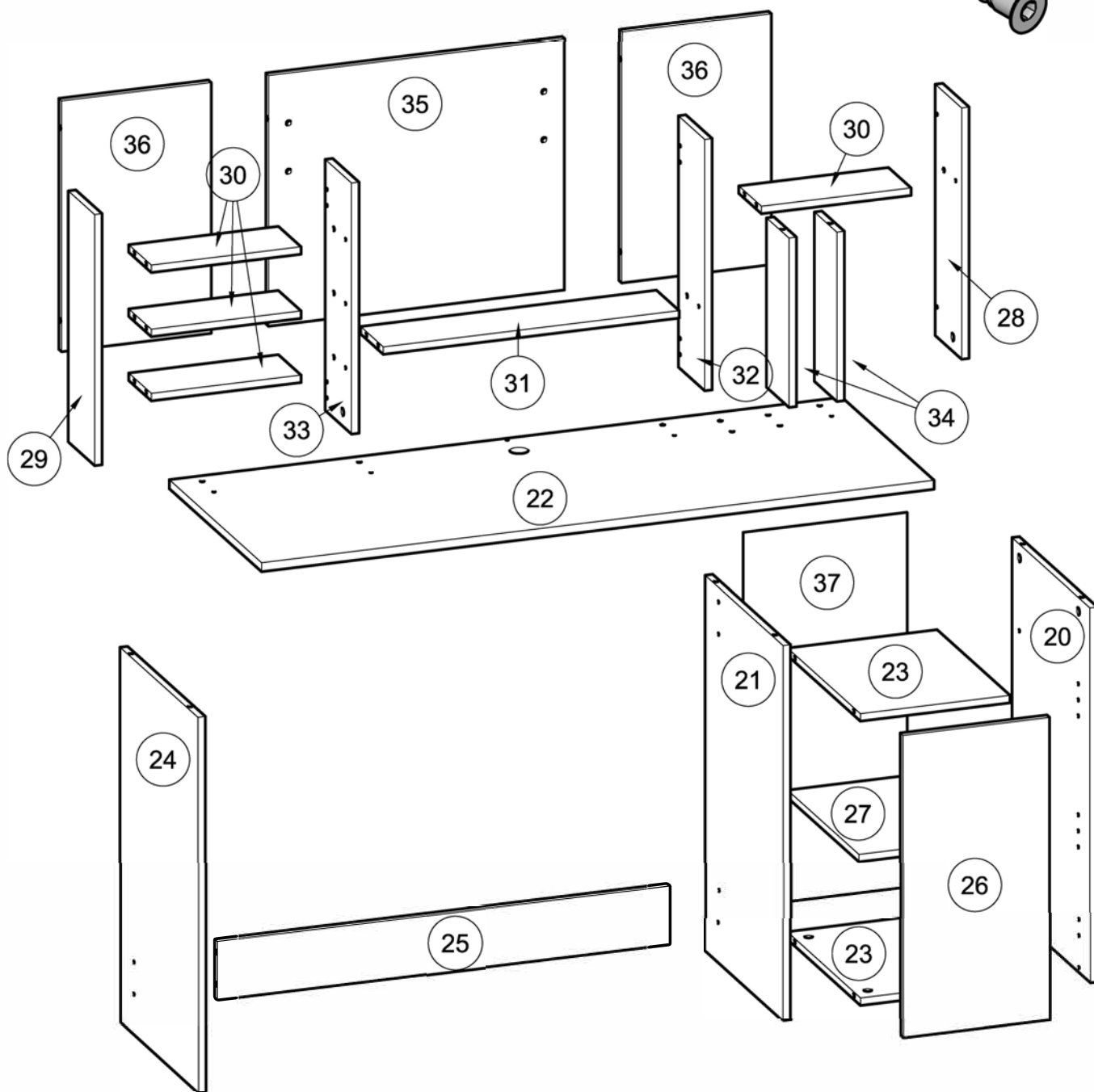


3x12mm
1/8" x 15/32"

AA x4



7x50mm
9/32" x 1 31/32"



č.	rozměr (mm)			rozměr (palce)			ks
20	749	x	414	29 8/16	x	16 5/16	1
21	749	x	414	29 8/16	x	16 5/16	1
22	1 348	x	500	53 1/16	x	19 11/16	1
23	300	x	387	11 13/16	x	15 4/16	2
24	749	x	414	29 8/16	x	16 5/16	1
25	908	x	117	35 12/16	x	4 10/16	1
26	600	x	294	23 10/16	x	11 9/16	1
27	300	x	387	11 13/16	x	15 4/16	1
28	501	x	143	19 12/16	x	5 10/16	1

č.	rozměr (mm)			rozměr (palce)			ks
29	501	x	143	19 12/16	x	5 10/16	1
30	300	x	123	11 13/16	x	4 13/16	4
31	593	x	123	23 6/16	x	4 13/16	1
32	501	x	143	19 12/16	x	5 10/16	1
33	501	x	143	19 12/16	x	5 10/16	1
34	342	x	122	13 7/16	x	4 13/16	2
35	593	x	500	23 6/16	x	19 11/16	1
36	300	x	500	11 13/16	x	19 11/16	2
37	744	x	319	29 5/16	x	12 9/16	1

CZ

VAROVÁNÍ: NÁBYTEK MUSÍ BÝT UCHYČEN KE ZDI ABY SE PŘEDEŠLO JEHO PŘEVHRNUTÍ

- Při sestavování a instalaci postupujte přesně a pečlivě podle pokynů tohoto návodu k montáži, abyste předešli bezpečnostním rizikům.
- Nábytek uchyťte ke zdi pomocí přichytky, která je součástí dodávky.
- Spojovací materiál pro uchytení ke zdi není součástí dodávky. Použijte spojovací materiál, odpovídající vašemu typu zdi.

EN

WARNING: FURNITURE TO BE ATTACHED TO THE WALL TO PREVENT OVERTURNING

- Installation shall be carried out exactly according to those instructions-otherwise a safety risk can occur if incorrectly installed;
- Attach the furniture to the wall with the fastening provided for this purpose
- Screw and Pegs are not supplied. Use Screws and pegs adapted to the support.

DE

WARNUNG: DAS MÖBEL MUSS AN DER WAND BEFESTIGT WERDEN, UM ZU VERHINDERN DASS ES KIPPT

- Um das Produkt korrekt zu installieren und um Risiken für Ihre Sicherheit zu verhindern, die Gebrauchsanleitung genauestens befolgen.
- Das Möbel mit den vorgesehenen Befestigungen an einer Wand befestigen.
- Schrauben und Dübel sind nicht im Lieferumfang enthalten. Passende Schrauben und Dübel verwenden.

ES

ADVERTENCIA: ESTE MUEBLE DEBE ESTAR SIEMPRE FIJO EN LA PARED PARA EVITAR QUE VUELQUE

- Para instalar correctamente este producto y eliminar los riesgos para la seguridad, seguir exactamente las instrucciones del manual.
- Fijar el mueble a la pared con las sujeciones previstas a este efecto.
- Los tornillos y los tacos no están incluidos. Utilizar tornillos y tacos adaptados al soporte.

NL

WAARSCHUWING: MEUBEL MOET VERPLICHT AAN DE MUUR BEVESTIGD WORDEN ZODAT HET NIET KAN OMVALLEN

- Om dit product correct te installeren en alle risico's voor uw veiligheid te elimineren, gelieve de instructies in deze handleiding nauwgezet op te volgen.
- Zet het meubel vast aan de muur met de hiertoe voorziene bevestigingen.
- De schroeven en pluggen zijn niet meegeleverd. Gebruik schroeven en pluggen die geschikt zijn voor het materiaal van de muur.

IT

AVVERTENZA: MOBILE DA FISSARE IMPERATIVAMENTE AL MURO PER EVITARE CHE SI RIBALTI

- Per installare correttamente questo prodotto ed eliminare i rischi per la vostra sicurezza, si prega di seguire esattamente il manuale d'istruzioni.
- Fissare il mobile al muro con gli appositi ganci.
- Le viti e i tasselli non sono forniti. Utilizzare viti e tasselli adatti al supporto.

PT

ADVERTÊNCIA: MÓVEL A FIXAR OBRIGATORIAMENTE À PAREDE PARA EVITAR A SUA QUEDA

- Para instalar corretamente este produto e eliminar os riscos para a sua segurança, é favor seguir exatamente este manual de instruções.
- Fixe o móvel à parede com as fixações previstas para o efeito
- Os parafusos e as cavilhas não são fornecidos. Utilize parafusos e cavilhas adaptados ao suporte.

PL

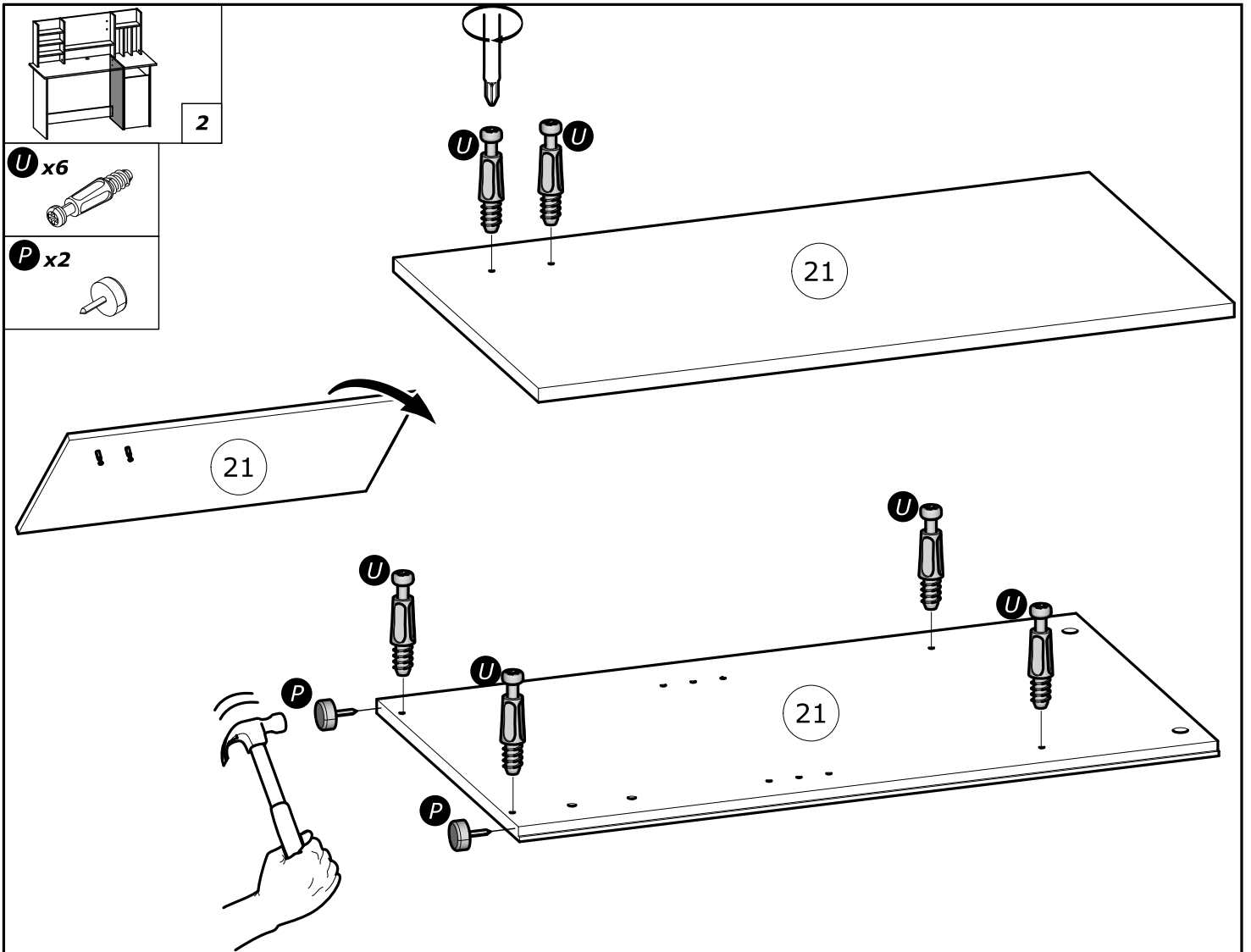
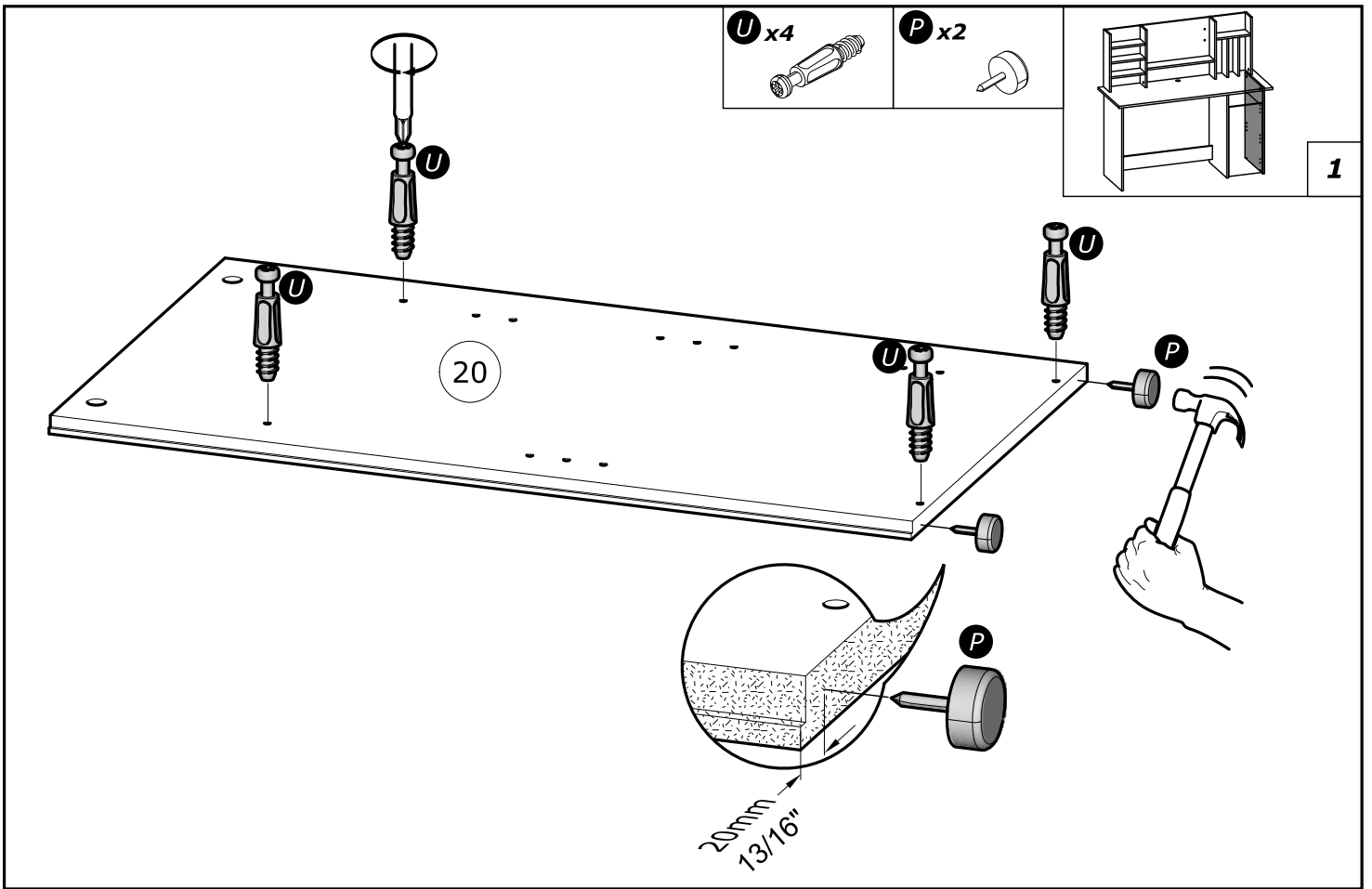
OSTRZEŻENIE: MEBEL NALEŻY PRZYMOCOWAĆ DO ŚCIANY, ABY UNIKNĄĆ JEGO PRZEWROĆENIA

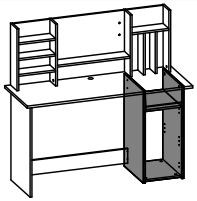
- Aby prawidłowo zainstalować ten produkt i wyeliminować zagrożenie dla bezpieczeństwa użytkownika, należy postępować zgodnie z niniejszą instrukcją.
- Przymocować mebel do ściany za pomocą mocowań przewidzianych w tym celu.
- Śruby i nakrętki nie znajdują się w zestawie. Użyć śrub i nakrętek dostosowanych do wspornika.

CR

UPOZORENJE : UČVRSTITE ORMARIĆ NA ZID KAKO BISTE SPRIJEČILI NJEGOVO LJULJANJE

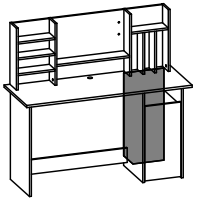
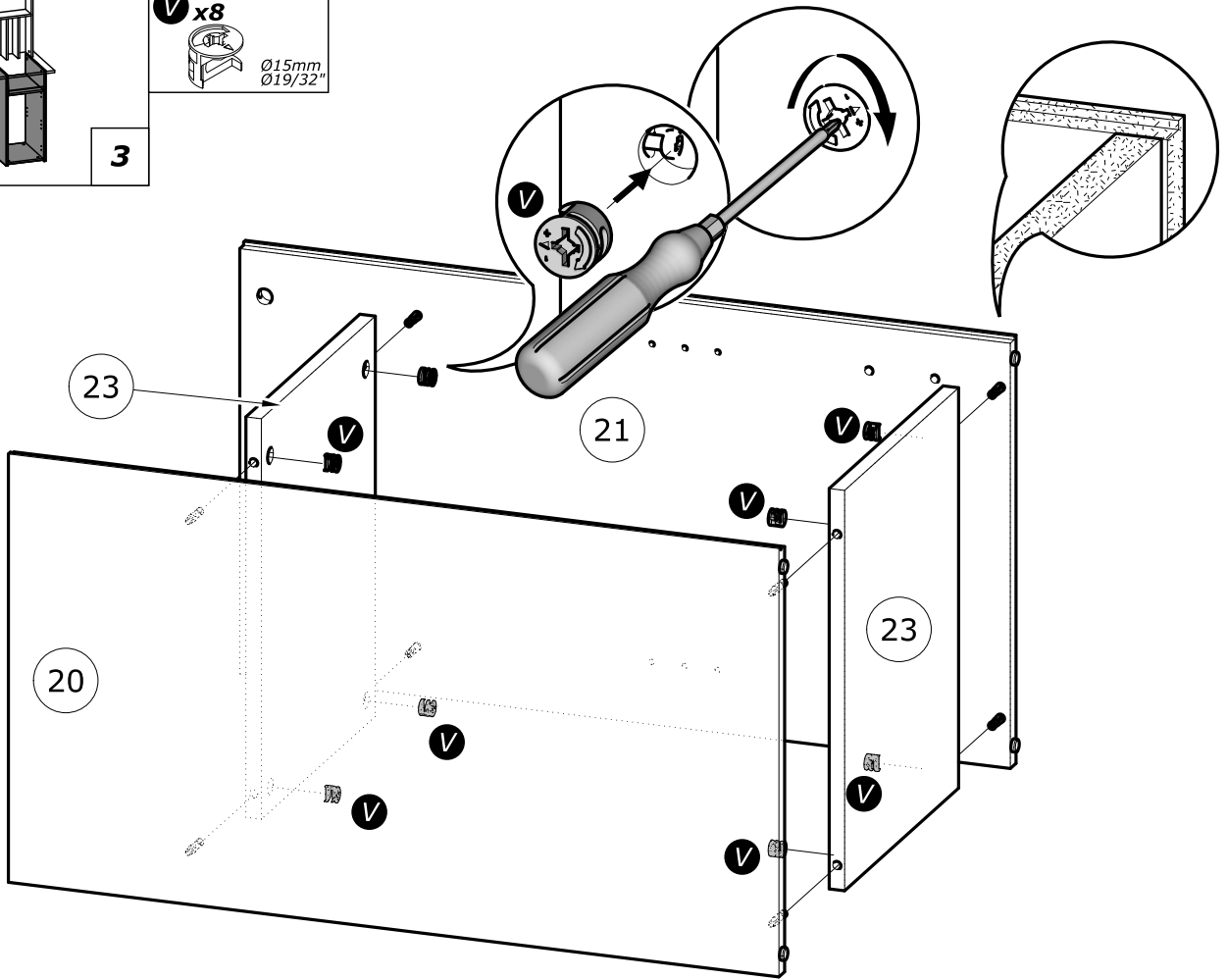
- Kako biste pravilno postavili ovaj proizvod i uklonili sigurnosne rizike kojima se izlažete, pridržavajte se strogo ovog priručnika s uputama.
- Postavite ormarić na zid pripadajućim sponama.Vijci i svornjci ne isporučuju se. Upotrijebite nosne vijke i svornjke.



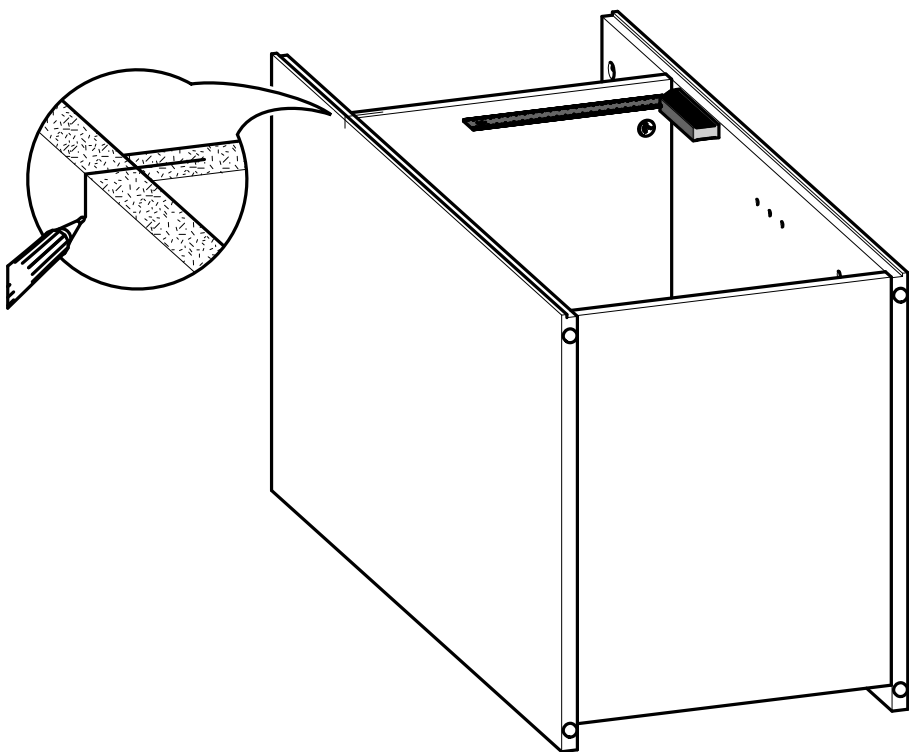


3

V x8
Ø15mm
Ø19/32"

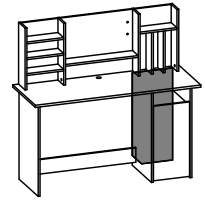
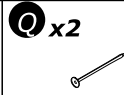
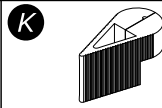
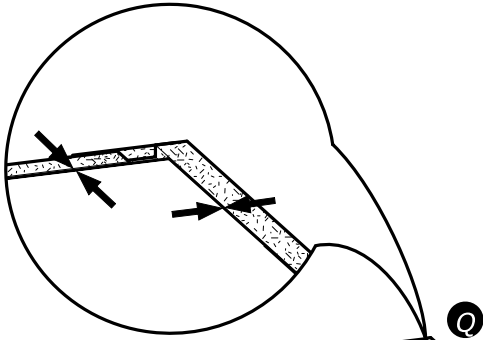


4

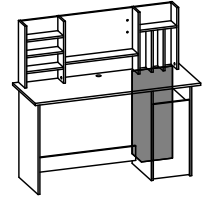
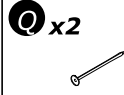
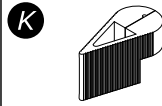
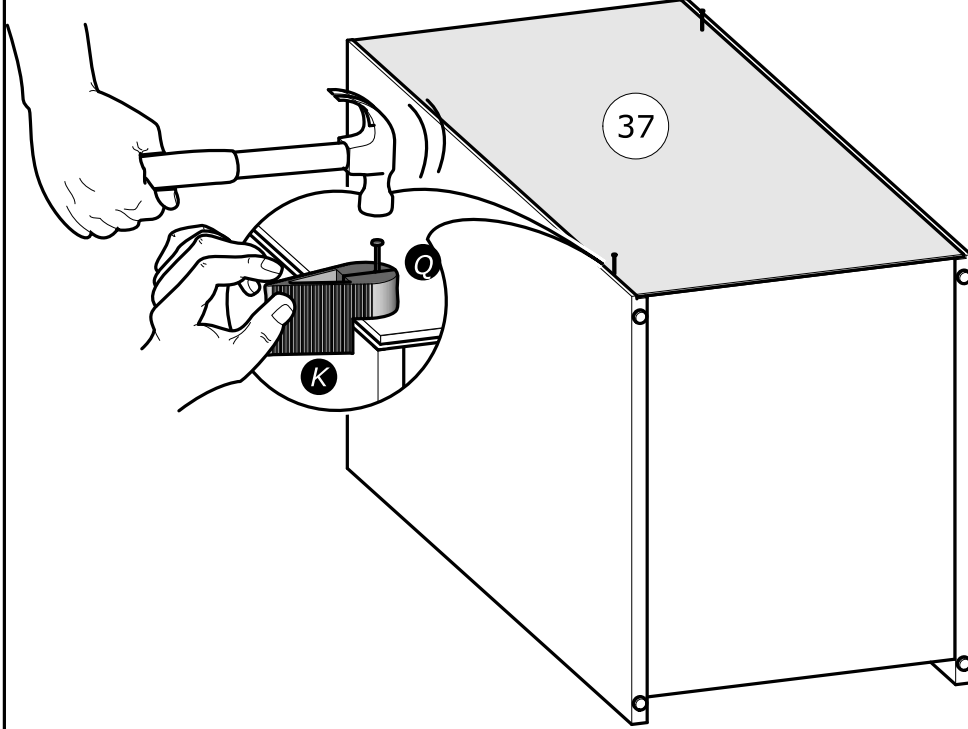




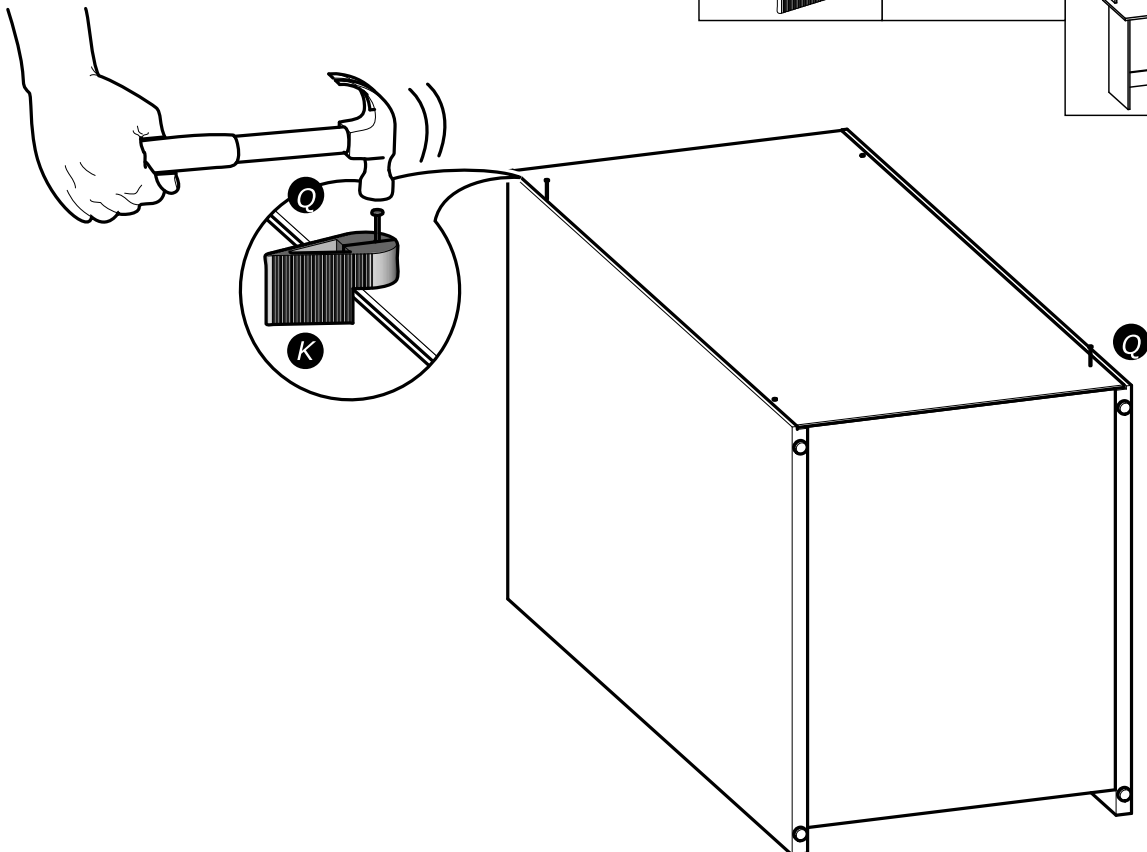
www.Demeyere.fr

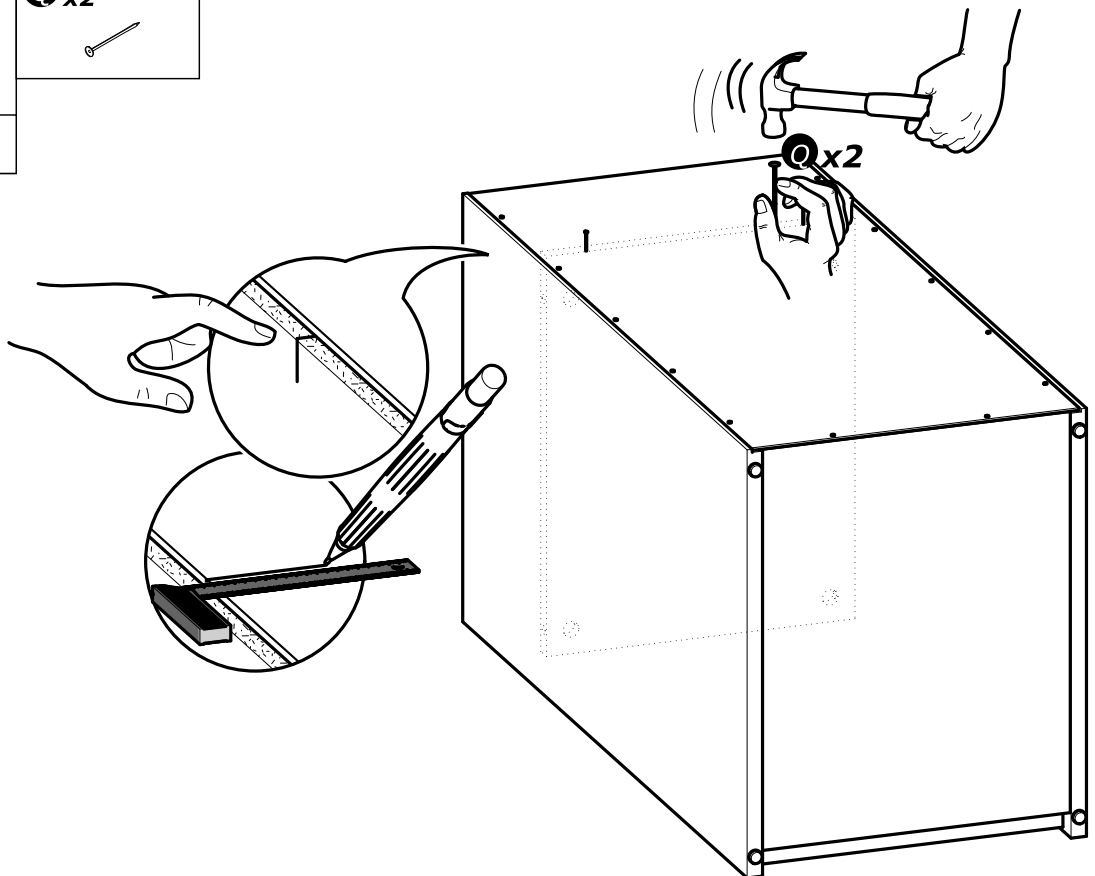
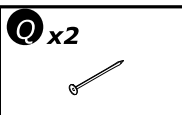
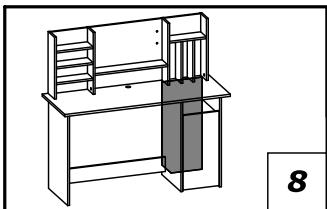
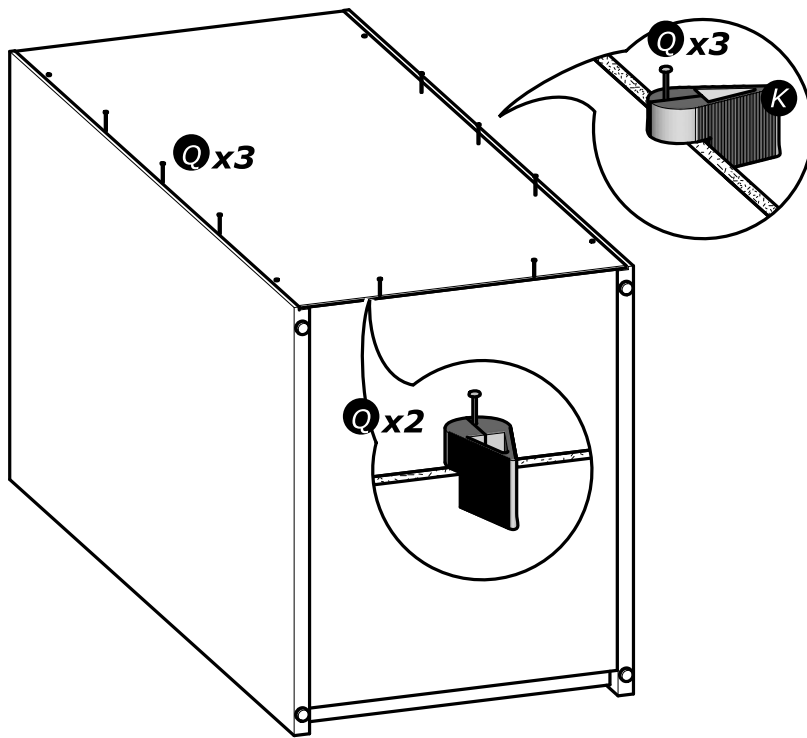
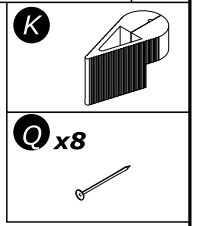
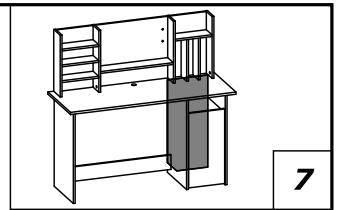


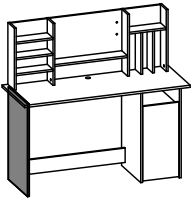
5



6



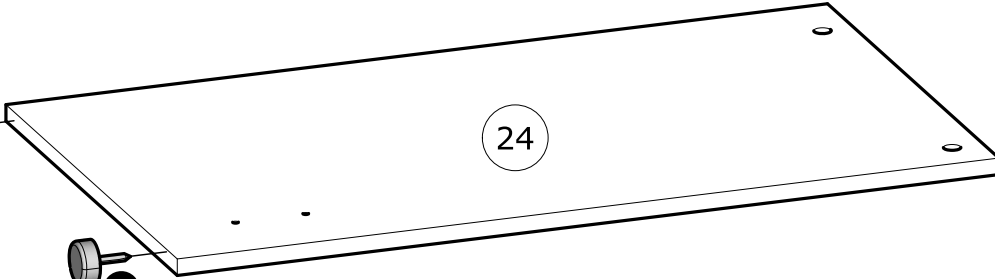




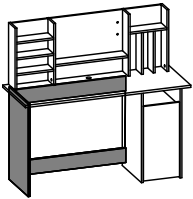
P x2



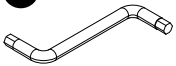
9



24



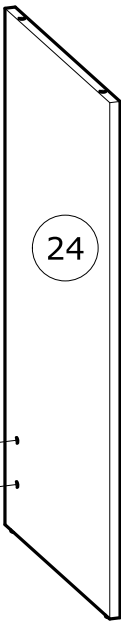
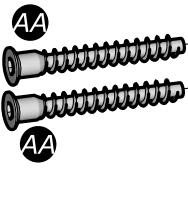
C



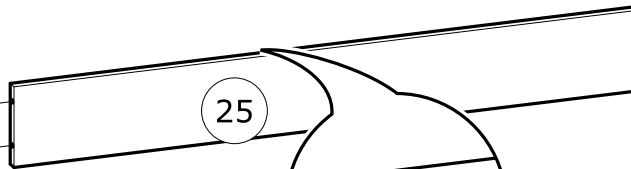
4A x4
7x50mm
9/32" x 1 31/32"

10

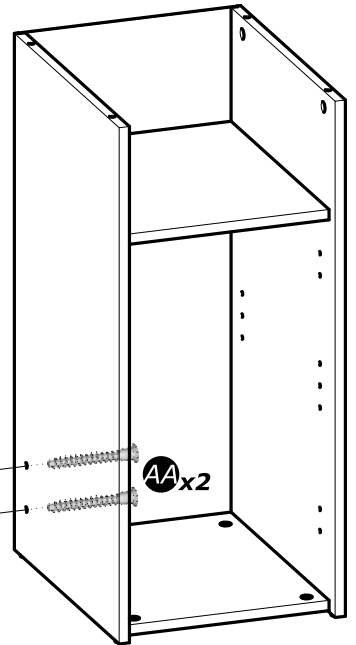
4A
4A



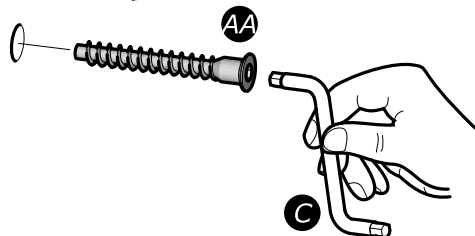
24



25



4A x2

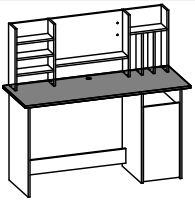


4A

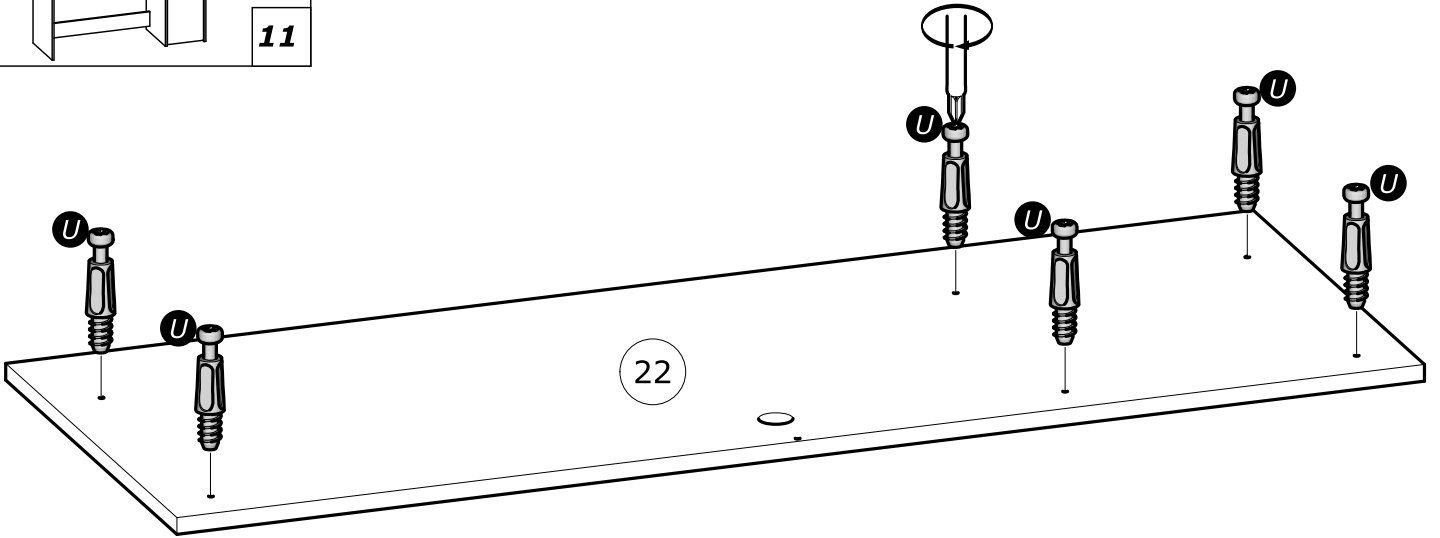
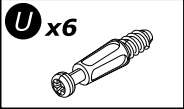
C



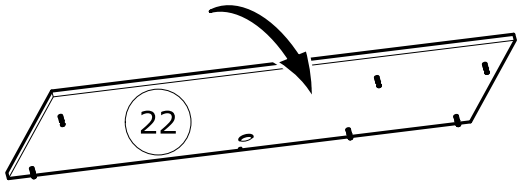
x2



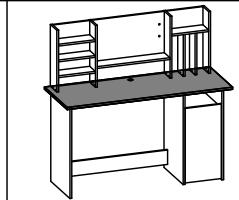
11



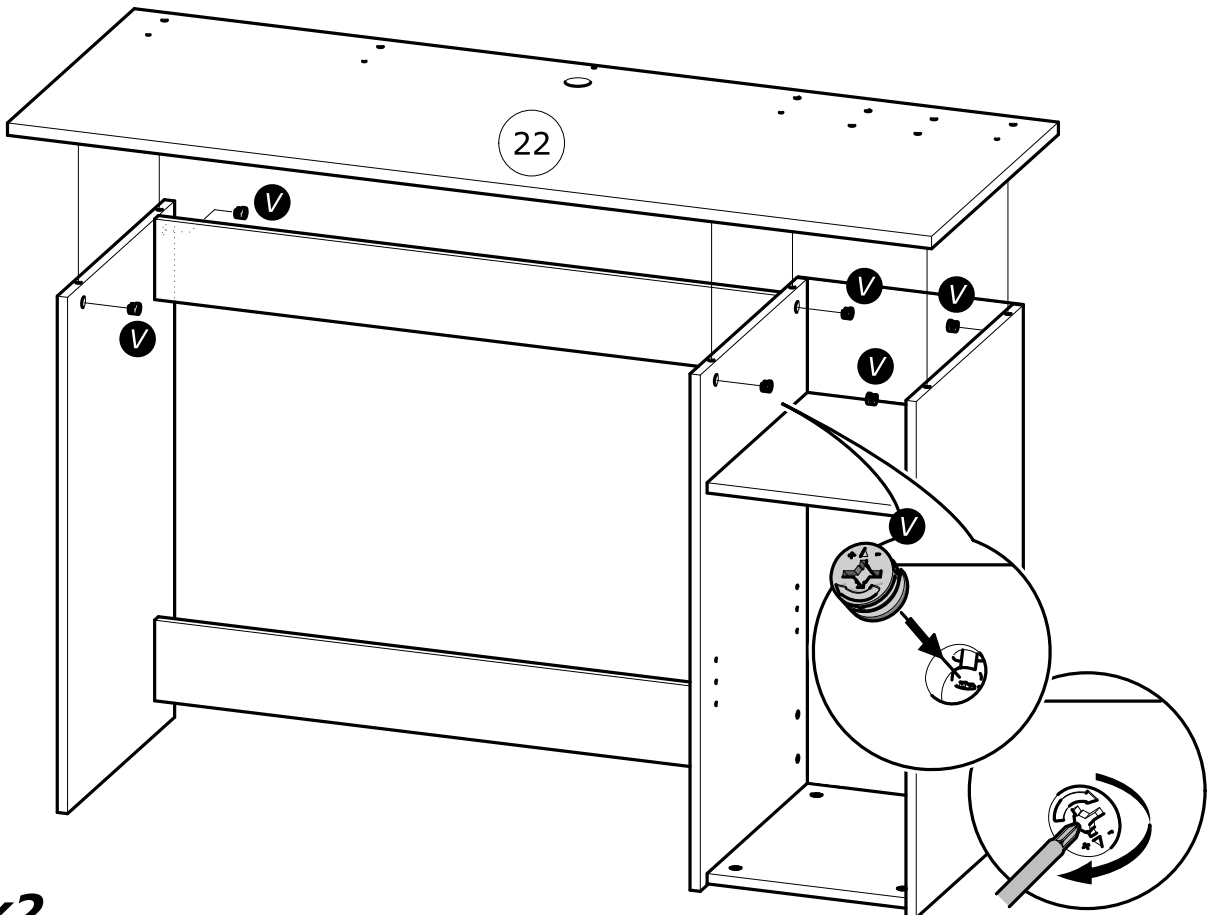
22



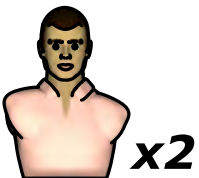
22



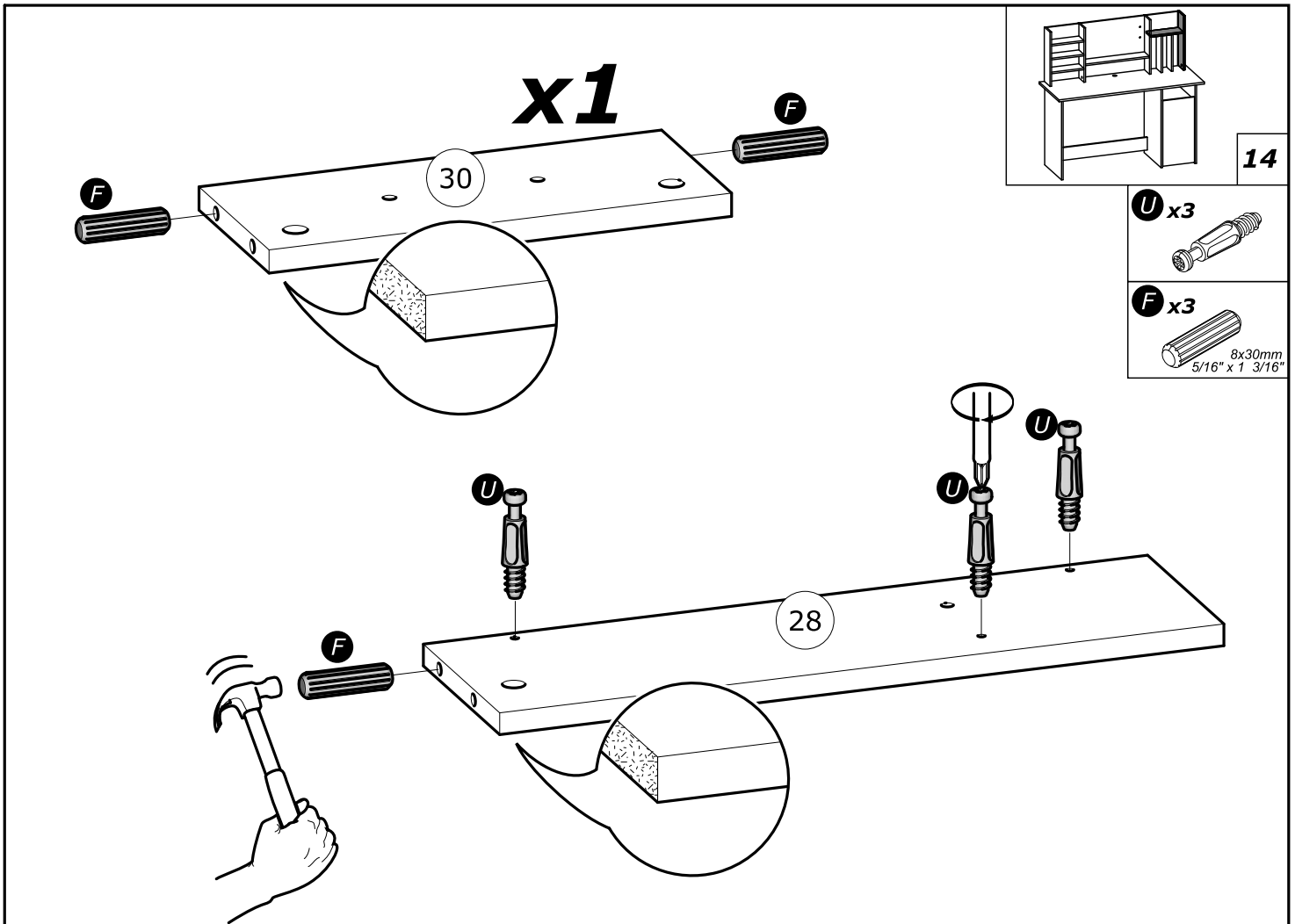
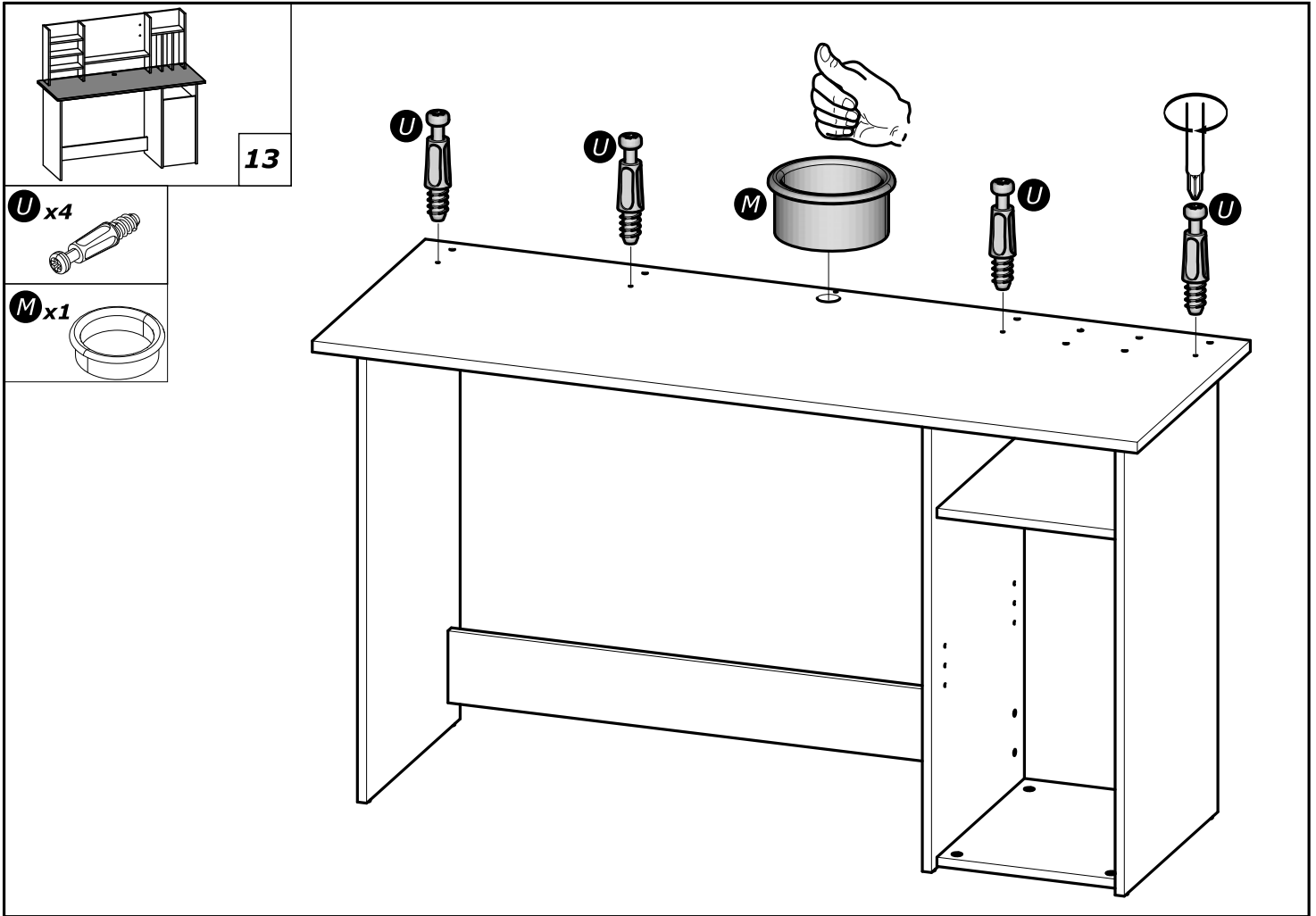
12

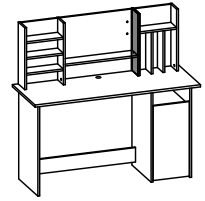
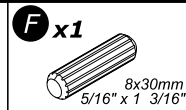
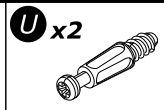


22

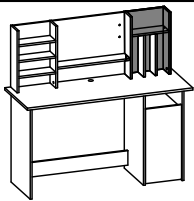
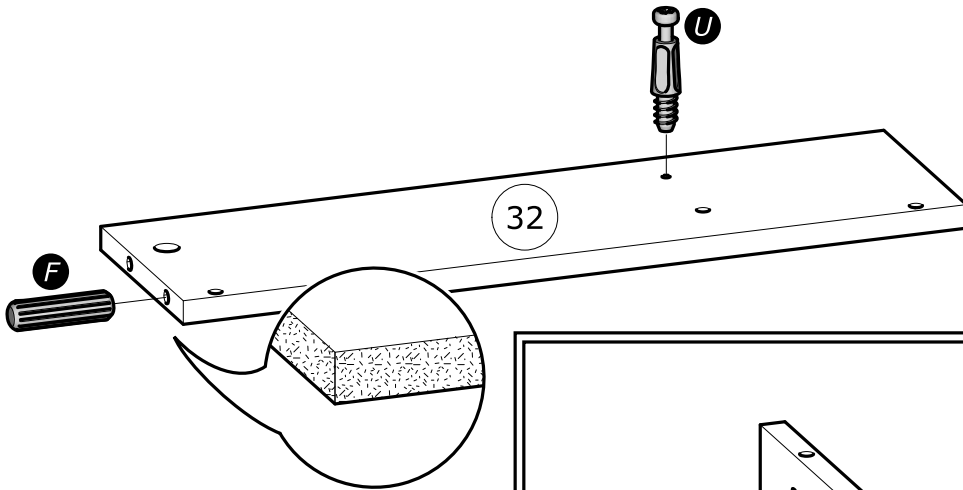
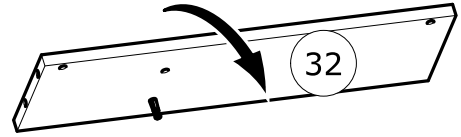
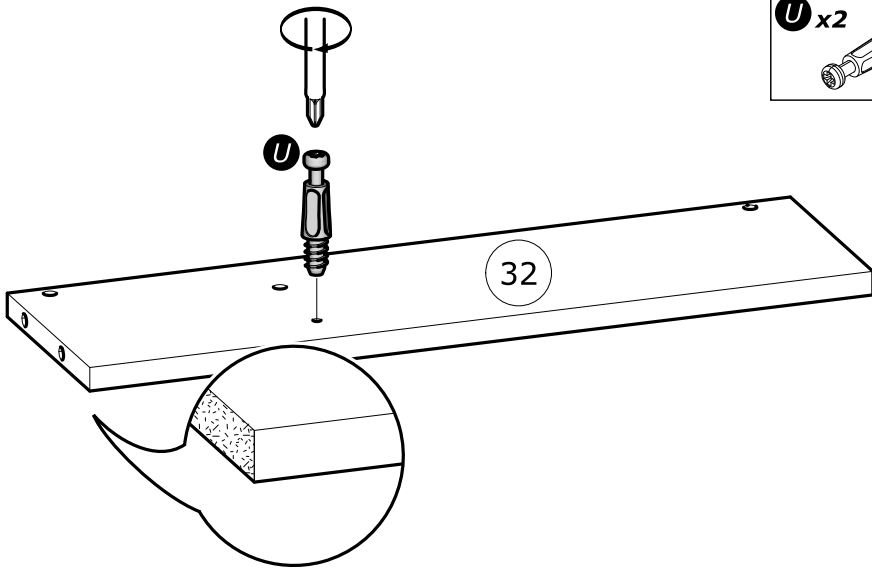


x2

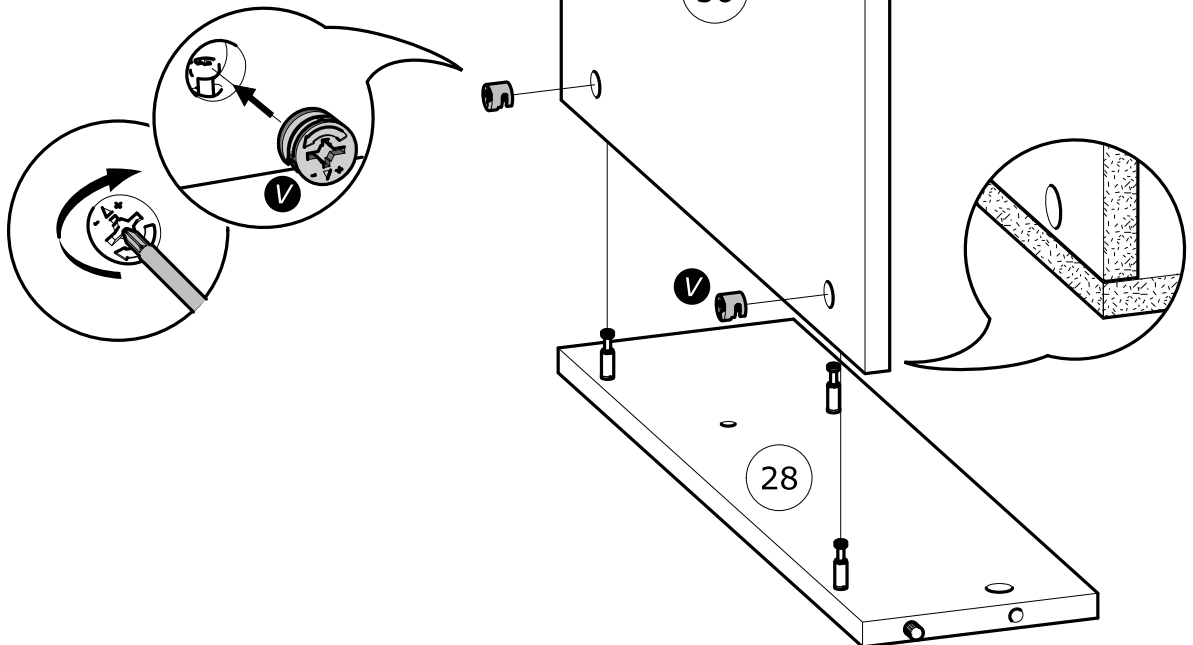
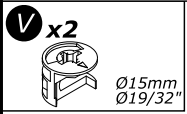


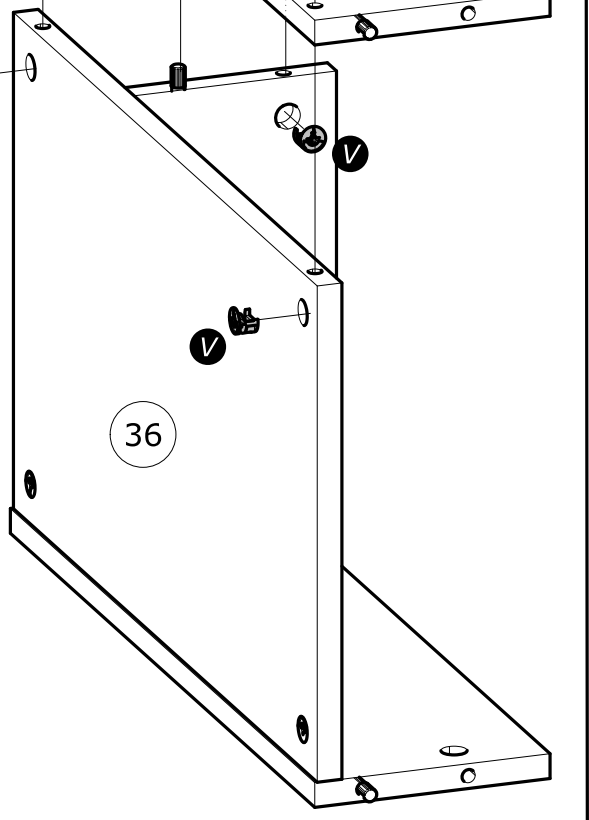
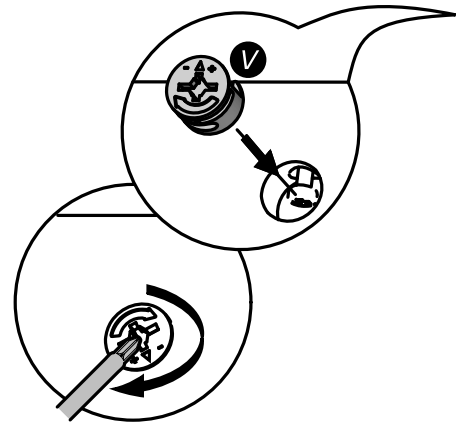
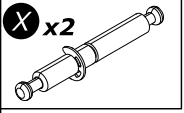
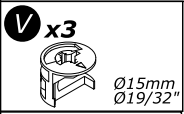
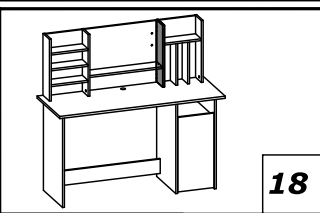
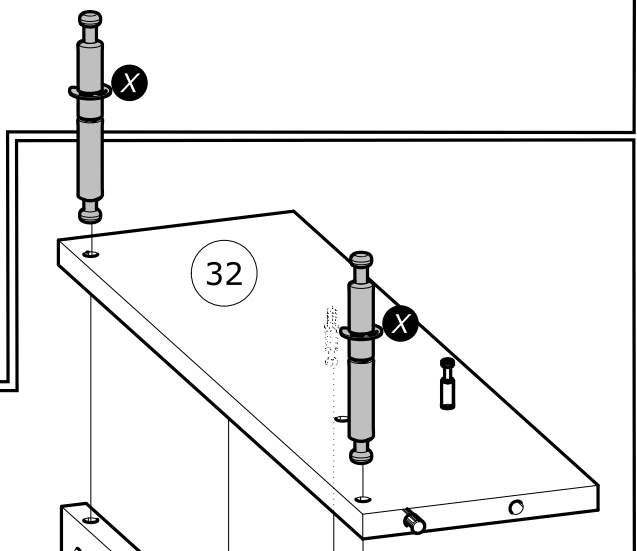
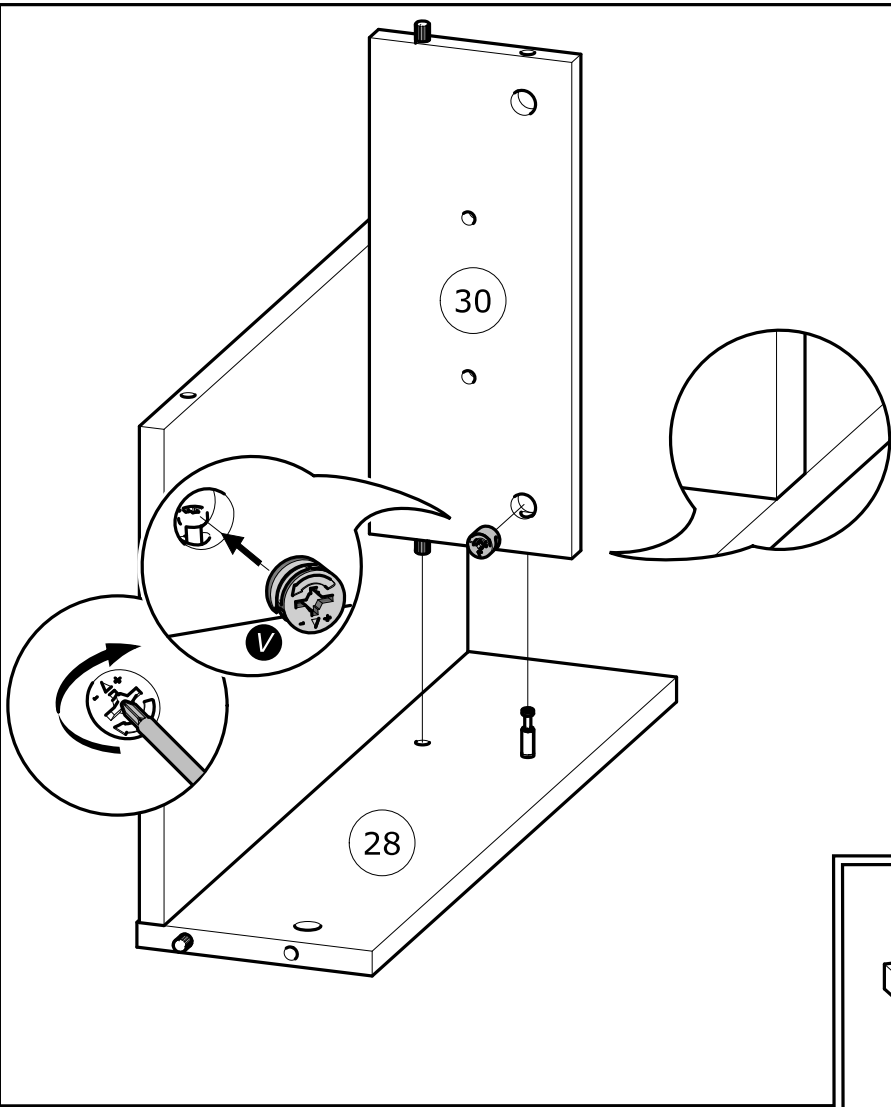
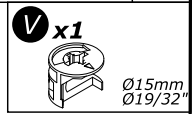
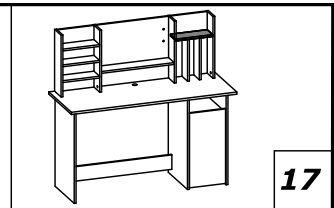


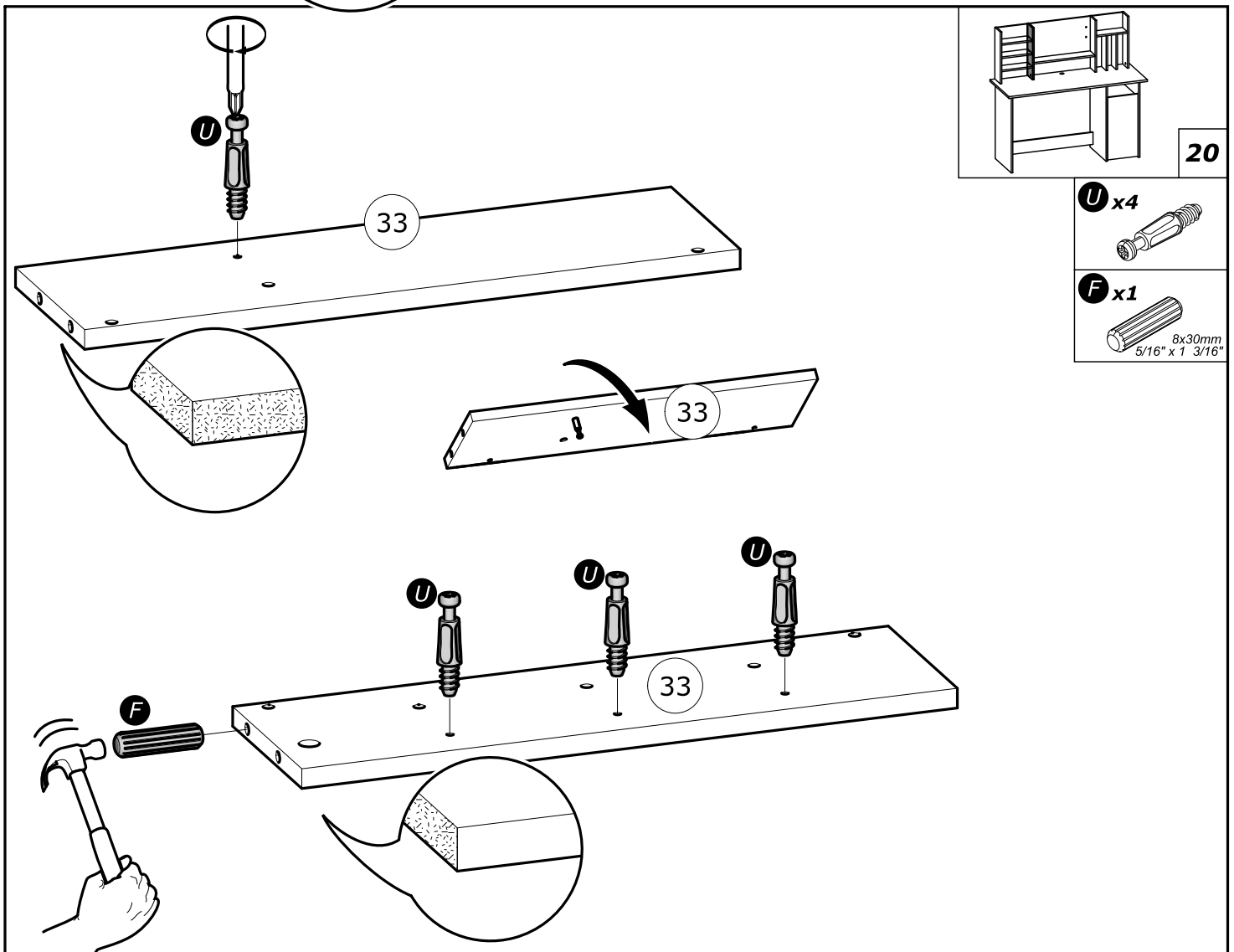
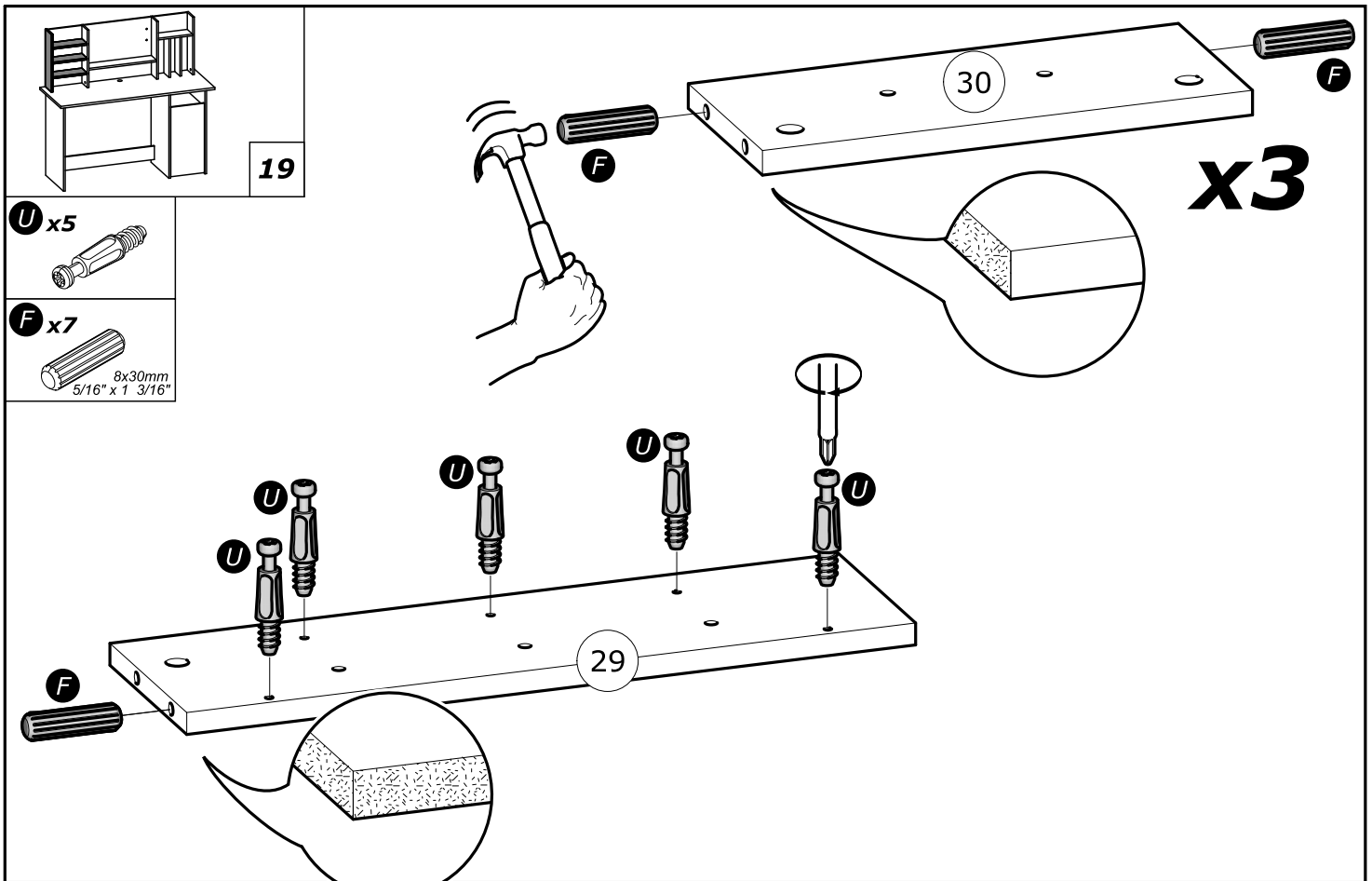
15

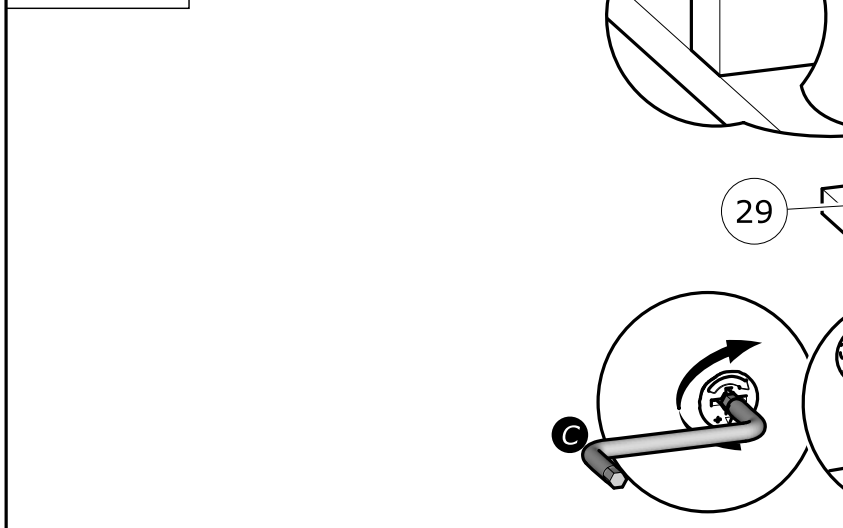
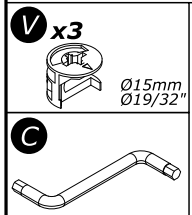
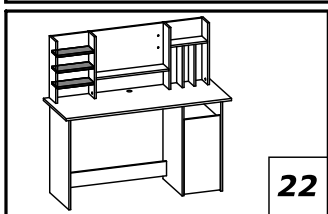
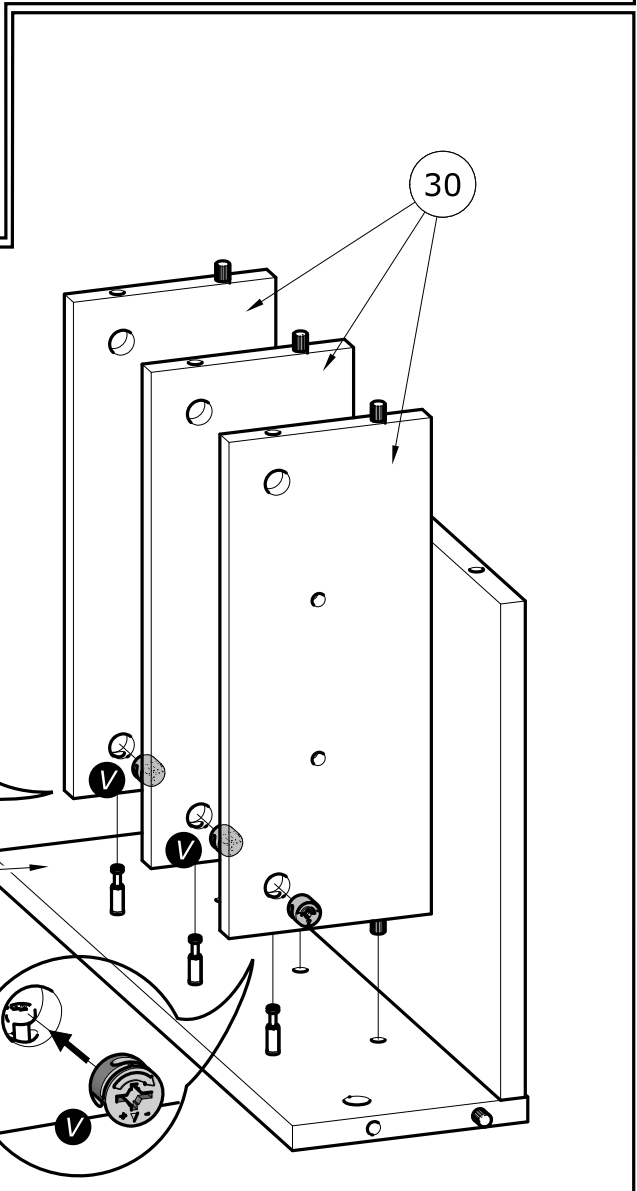
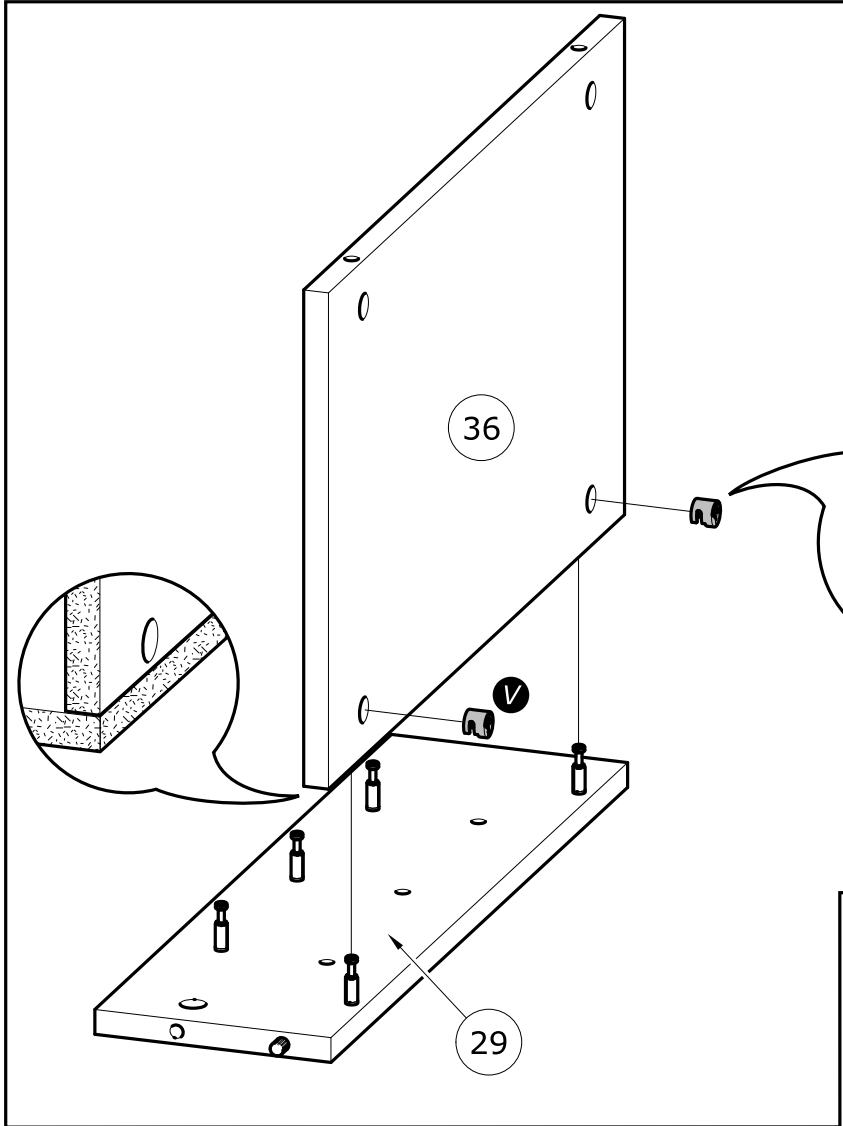
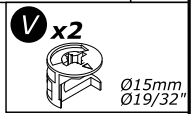
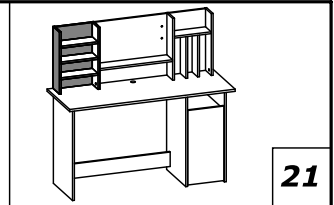


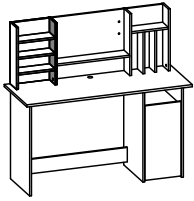
16



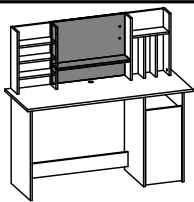
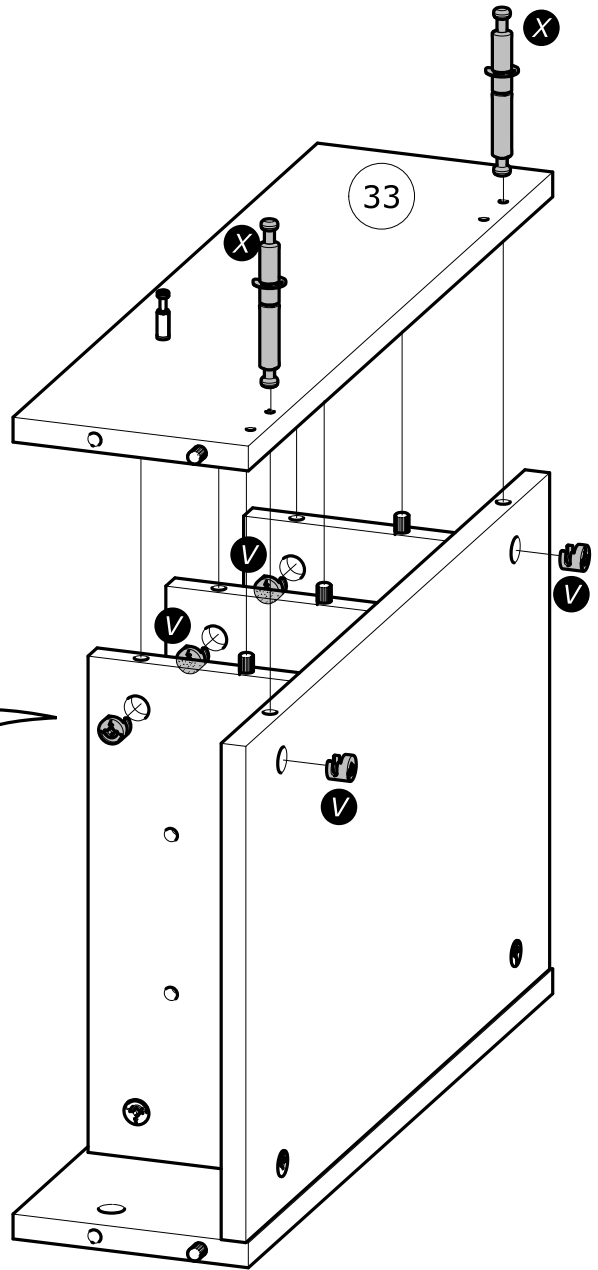
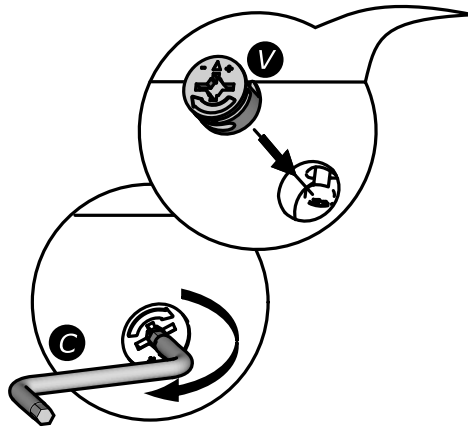
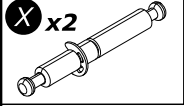
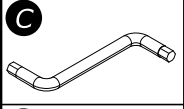
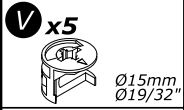




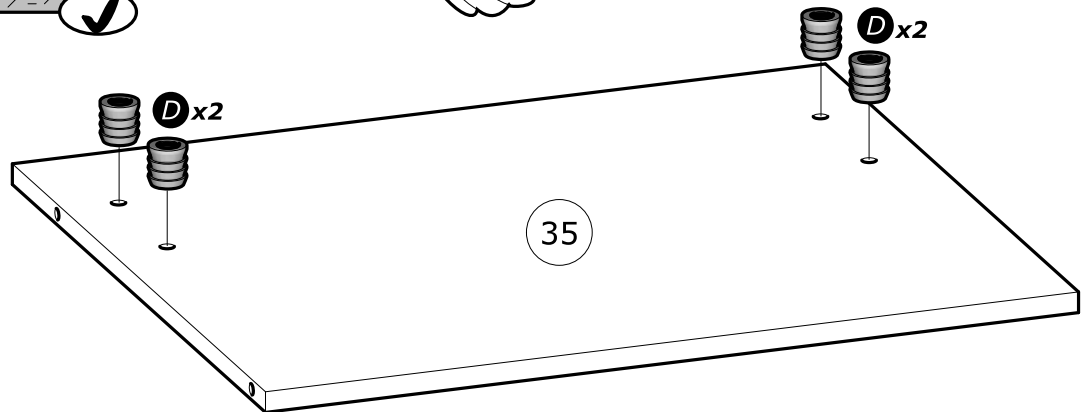
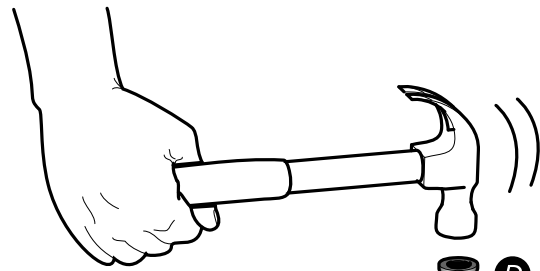
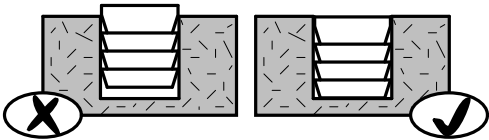


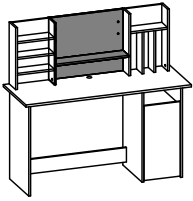


23

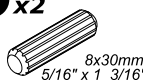

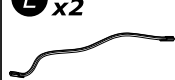


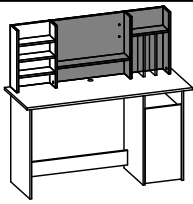
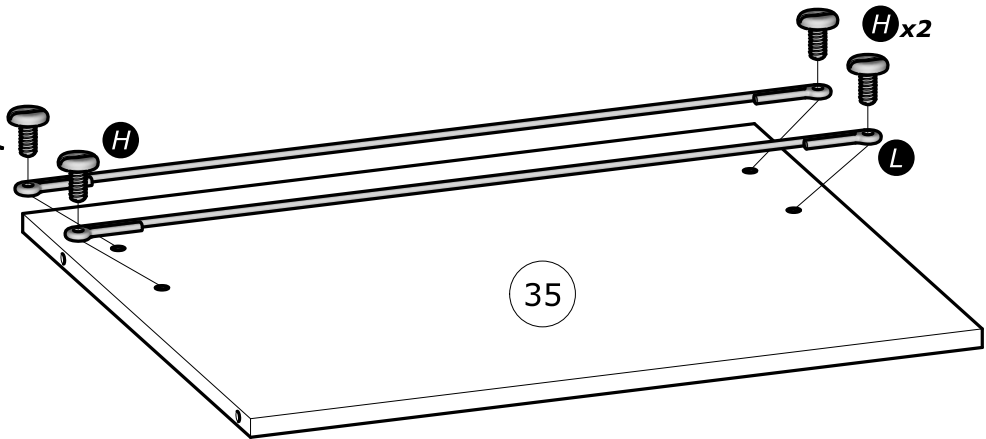
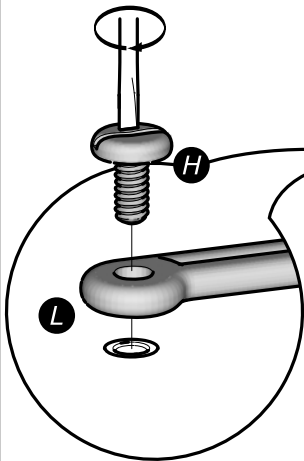
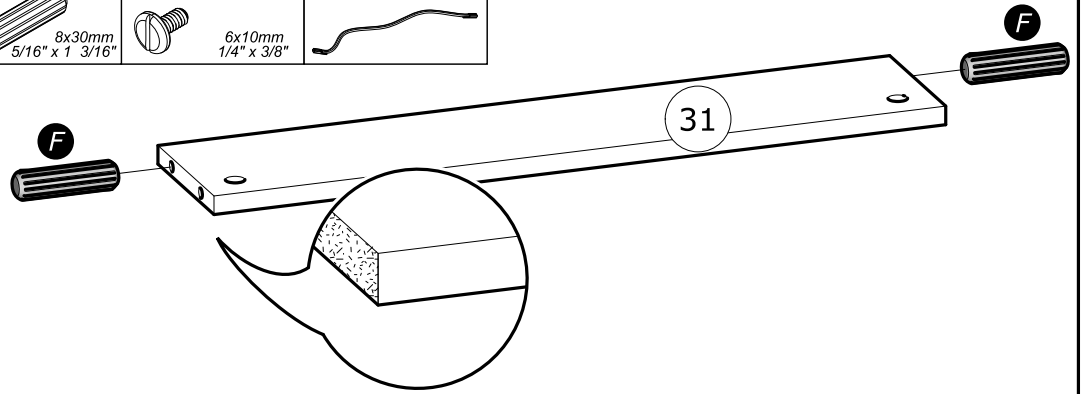
24




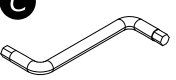


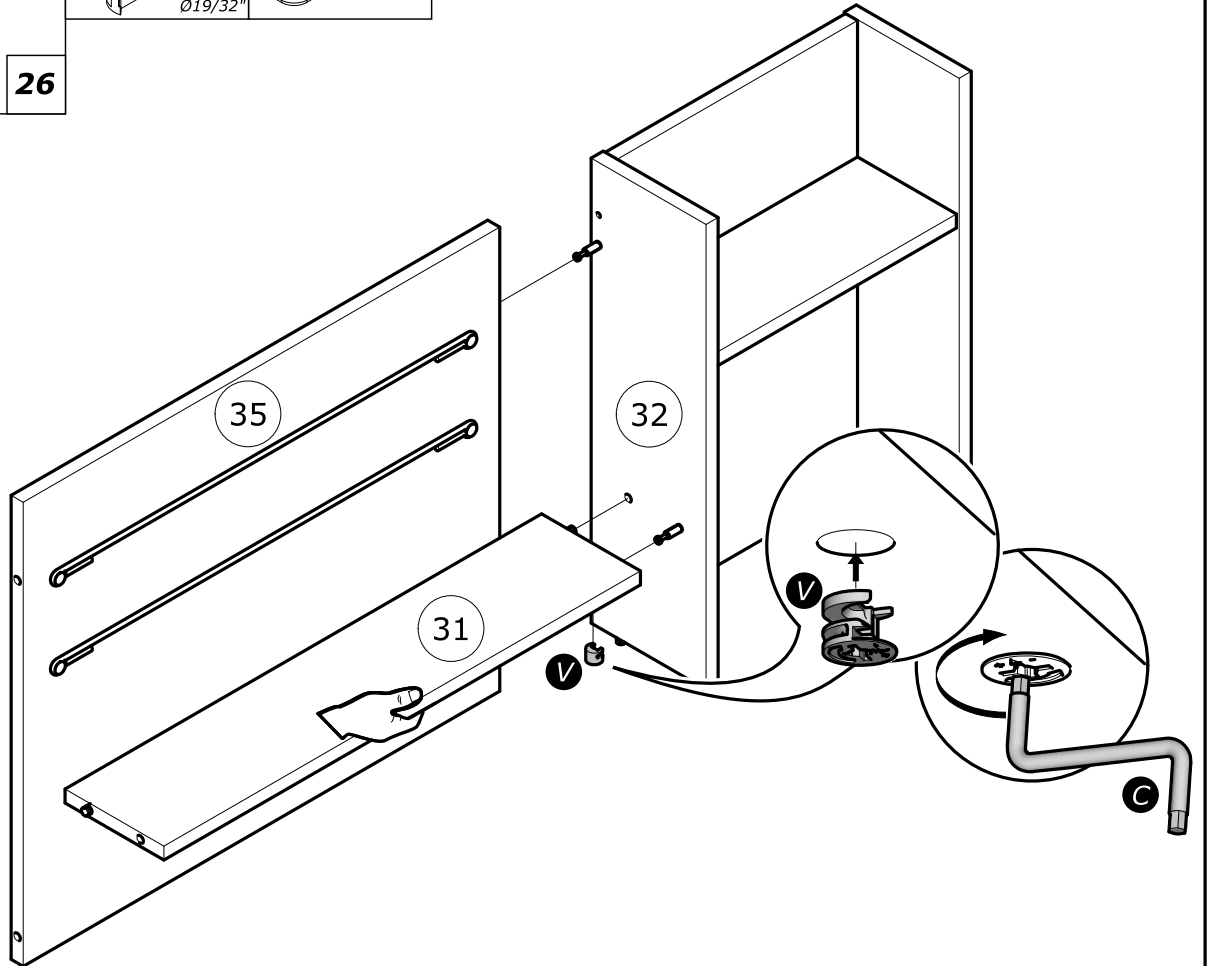
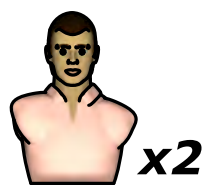
25

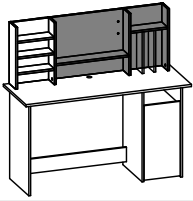
- F** x2  8x30mm
5/16" x 1 3/16"
- H** x4  6x10mm
1/4" x 3/8"
- L** x2 



26

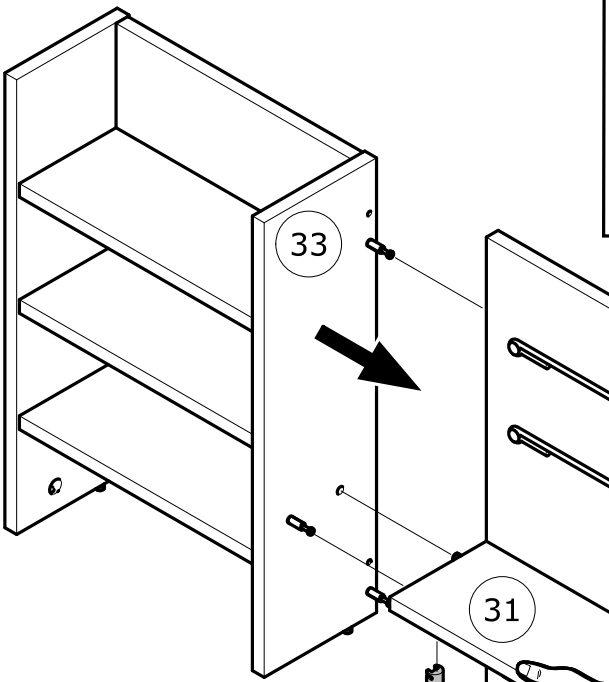
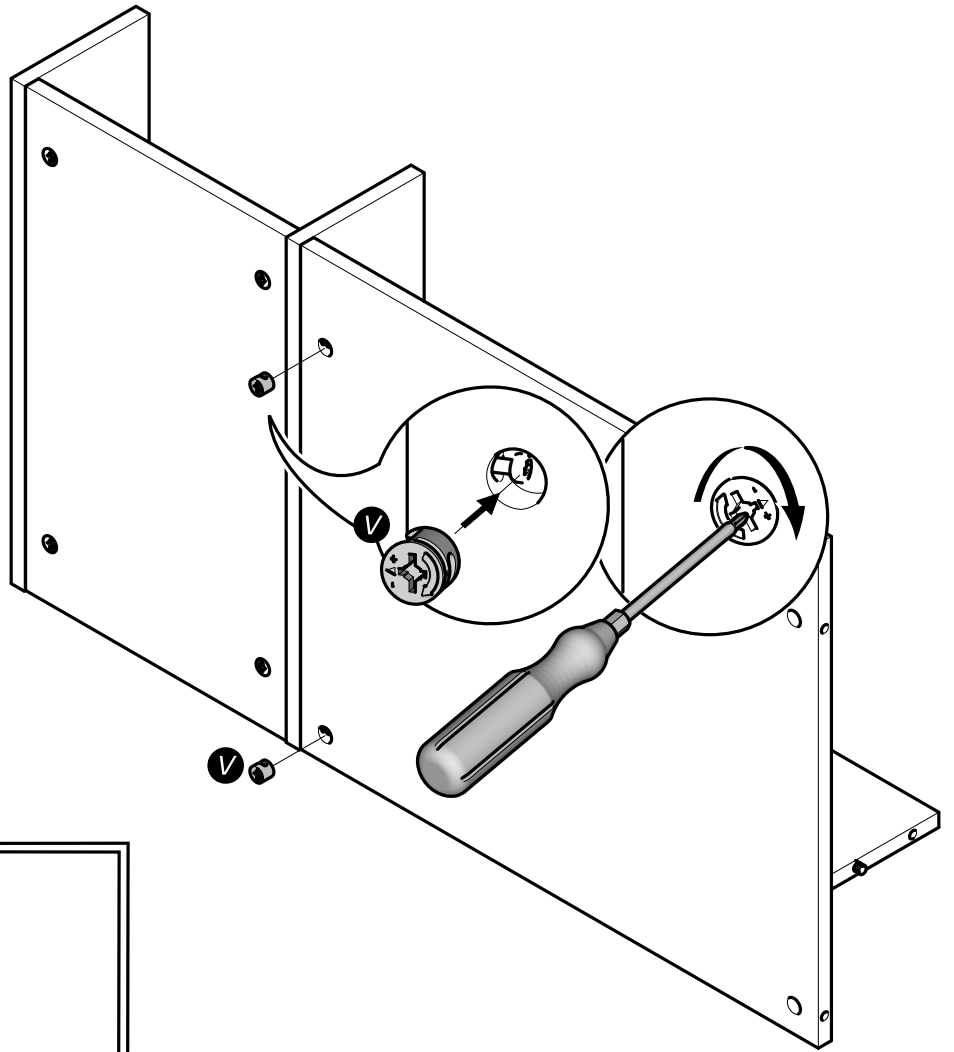
- V** x1  Ø15mm
Ø19/32"
- C** 





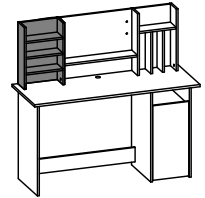
27

V x2
Ø15mm
Ø19/32"



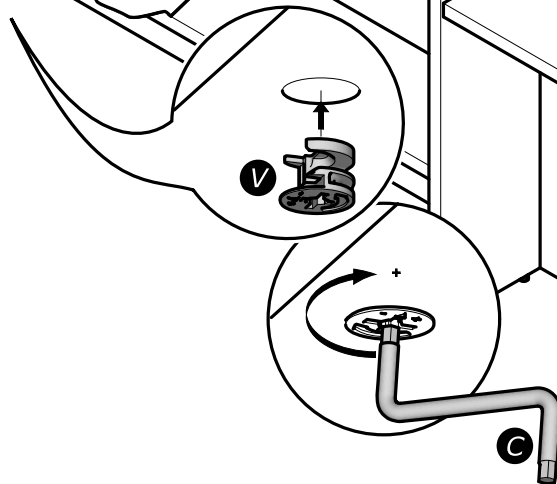
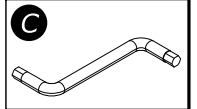
35

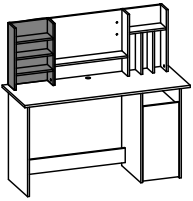
31



28

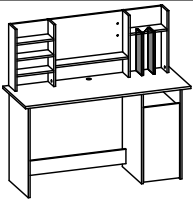
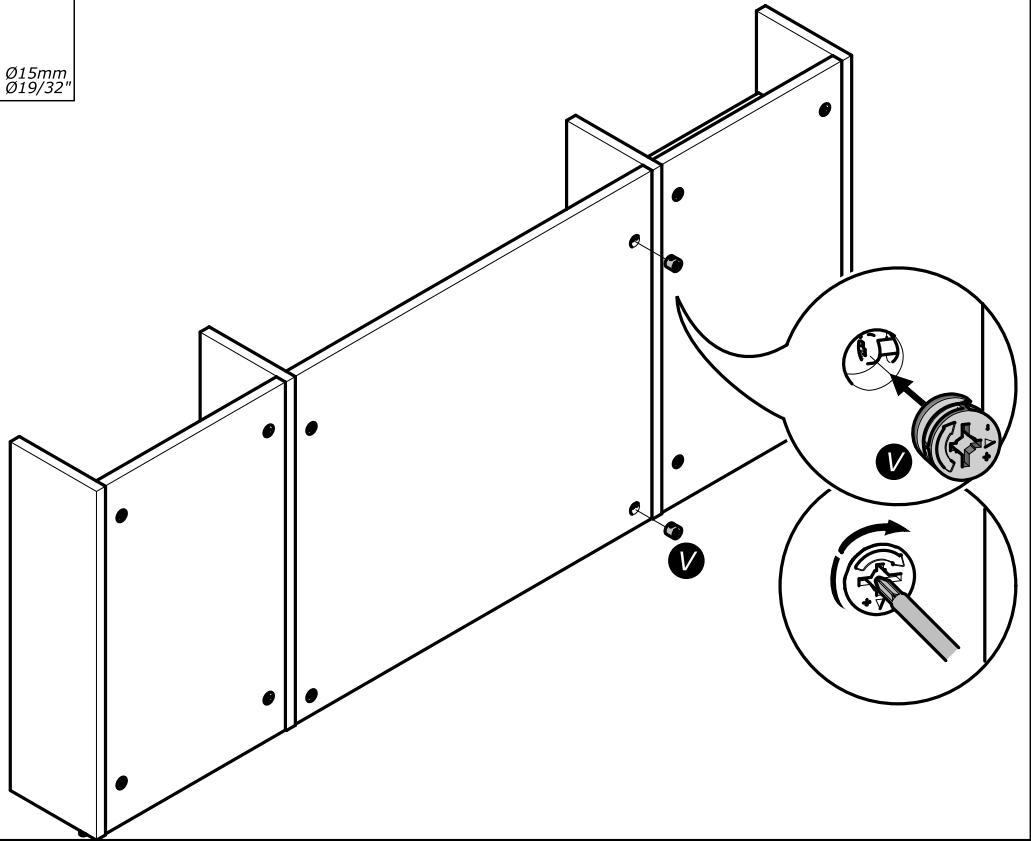
V x1
Ø15mm
Ø19/32"





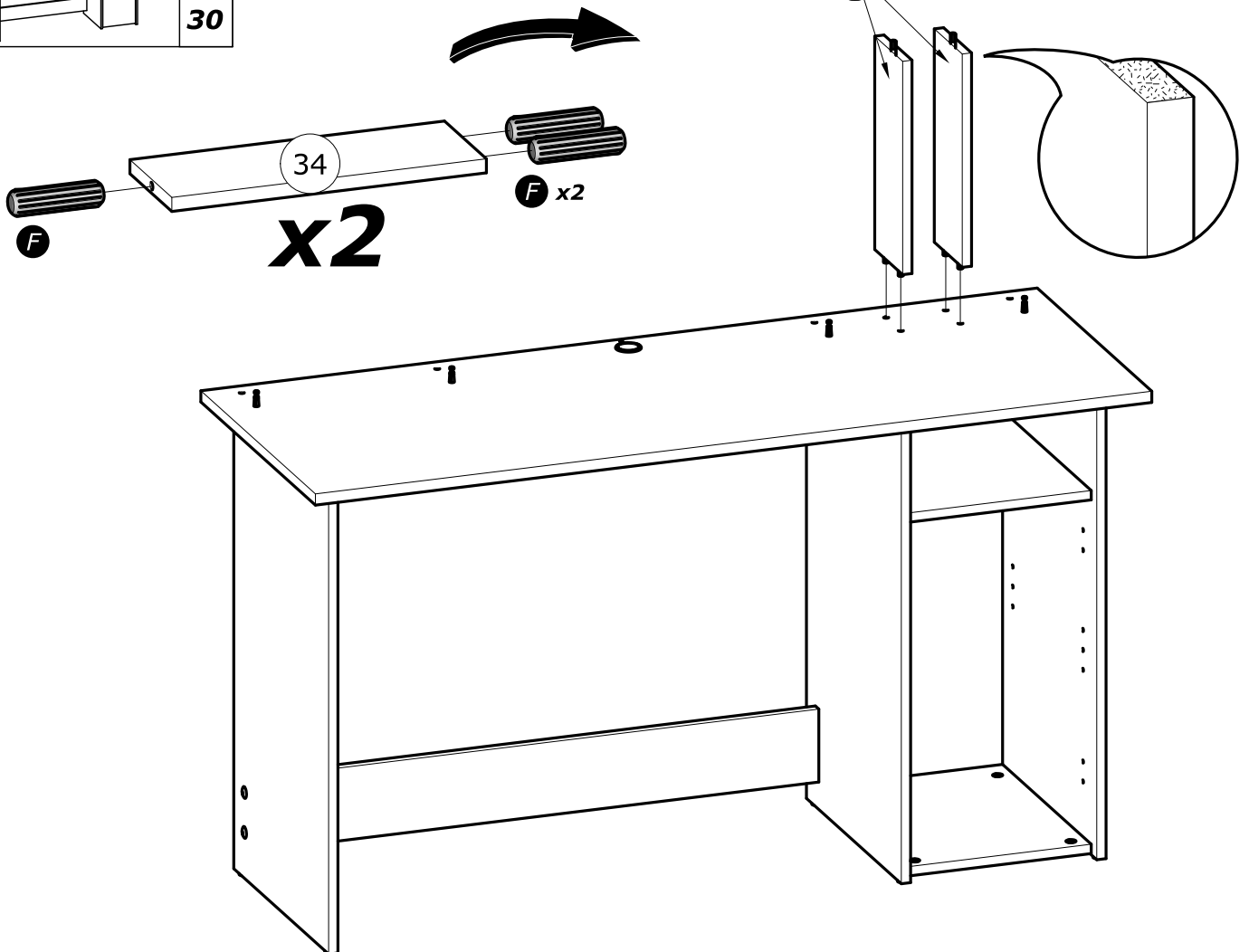
29

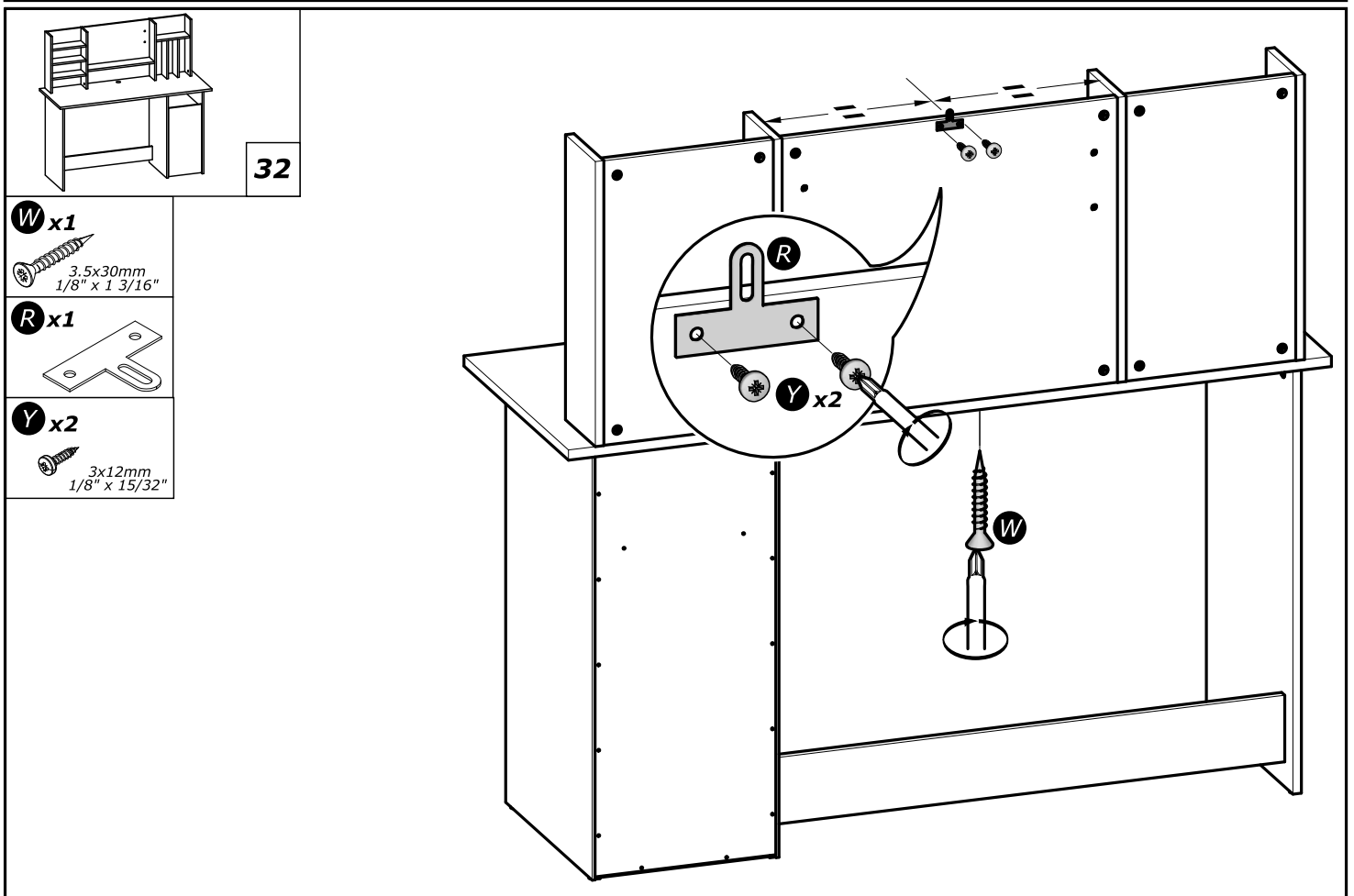
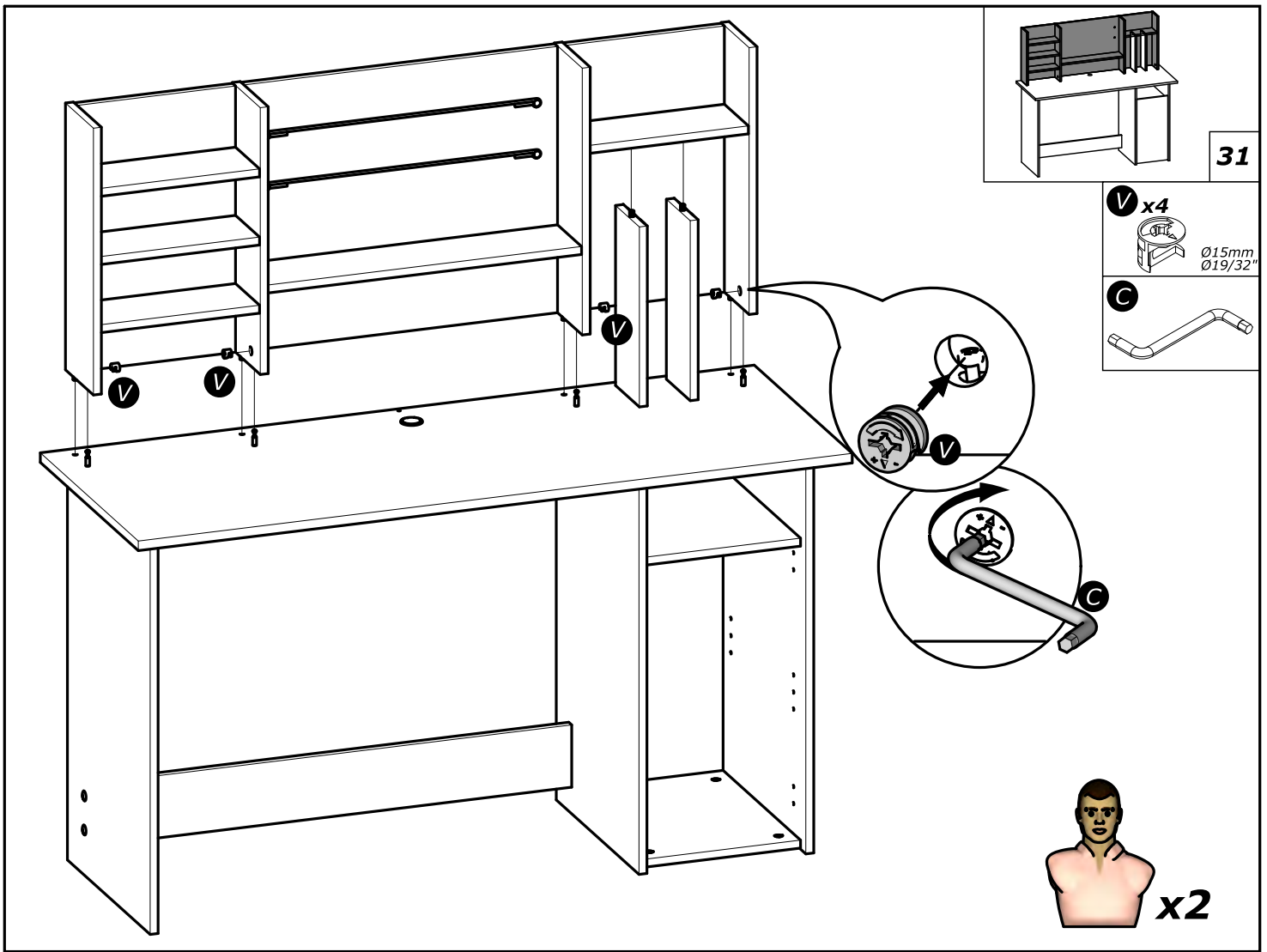
V x2
Ø15mm
Ø19/32"

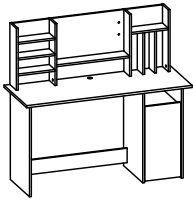


30

F x6
8x30mm
5/16" x 1 3/16"

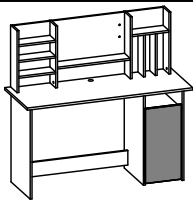
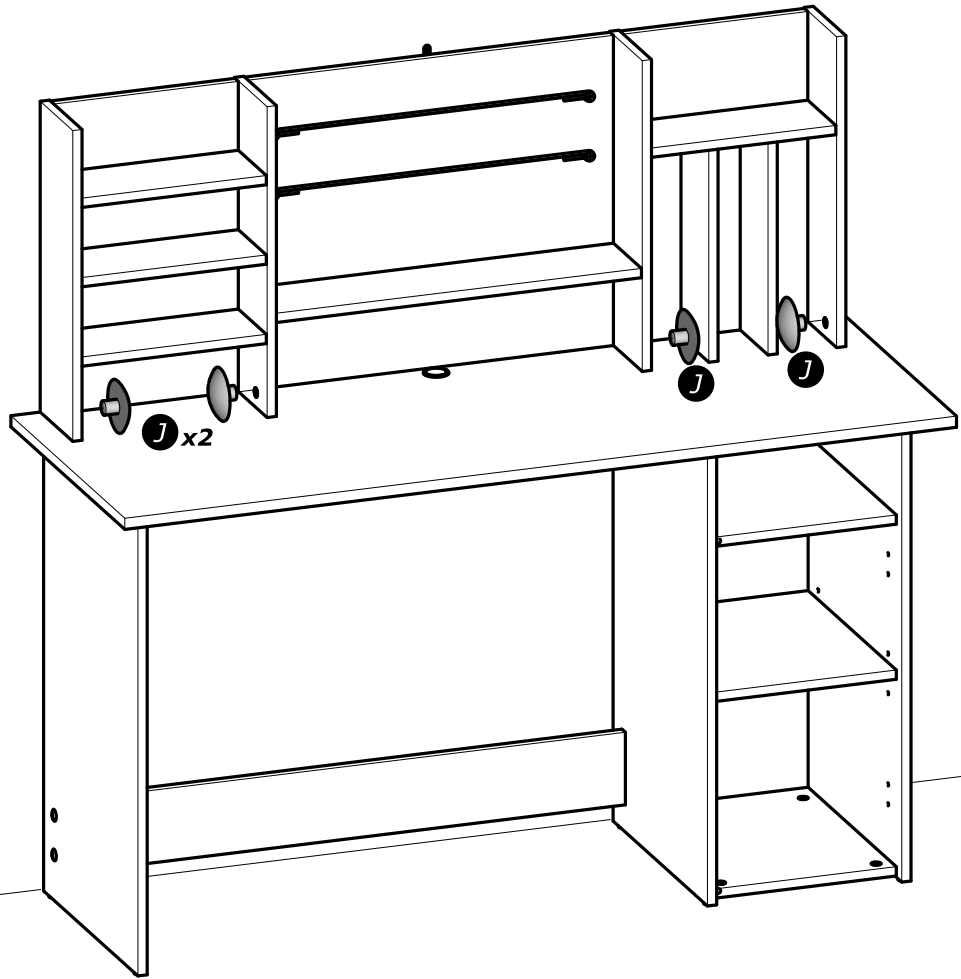
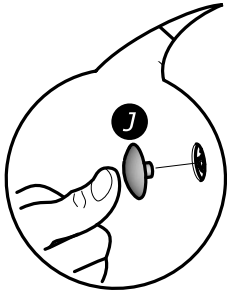
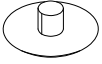






35

J x4



36

I x4

3.5x15mm
1/8" x 19/32"

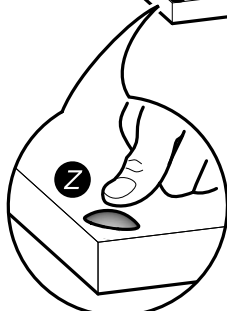
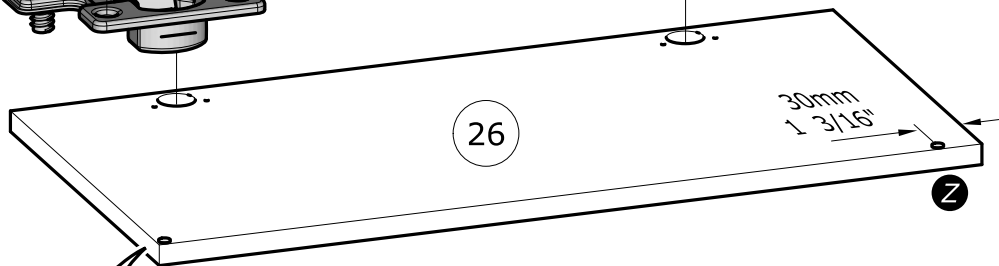
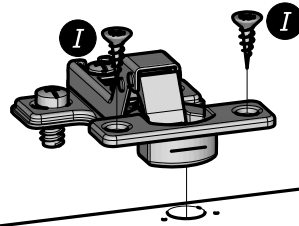
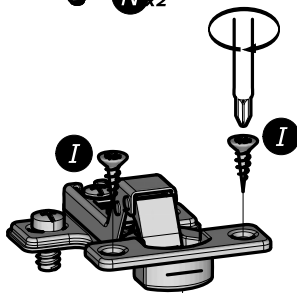
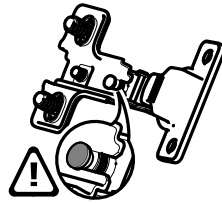
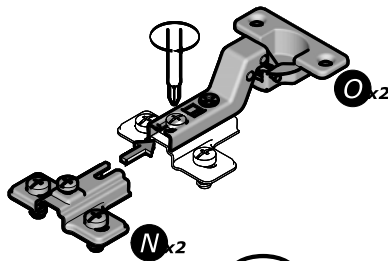
N x2



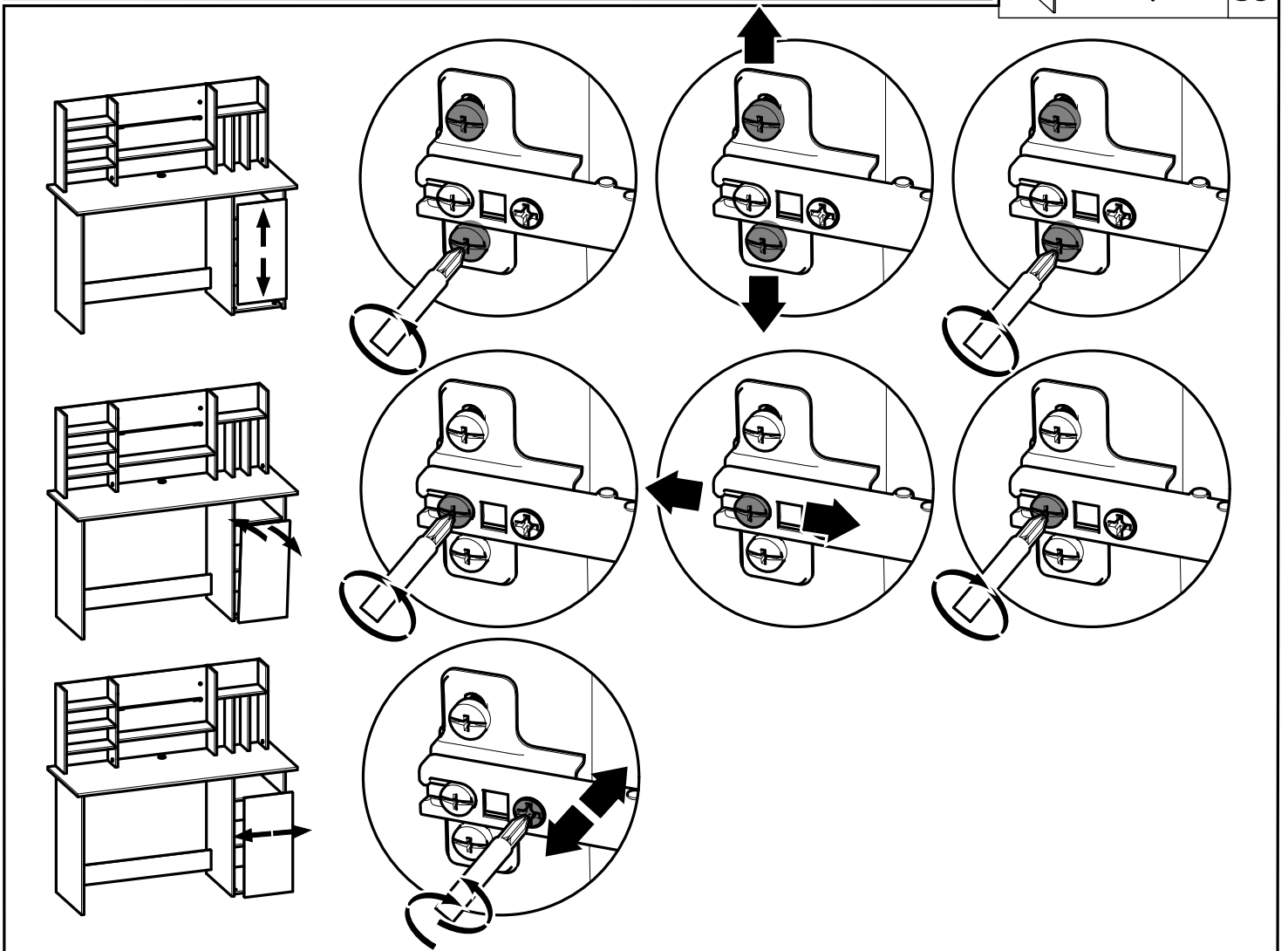
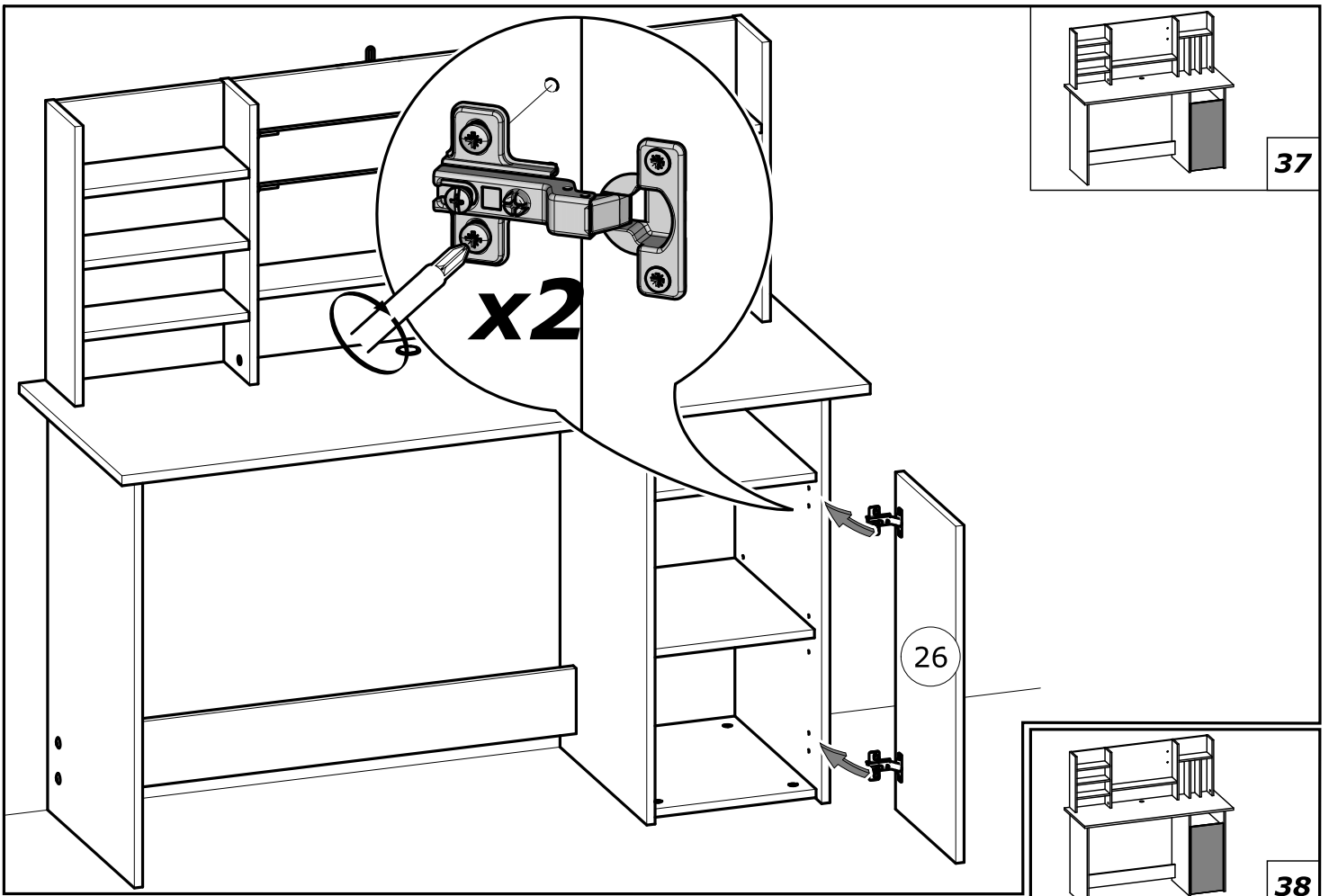
O x2



Z x1



www.Demeyere.fr

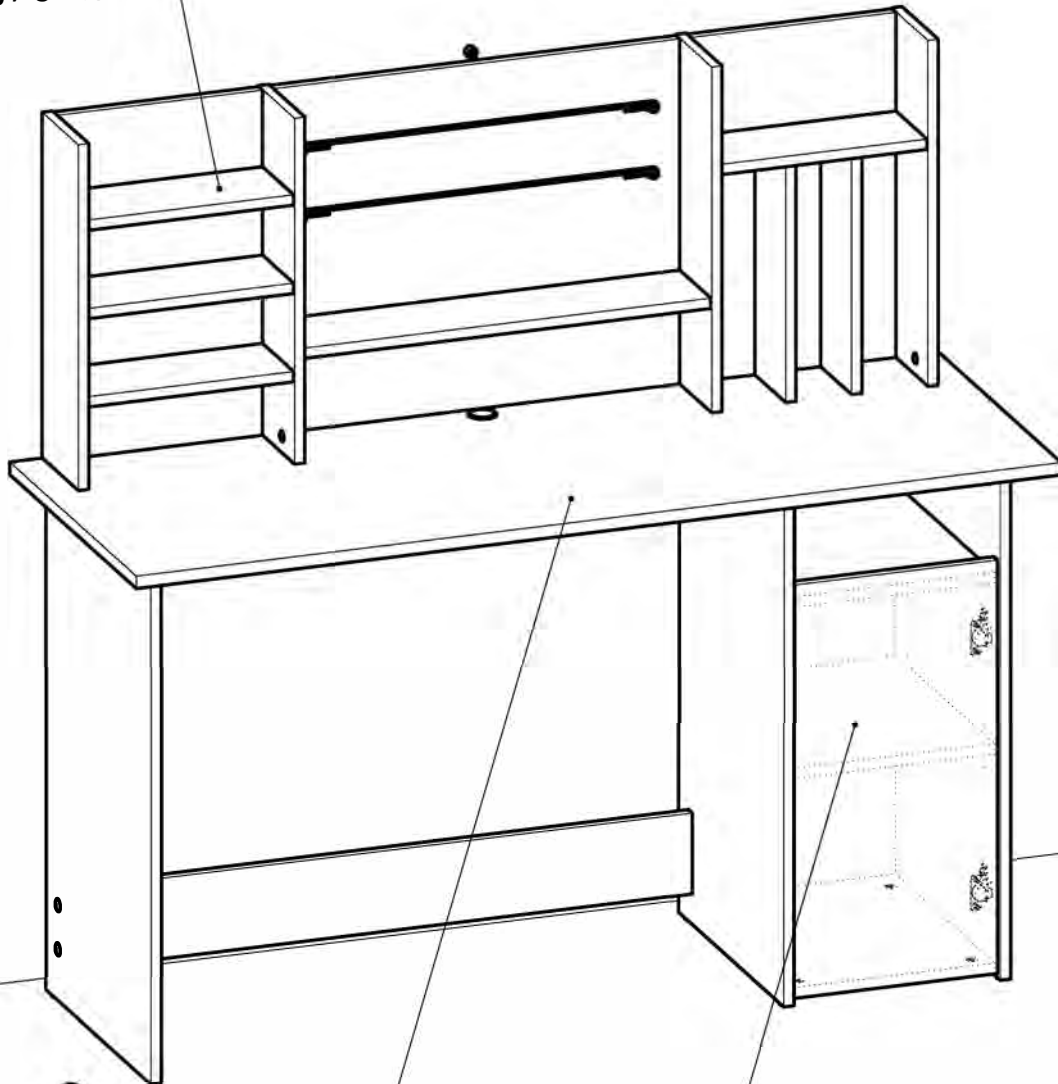




39



Max
1Kg / 3 Lbs



Max
28Kg / 63 Lbs



Max
5Kg / 11 Lbs



Tríd'te odpad