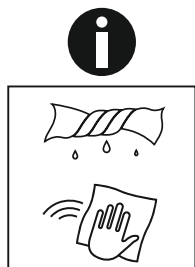


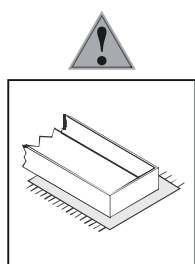
- Ⓓ Befolgen Sie stets die Anleitung des Herstellers!
- ⒸⒺ Please generally follow the manufacturers instructions!
- Ⓕ Suivez toujours les instructions du fabricant!
- Ⓖ Volg steeds de handleiding van de producent!
- Ⓔ Siga siempre las instrucciones del fabricante!
- Ⓗ Stale przestrzegaj instrukcji producenta!

- Ⓔ Всегда следуйте инструкции производителя!
- Ⓗ Seguire sempre le istruzioni del produttore!
- Ⓔ Mindig tartsa be a gyártó utasításait!
- Ⓗ Siga sempre as instruções do fabricante!
- Ⓒ Vždy dodržujte pokyny výrobce!
- Ⓔ Vždy dodržujte pokyny výrobcu!



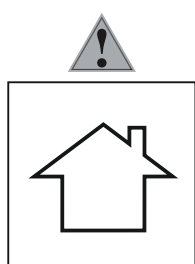
- Ⓓ Verwenden Sie zur Reinigung nur ein feuchtes Tuch!
- ⒸⒺ Please only clean with a damp cloth!
- Ⓕ Utilisez un chiffon humide pour le nettoyage!
- Ⓖ Gebruik voor de reiniging enkel een vochtige doek!
- Ⓔ Para limpiar utilice sólo un paño húmedo!
- Ⓗ Do czyszczenia używaj wilgotnej szmatki!

- Ⓔ Для очистки используйте только влажную ткань!
- Ⓗ Per la pulizia, utilizzare solo un panno umido!
- Ⓔ A tisztításhoz elegendő egy nedves kendő használatát!
- Ⓗ Para a limpeza use apenas um pano húmido!
- Ⓒ Pro čištění používejte pouze vlhký hadřík!
- Ⓔ Na čistenie používajte iba vlhkú handričku!



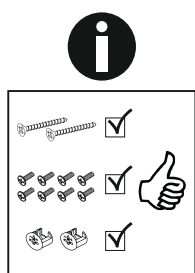
- Ⓓ Bauen Sie das Produkt auf einer Unterlage auf!
- ⒸⒺ Please mount the product on a bottom support!
- Ⓕ Montez le produit sur une base!
- Ⓖ Monteer het product op een basis!
- Ⓔ Monte el producto sobre una base!
- Ⓗ Rozkładaj produkt na podkładce!

- Ⓔ Собирайте изделие на подстилке!
- Ⓗ Montare il prodotto su un supporto!
- Ⓔ Az összeszereléskor helyezzen a termék alá megfelelő alátétet!
- Ⓗ Monte o produto numa superfície plana!
- Ⓒ Výrobek smontujte na pevném podkladu!
- Ⓔ Výrobek zmontujte na pevnom podklade!



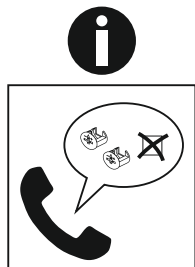
- Ⓓ Verwenden Sie das Produkt nur in Innenräumen!
- ⒸⒺ Please exclusively use the product indoors!
- Ⓕ Utilisez le produit qu'à l'intérieur!
- Ⓖ Gebruik het product enkel binnenshuis!
- Ⓔ Utilice el producto sólo en interiores!
- Ⓗ Używaj produkt tylko w pomieszczeniach wewnętrznych!

- Ⓔ Используйте изделие только во внутренних помещениях!
- Ⓗ Utilizzare il prodotto solo in ambienti interni!
- Ⓔ A termék csak bel terekben használható!
- Ⓗ Use o produto apenas no interior!
- Ⓒ Používejte výrobek pouze uvnitř!
- Ⓔ Výrobek používajte len vo vnútri!



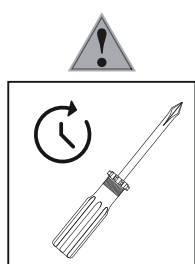
- Ⓓ Legen Sie die Beschläge zusammen und prüfen Sie die Vollständigkeit!
- ⒸⒺ Please join the fittings and verify their completeness!
- Ⓕ Pliez les raccords ensemble et vérifiez qu'ils sont complets!
- Ⓖ Leg de onderdelen samen en controleer de volledigheid!
- Ⓔ Junte los accesorios y compruebe que están todos!
- Ⓗ Rozłóż poszczególne części i sprawdź kompletność!

- Ⓔ Положите фурнитуру в одно место и проверьте комплектность!
- Ⓗ Mettere insieme le guarnizioni e verificarne la completezza!
- Ⓔ Állítsa össze a sarokvasakat, és ellenőrizze, hogy épek-e!
- Ⓗ Coloque os encaixes juntos e verifique se estão completos!
- Ⓒ Složte armatury a zkontrolujte úplnost!
- Ⓔ Zložte armatúry a skontrolujte úplnosť!



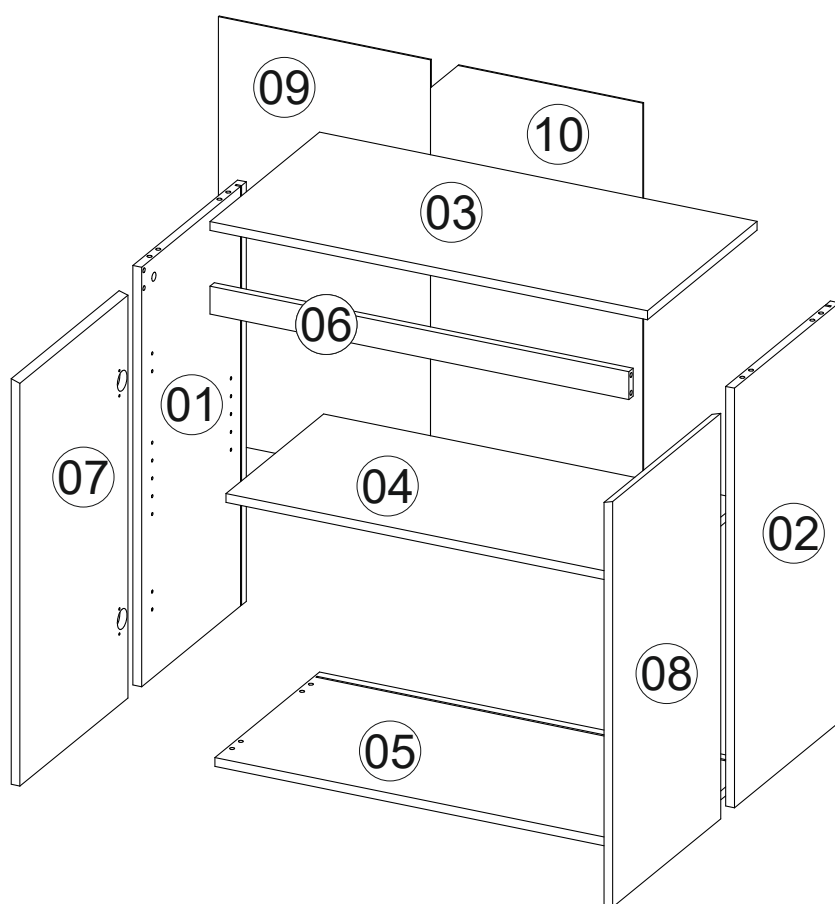
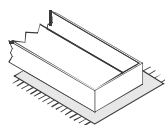
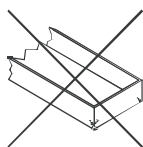
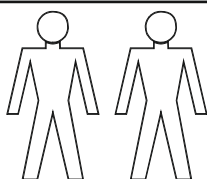
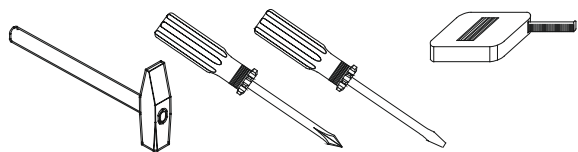
- Ⓓ Bei fehlenden Teilen kontaktieren Sie den Hersteller!
- ⒸⒺ If parts are missing, please turn to the manufacturer!
- Ⓕ En cas de pièces manquantes, veuillez contacter le fabricant!
- Ⓖ Contacteer de fabrikant als er onderdelen ontbreken!
- Ⓔ En el caso de que falten piezas, póngase en contacto con el fabricante!
- Ⓗ W razie braku części skontaktuj się z producentem!

- Ⓔ При отсутствии каких-либо частей обратитесь к производителю!
- Ⓗ In caso di pezzi mancanti, contattare il produttore!
- Ⓔ Ha hiányozna valamelyik elem, lépjen kapcsolatba a gyártóval!
- Ⓗ Em caso de peças em falta, entre em contato com o fabricante!
- Ⓒ Pro chybějící díly kontaktujte prodejce!
- Ⓔ Ak vám chýbajú diely kontaktujte výrobcu!




- Ⓓ Ziehen Sie die Schrauben nach einiger Zeit des Gebrauchs erneut fest!
- ⒸⒺ Please re-tighten the screws after having used the product for a while!
- Ⓕ Resserrer les vis après un certain temps d'utilisation!
- Ⓖ Draai de schroeven na een zekere gebruikstijd opnieuw vast!
- Ⓔ Asegure de nuevo los tornillos tras usarlo durante un tiempo!
- Ⓗ Po pewnym czasie użytkowania ponownie dokręć śruby!

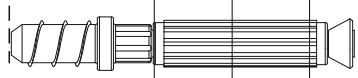
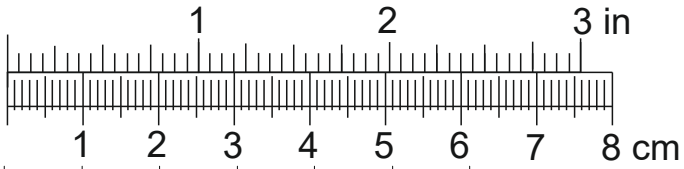
- Ⓔ Спустя некоторое время использования подкрутите гайки!
- Ⓗ Stringere nuovamente le viti dopo un certo periodo di utilizzo!
- Ⓔ A használat során némi idő elteltével húzza meg újra a csavarokat!
- Ⓗ Reaperte os parafusos após algum tempo de uso!
- Ⓒ Po určité době používání rouby znovu utáhněte!
- Ⓔ Po určitej dobe používania skrutky znovu utiahnite!



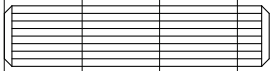
karton 1

1× 01; 1× 02; 1× 03; 1× 04; 1× 05; 1× 06; 1× 07; 1× 08; 1× 09; 1× 10

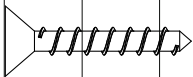
karton 1 



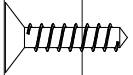
C × 4



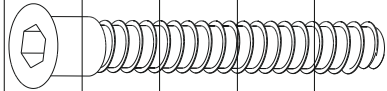
A × 12



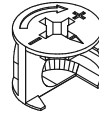
J × 8



N × 9



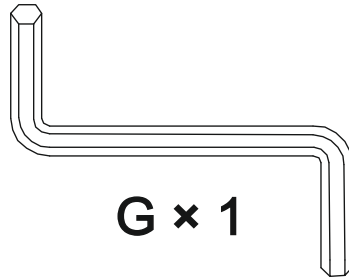
E × 4



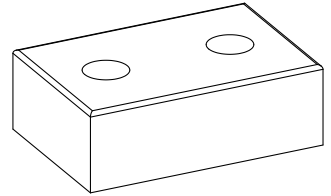
B × 4



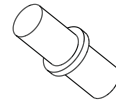
D × 4



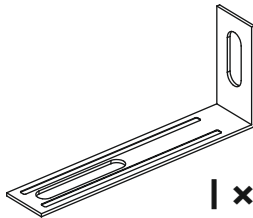
G × 1



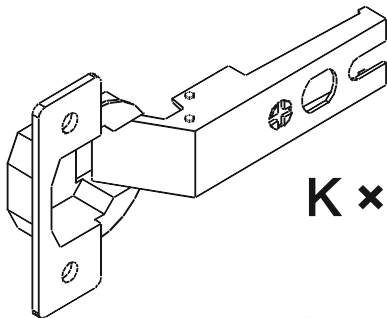
F × 4



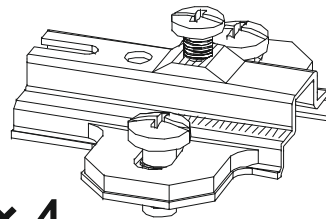
H × 4



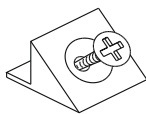
I × 1



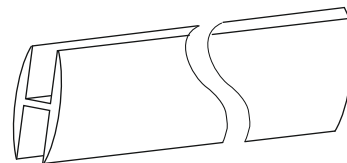
K × 4



L × 4

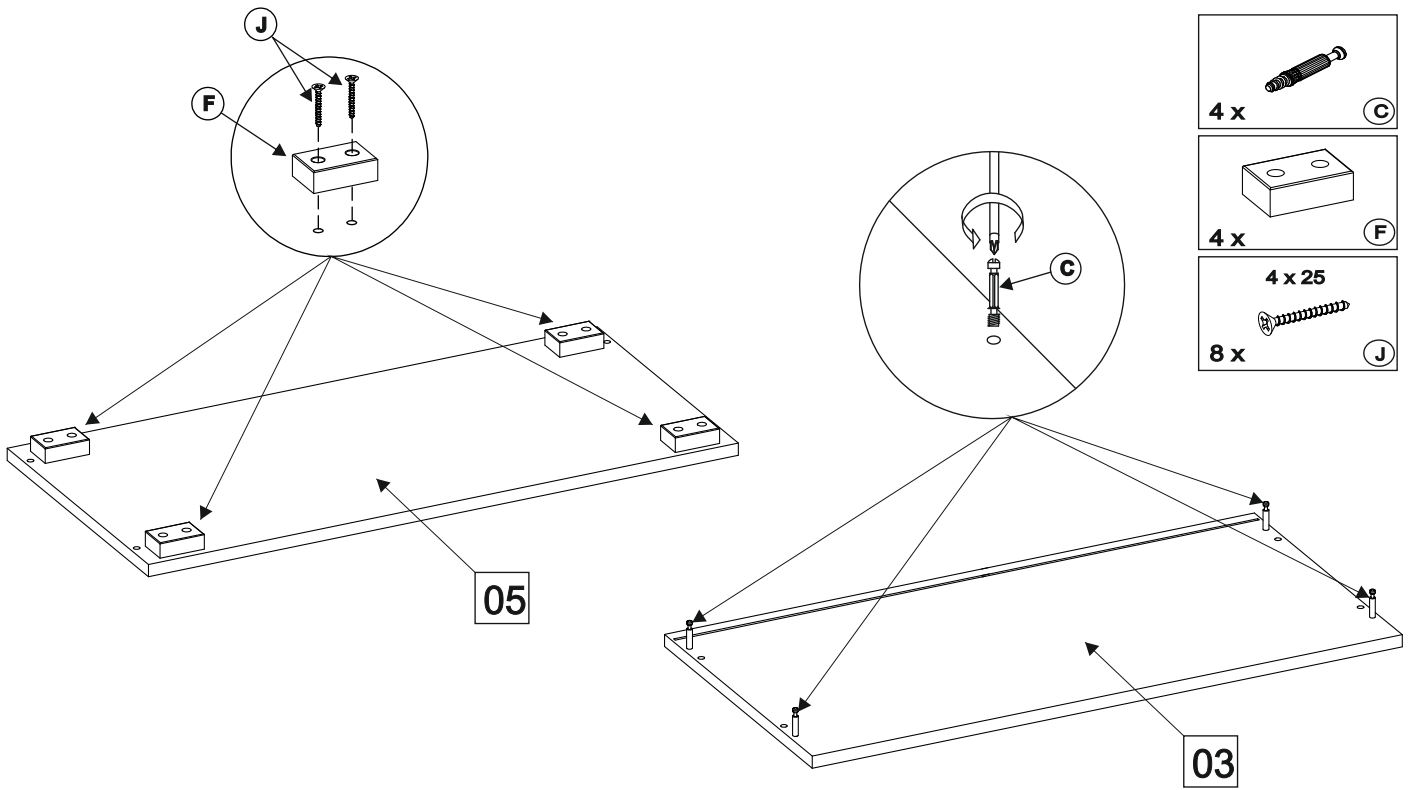


M × 8

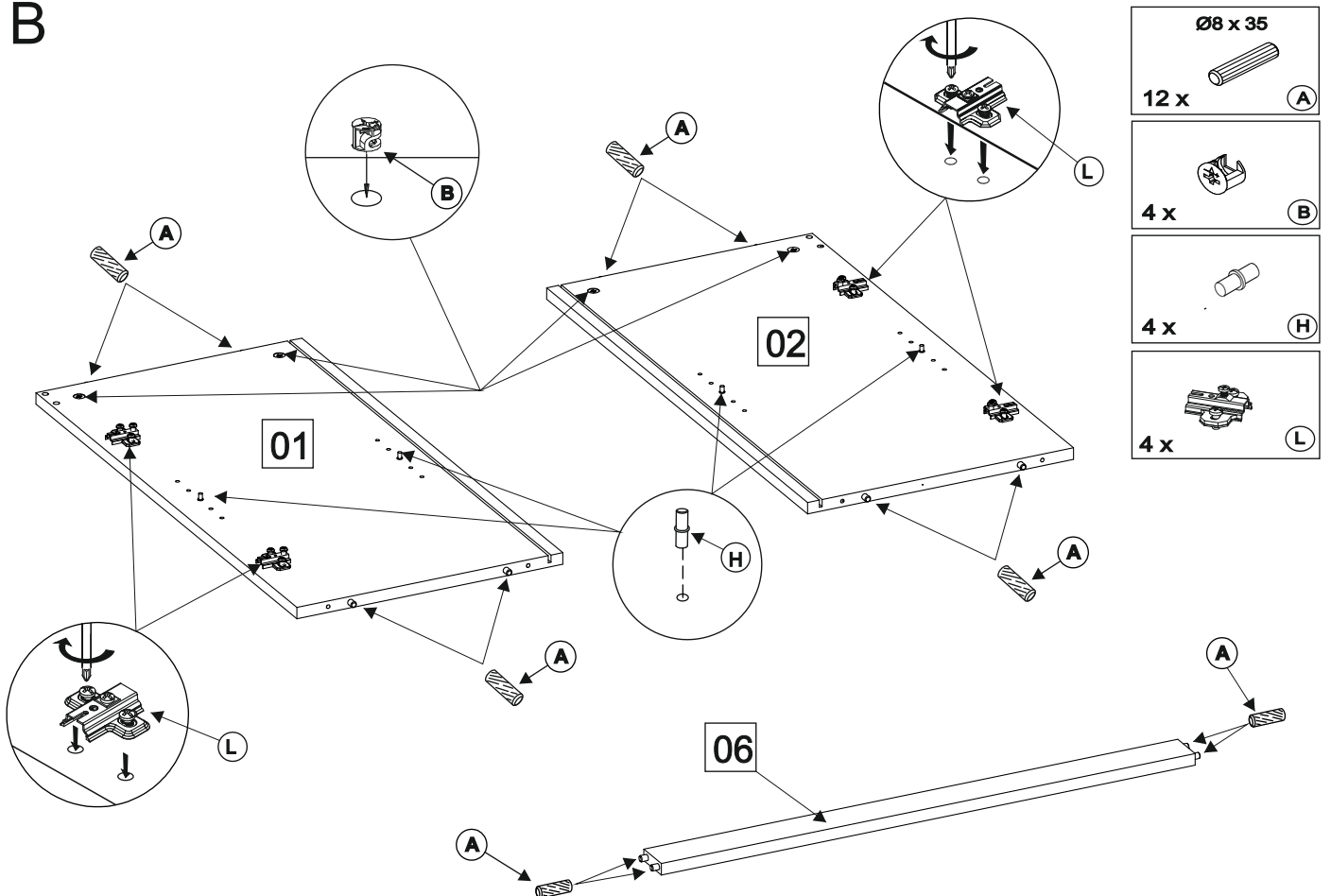


O × 1

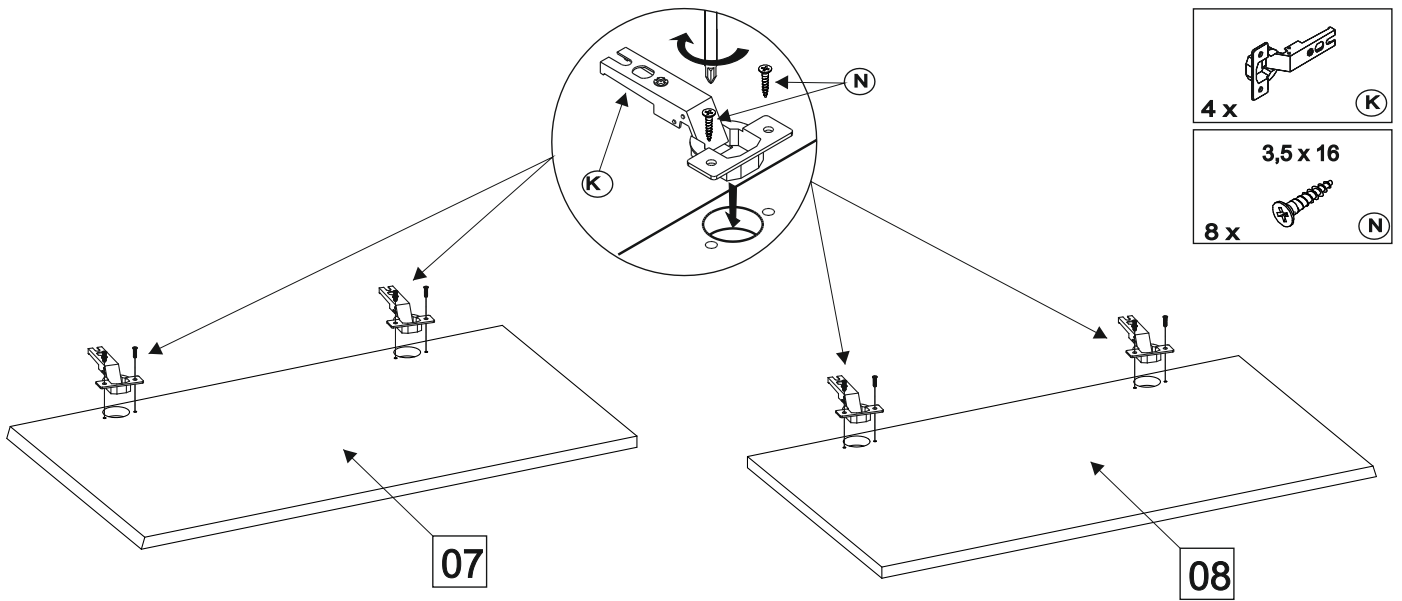
A



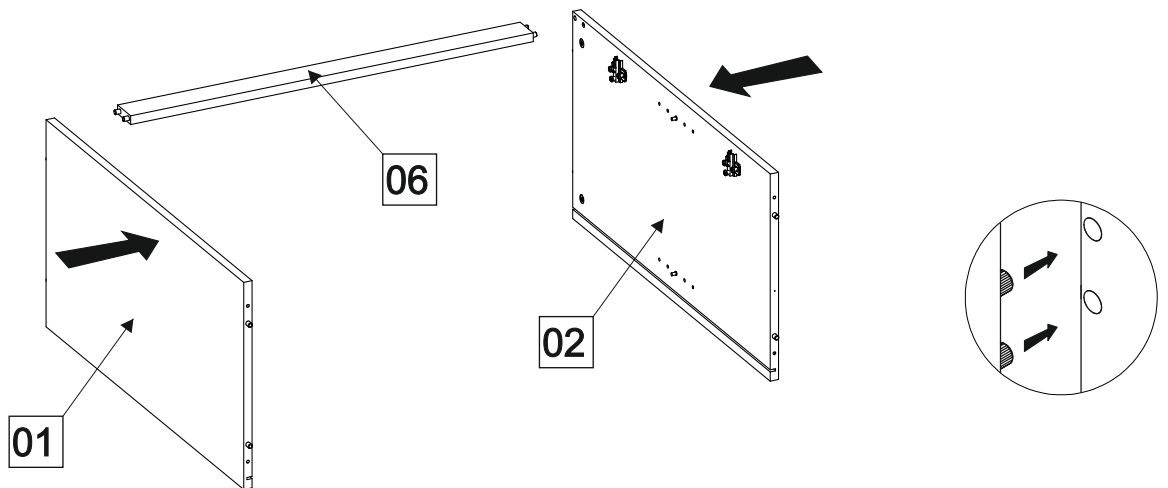
B



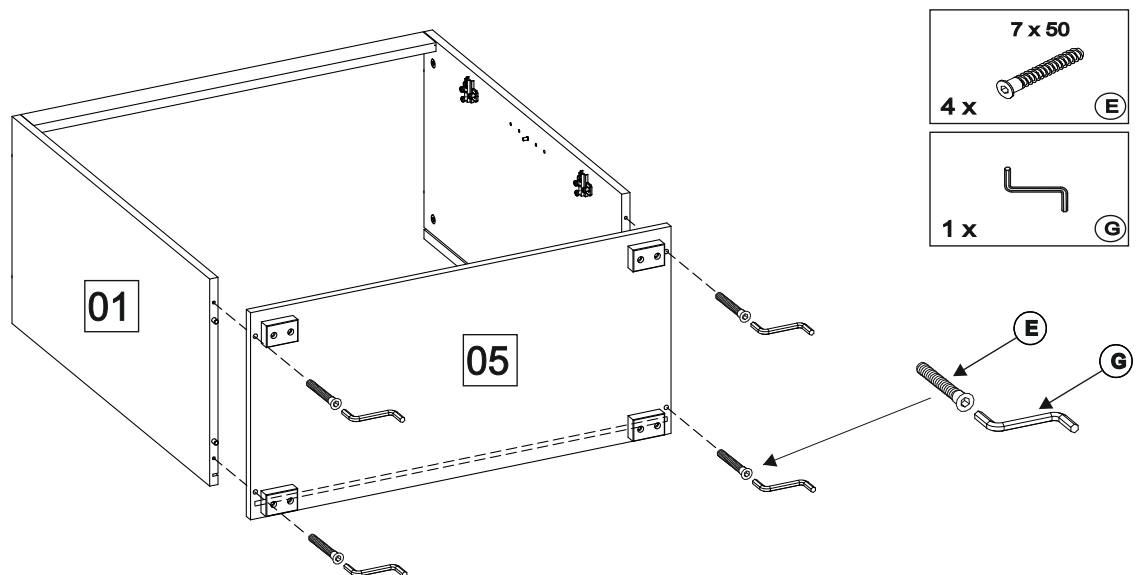
C



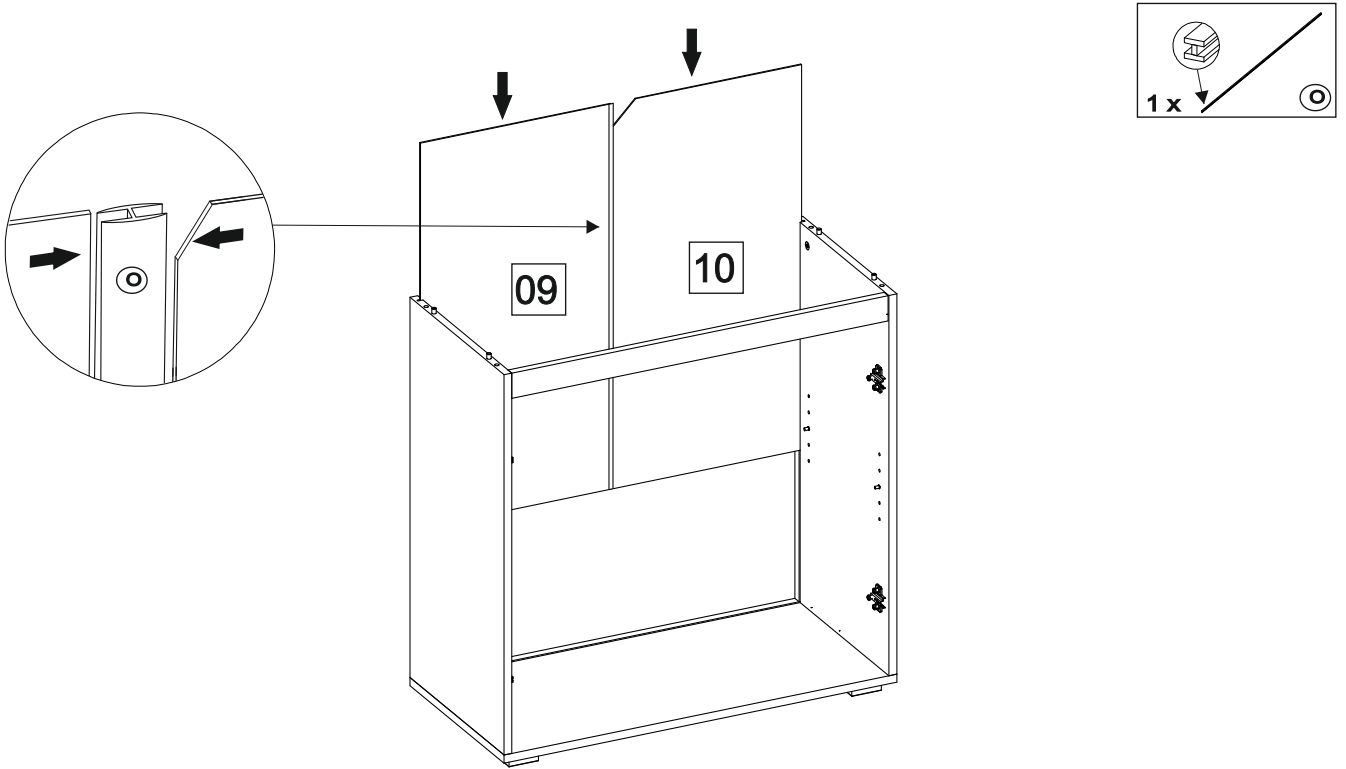
D



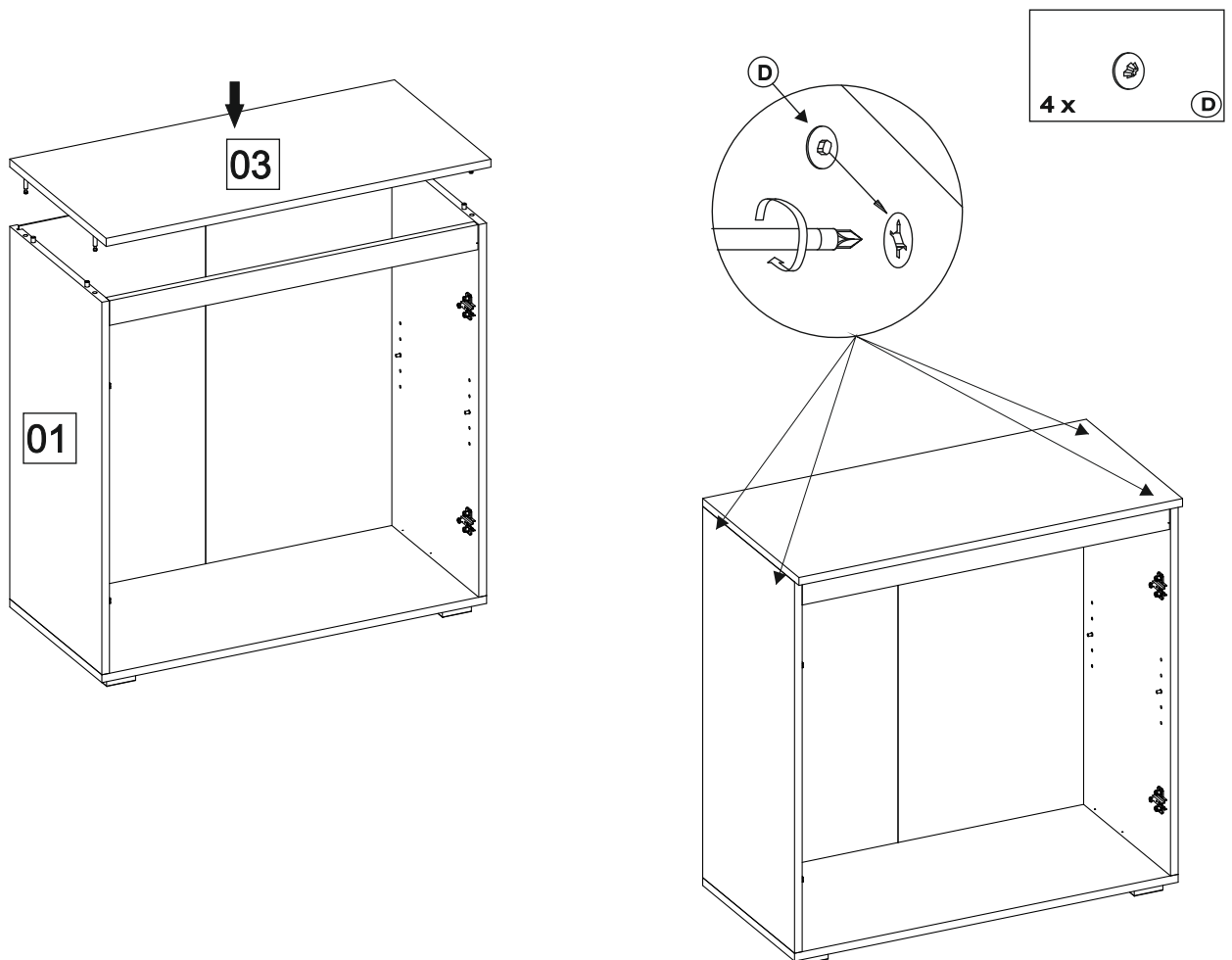
E



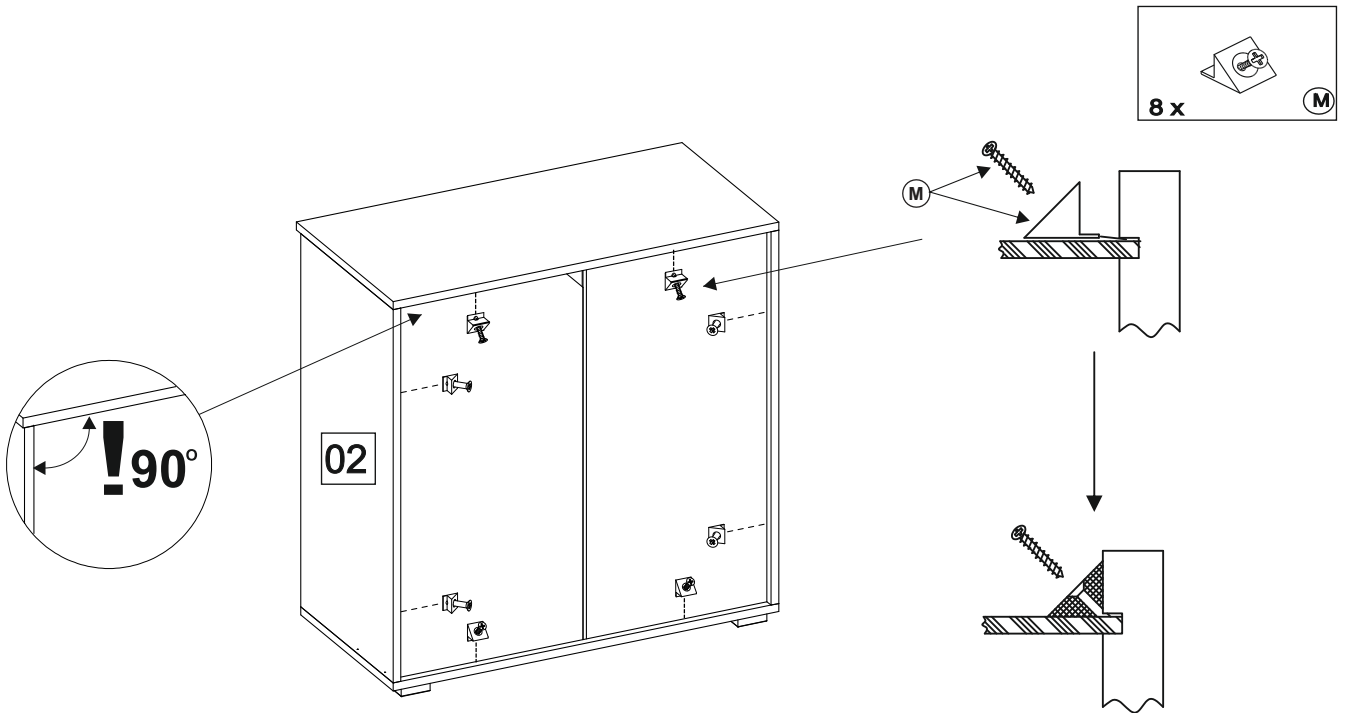
F



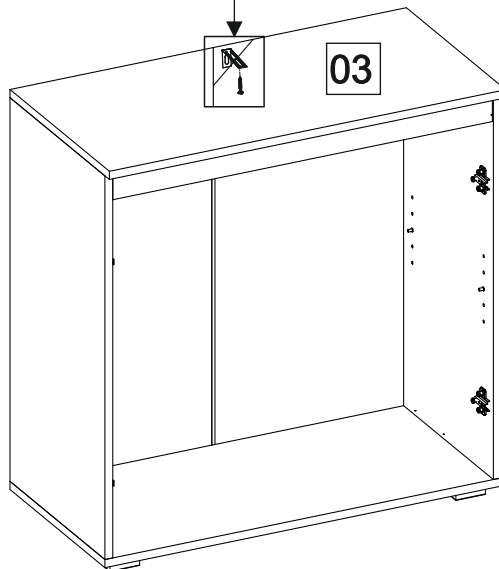
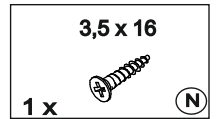
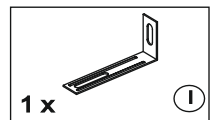
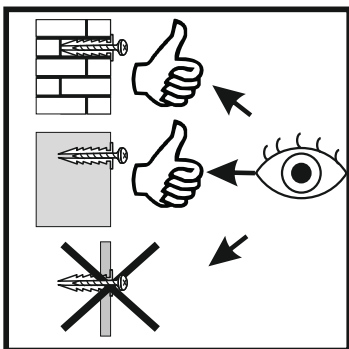
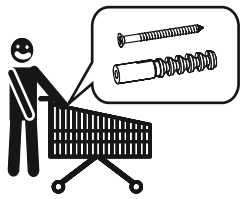
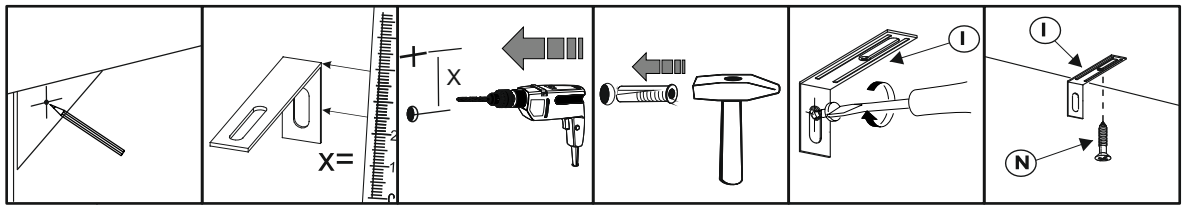
G



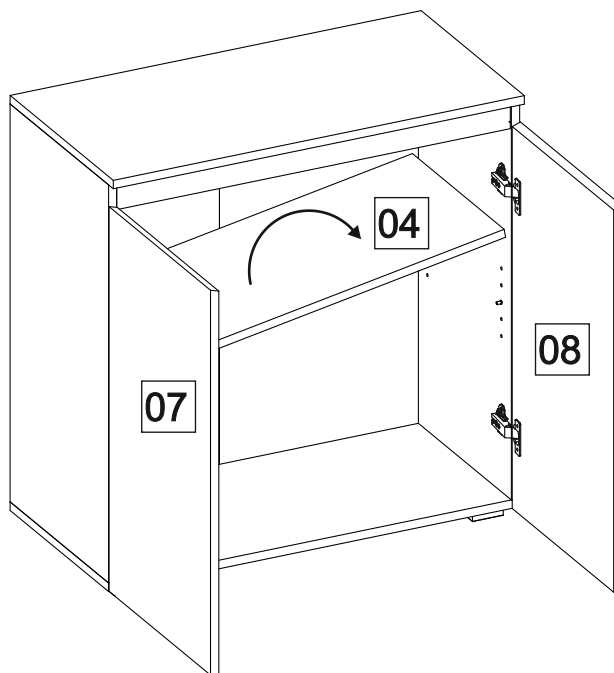
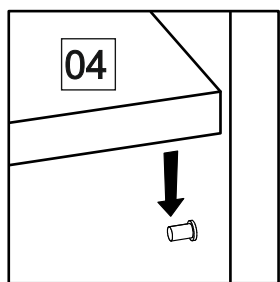
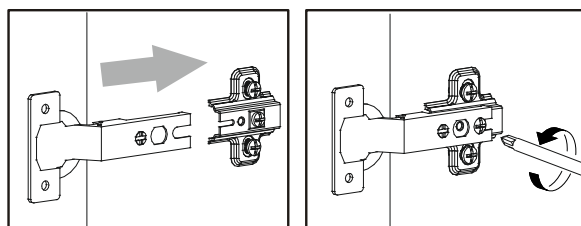
H



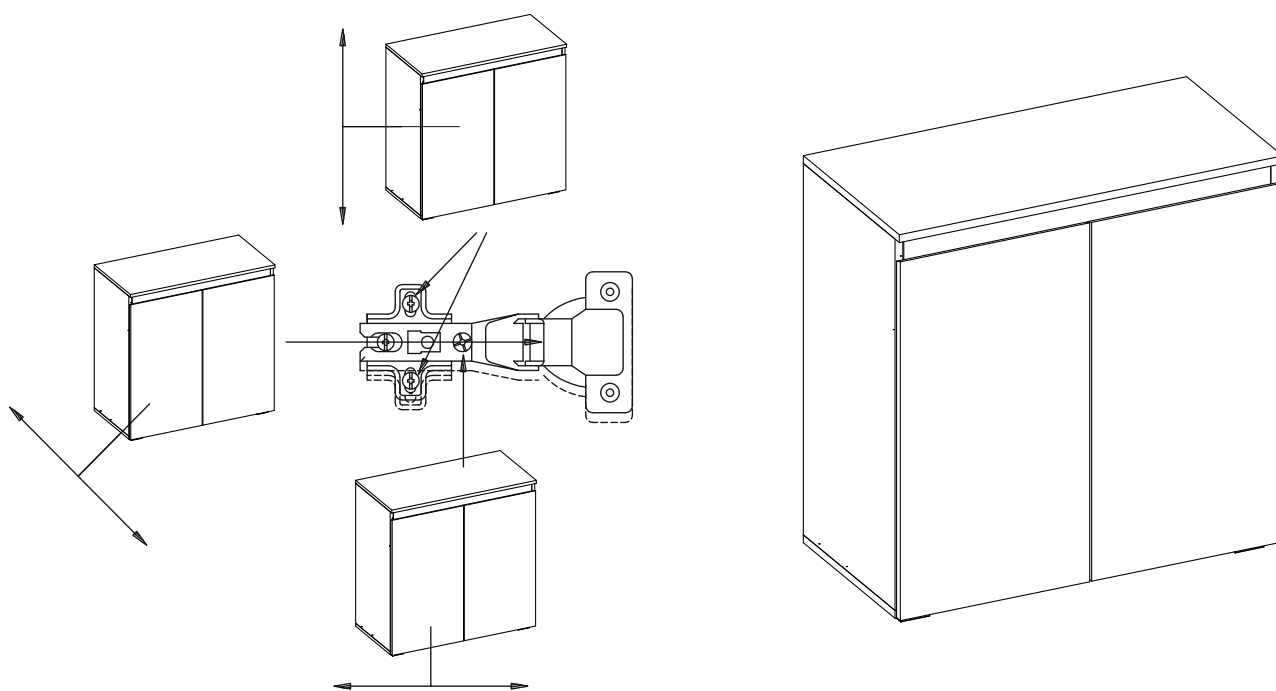
I



J



K





- (D) Das Möbel muss an der Wand befestigt werden!
- (GB) Please ensure to mount the furniture to the wall!
- (FR) Les meubles doivent être fixés au mur!
- (NL) Het meubel moet aan de wand worden vastgemaakt!
- (ES) El mueble se tiene que fijar a la pared!
- (PL) Mebel należy przymocować do ściany!



- (D) Informieren Sie sich vor der Wandmontage über das geeignete Montagematerial!
- (GB) Please get informed on suitable assembly materials before commencing the wall-mounting!
- (FR) Renseignez-vous sur le matériel de montage approprié avant le montage mural!
- (NL) Informeer u voor de wandmontage over het geschikte montagemateriaal!
- (ES) Infórmese antes del montaje en la pared del material apropiado de montaje!
- (PL) Przed montażem na ścianie upewnij się, jaki jest potrzebny właściwy materiał montażowy!



- (D) Beschaffen Sie sich das angemessene Material zur Wandbefestigung!
- (GB) Please obtain suitable wall-mounting materials!
- (FR) Procurez-vous le matériel approprié pour le montage mural!
- (NL) Verschaf u het adequate materiaal voor de wandbevestiging!
- (ES) Procúrese el material adecuado para la fijación a la pared!
- (PL) Zakup odpowiedni materiał do przymocowania na ścianie!



- (D) Lassen Sie die Wandbefestigung von einer fachkundigen Person vornehmen!
- (GB) Ensure all wall-mounting is carried out by competent personnel!
- (FR) Faites effectuer le montage mural par une personne compétente!
- (NL) Laat de wandbevestiging door een professional uitvoeren!
- (ES) Deje que la fijación a la pared la haga un profesional!
- (PL) Zleć przymocowanie do ściany odpowiednio doświadczonej osobie!

- (RU) Мебель должна крепиться к стене!
- (IT) Il mobile deve essere fissato alla parete!
- (HU) A bútor a falon rögzítendő!
- (P) O móvel tem que ser fixado na parede!
- (CZ) Nábytek musí být připevněn ke stěně!
- (SK) zverte kvalifikovanej ozone!

- (RU) Перед тем, как крепить мебель к стене, получите информацию о подходящем крепежном материале!
- (IT) Prima del fissaggio alla parete, informarsi sul materiale di montaggio adatto!
- (HU) A falra szerelés előtt tájékozódjon, hogy ehhez milyen szerelőanyagok szükségesek!
- (P) Antes da montagem na parede, informe-se sobre o material de montagem adequado!
- (CZ) Informujte se o vhodném montážním materiálu před montáží na stěnu!
- (SK) Pred montážou na stenu sa informujte o vhodnom montážnom materiáli!

- (RU) Приобретите соответствующий материал для крепления к стене!
- (IT) Procurarsi il materiale opportuno per il fissaggio alla parete!
- (HU) Szerezze be a falra szereléshez szükséges, megfelelő anyagokat!
- (P) Obtenha o material adequado para a montagem na parede!
- (CZ) Opatřte si vhodný materiál pro montáž na stěnu!
- (SK) Zabezpečte si vhodný materiál na montáž na stenu!

- (RU) Поручите выполнение работ по креплению к стене специалисту!
- (IT) Far effettuare il fissaggio alla parete ad un esperto!
- (HU) A bútor falra rögzítését végeztesse ehhez értő személlyel!
- (P) A montagem na parede deve ser executada por uma pessoa competente!
- (CZ) Montáž na stěnu nechte provést odborně způsobilou osobou!
- (SK) Montáž na stenu zverte kvalifikovanej osobe!

