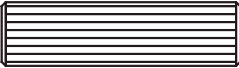
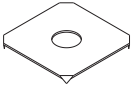


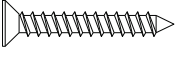
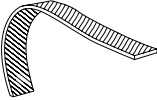
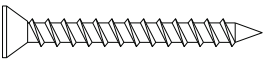

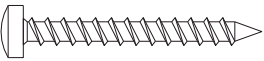

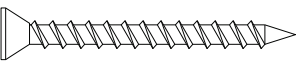
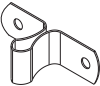
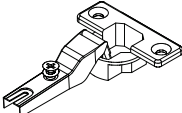
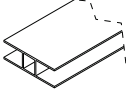
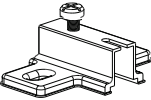
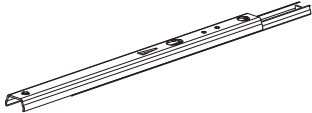
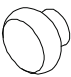
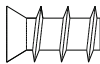
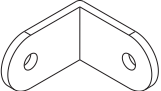
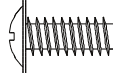
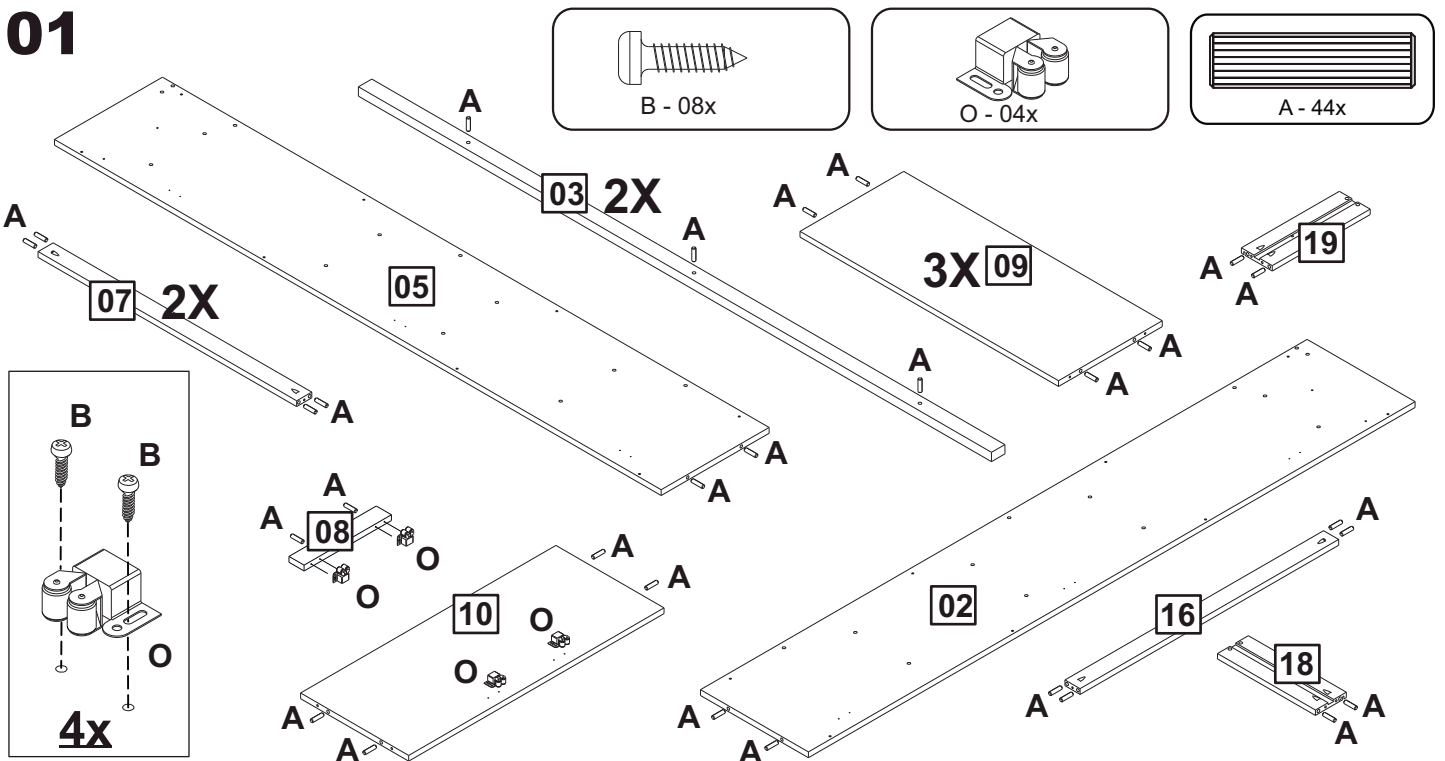
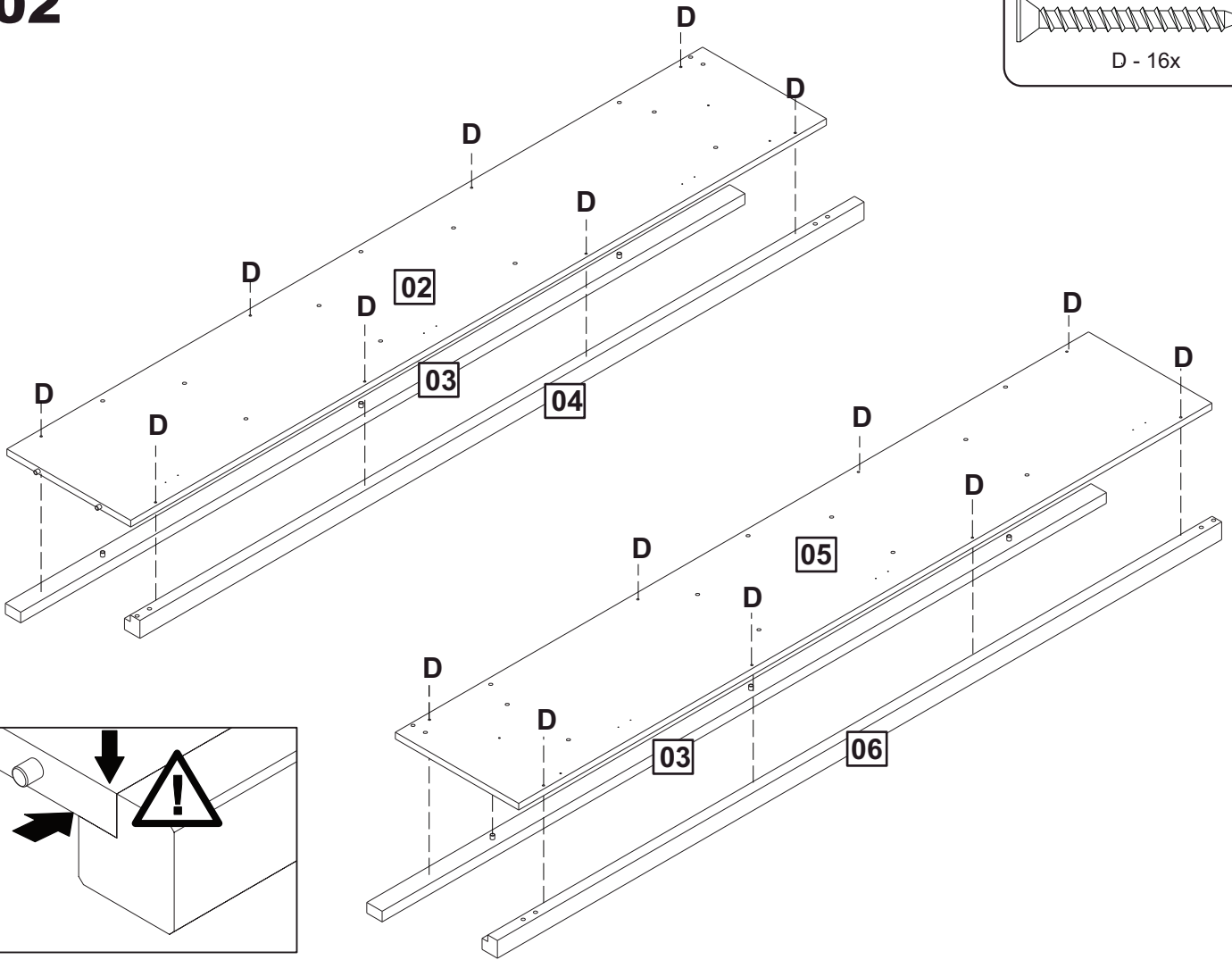
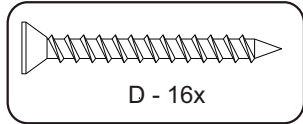


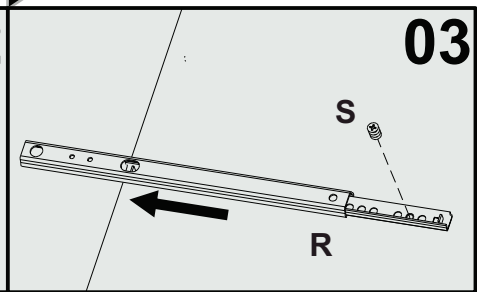
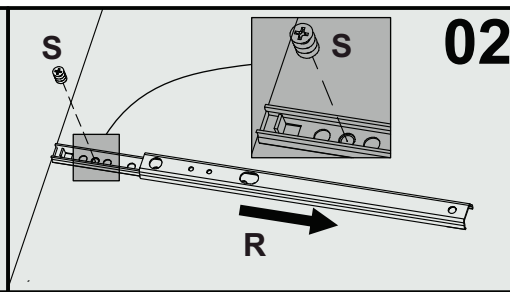
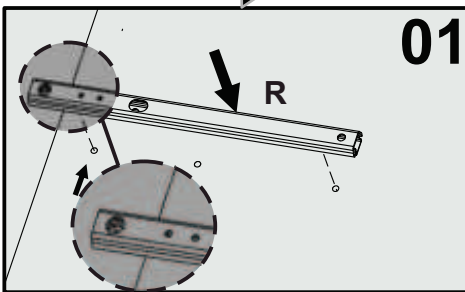
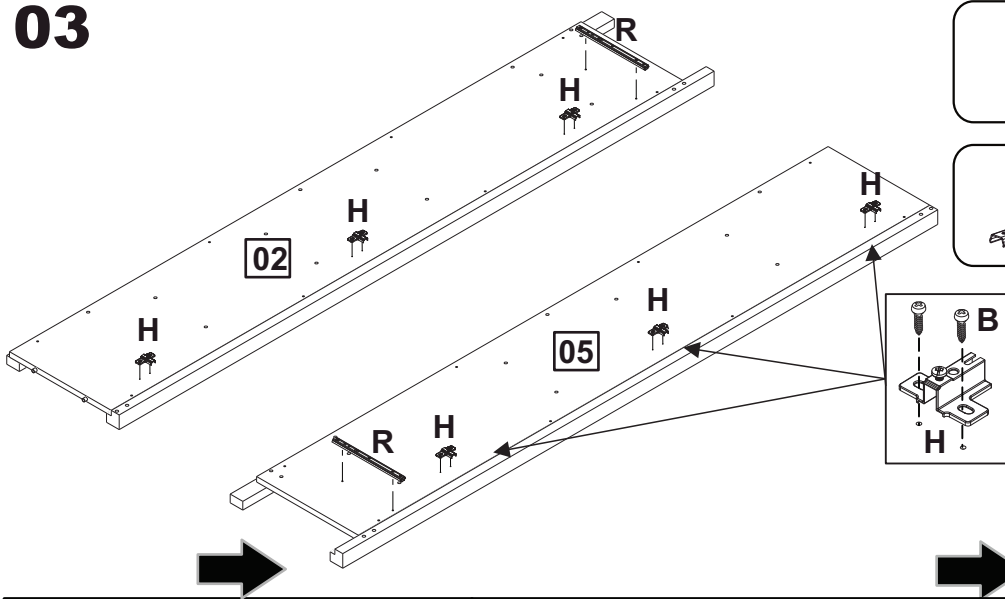
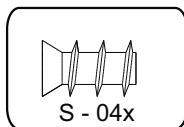
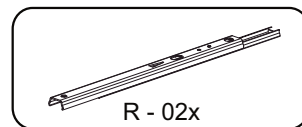
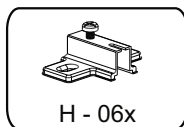
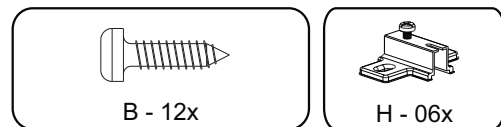
A	 8,0x30	44	K		12
B	 3,5x14	43	L		02
C	 3,5x20	04	M		01
D	 4,0x30	19	N	 1,3x8	80
E	 4,0x30	34	O		04
F	 4,0x40	04	P		04
G		06	Q		01
H		06	R		02
I		04	S		04
J		01	T		02



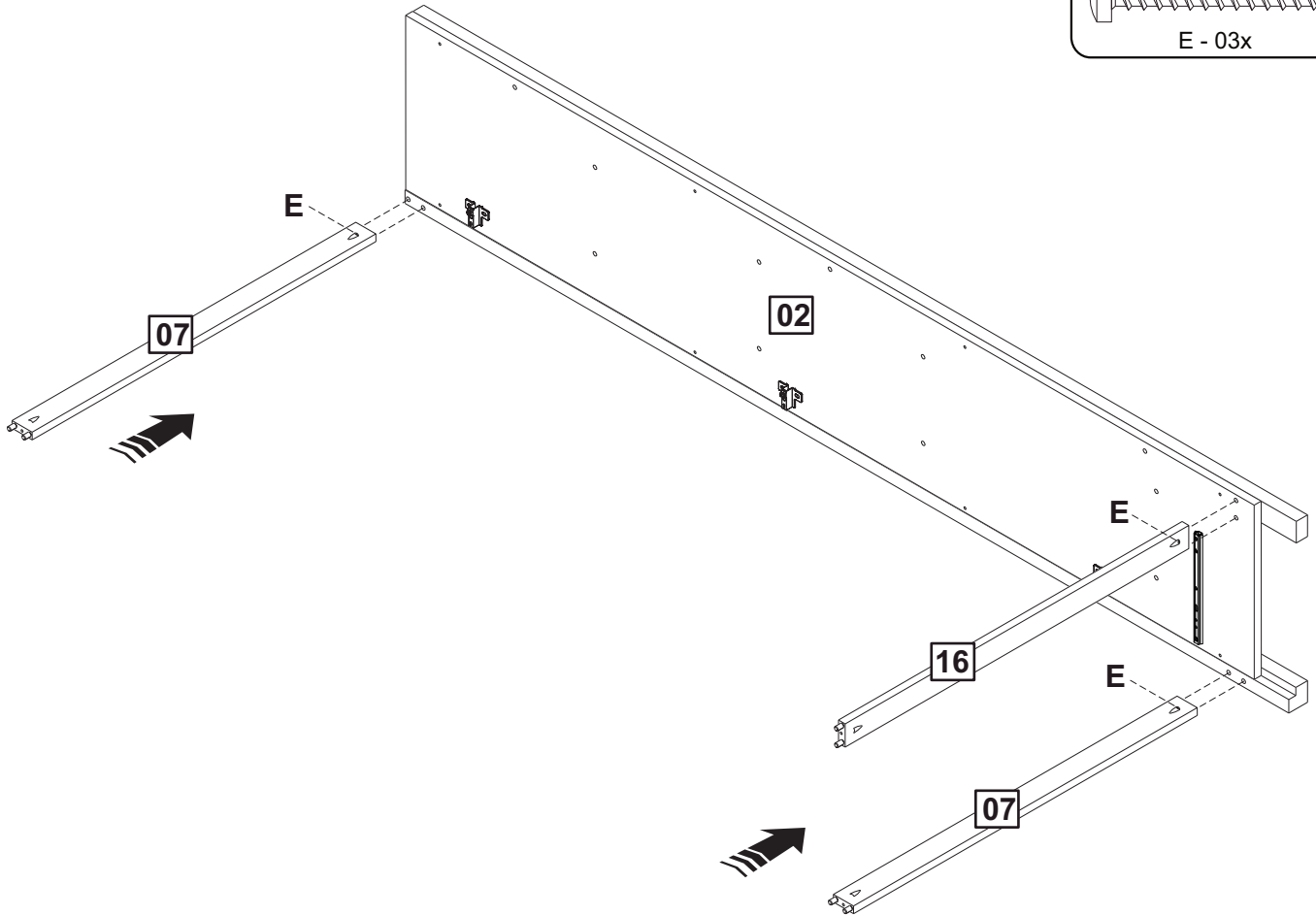
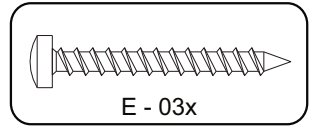
02



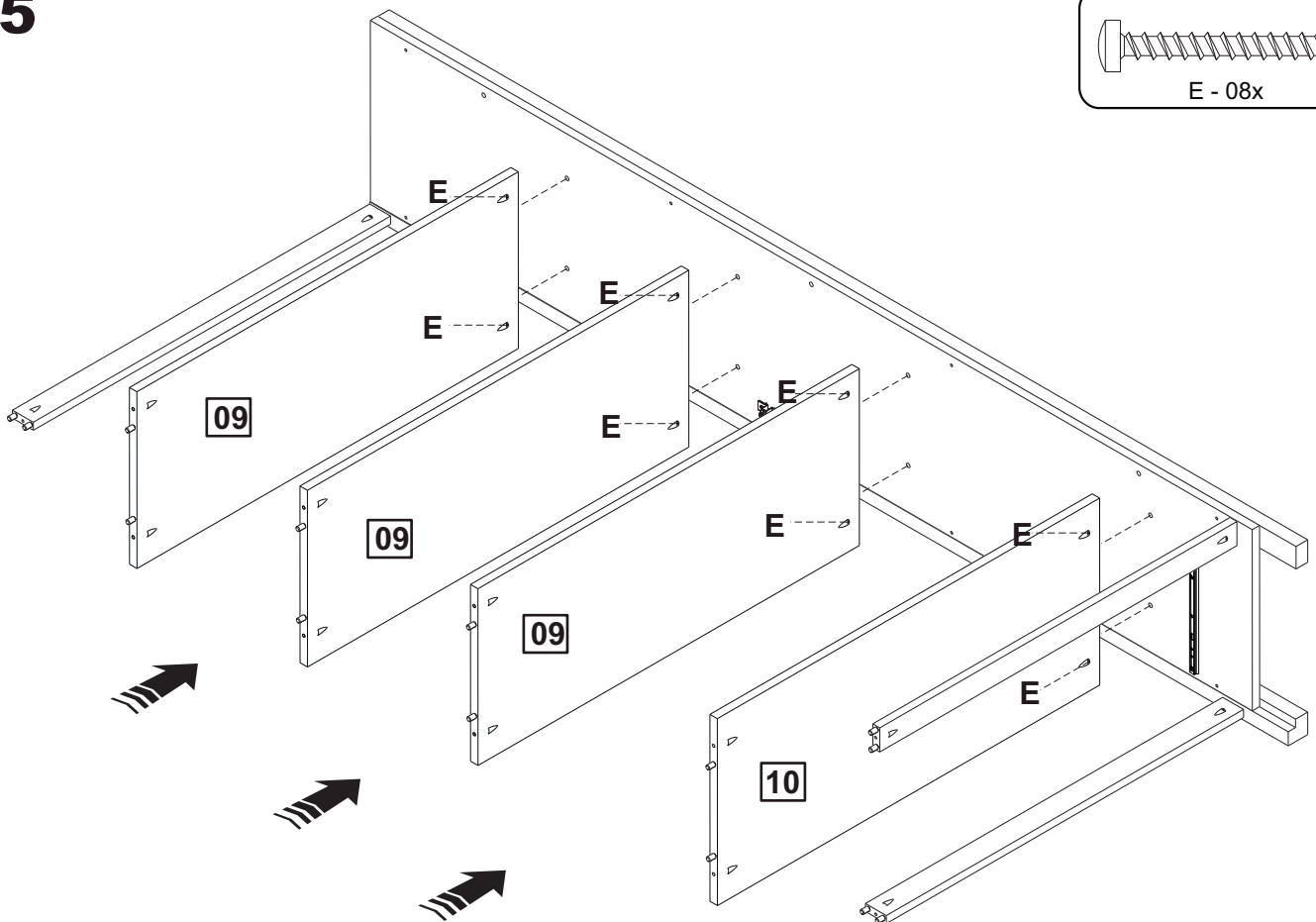
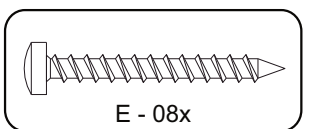
03



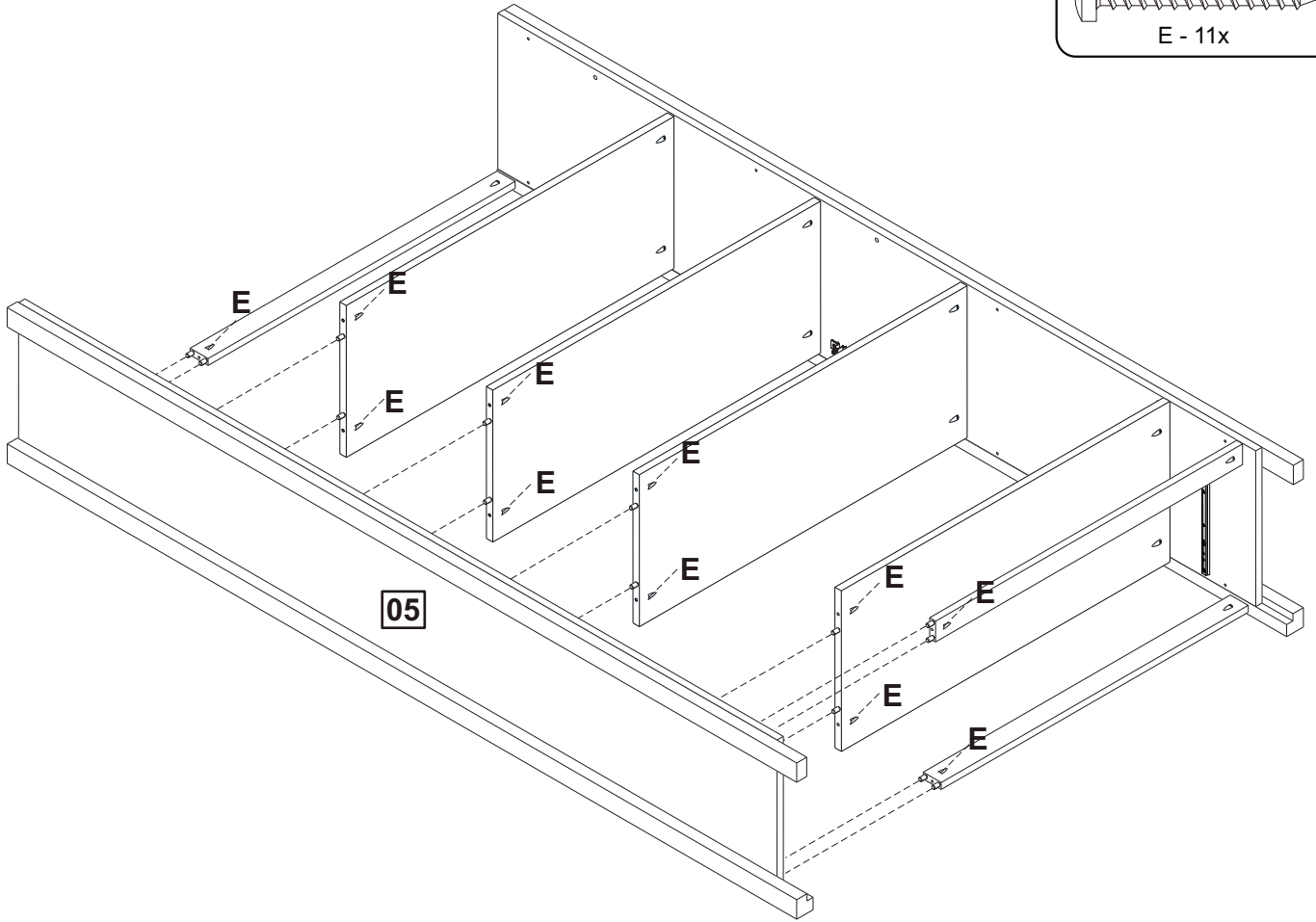
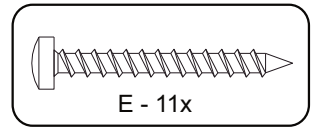
04



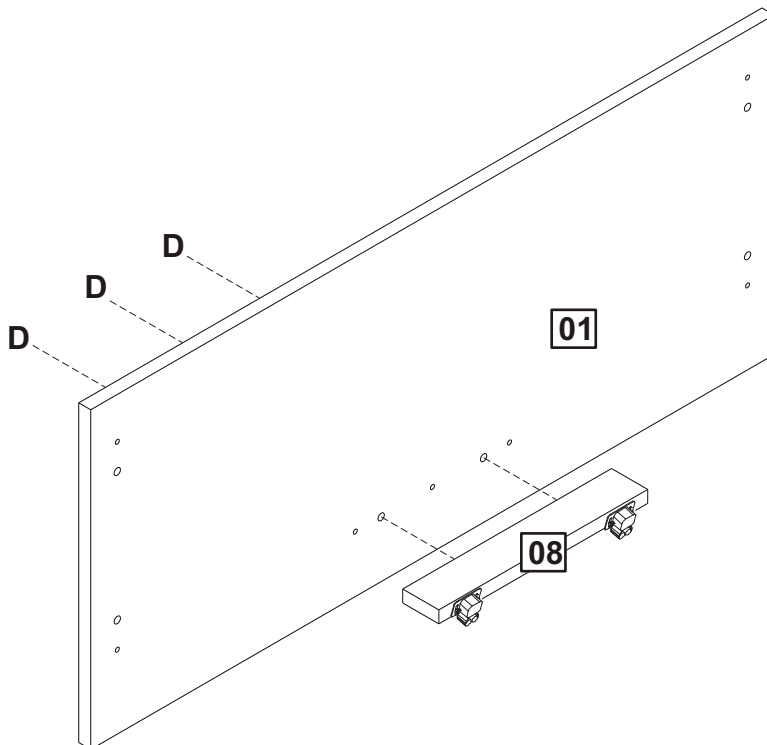
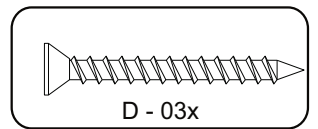
05



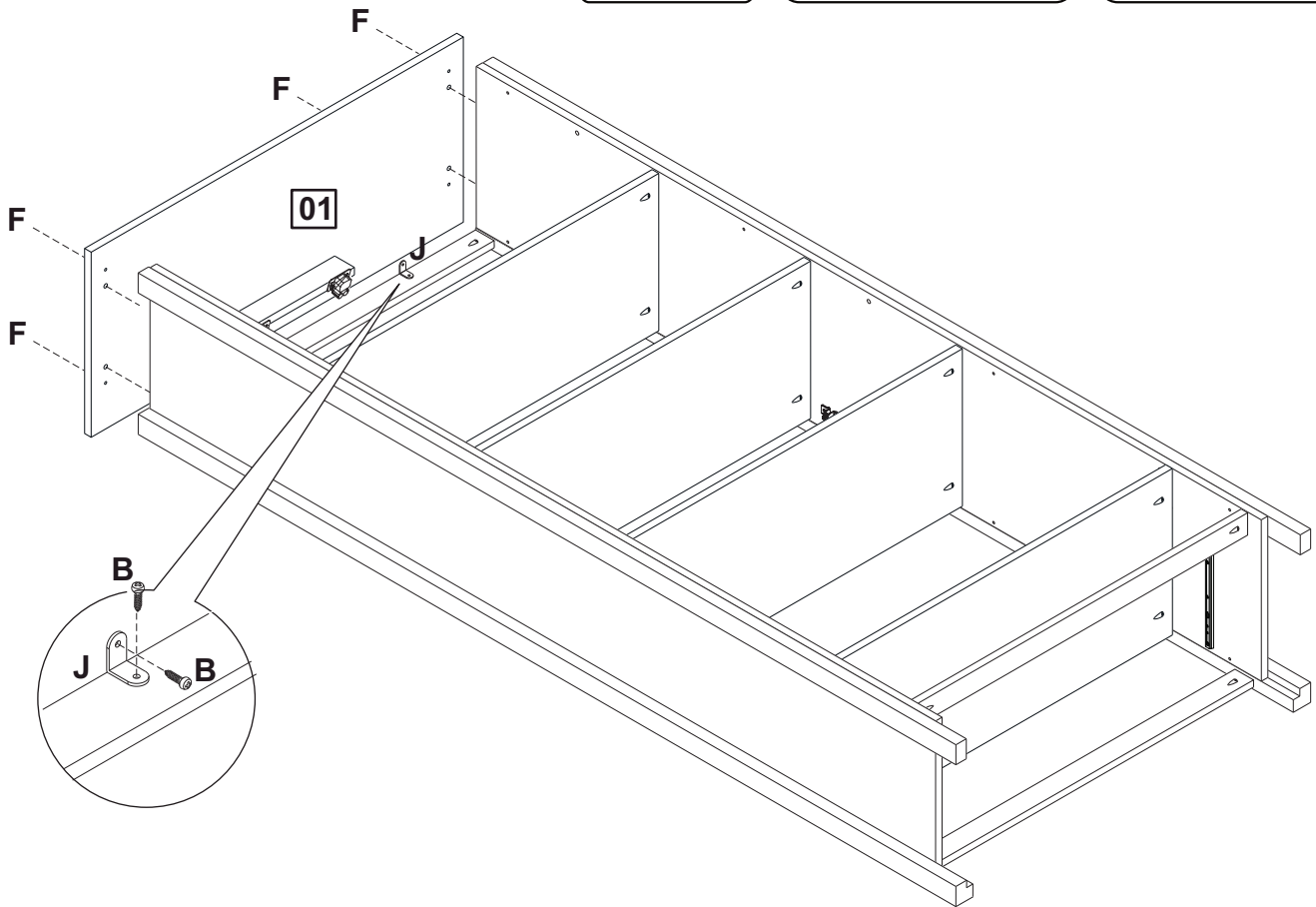
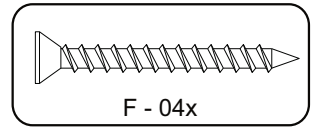
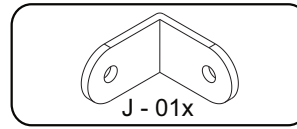
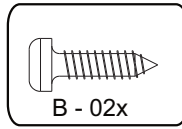
06



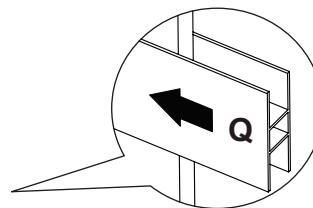
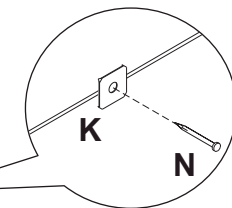
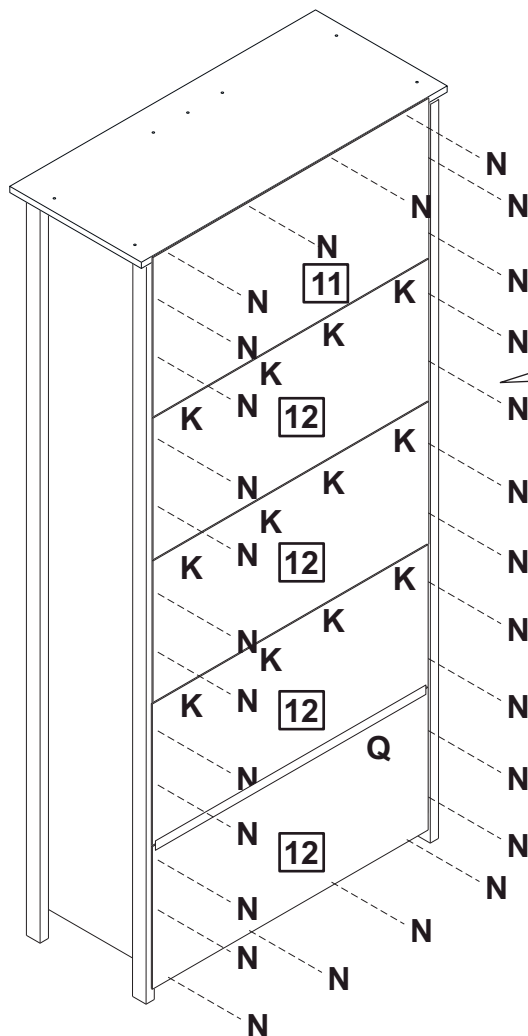
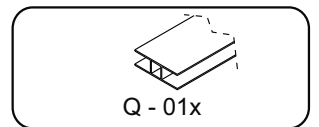
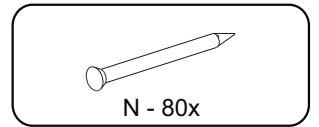
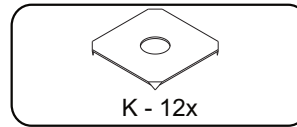
07



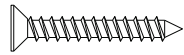
08



09



10



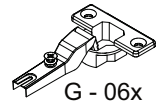
C - 04x



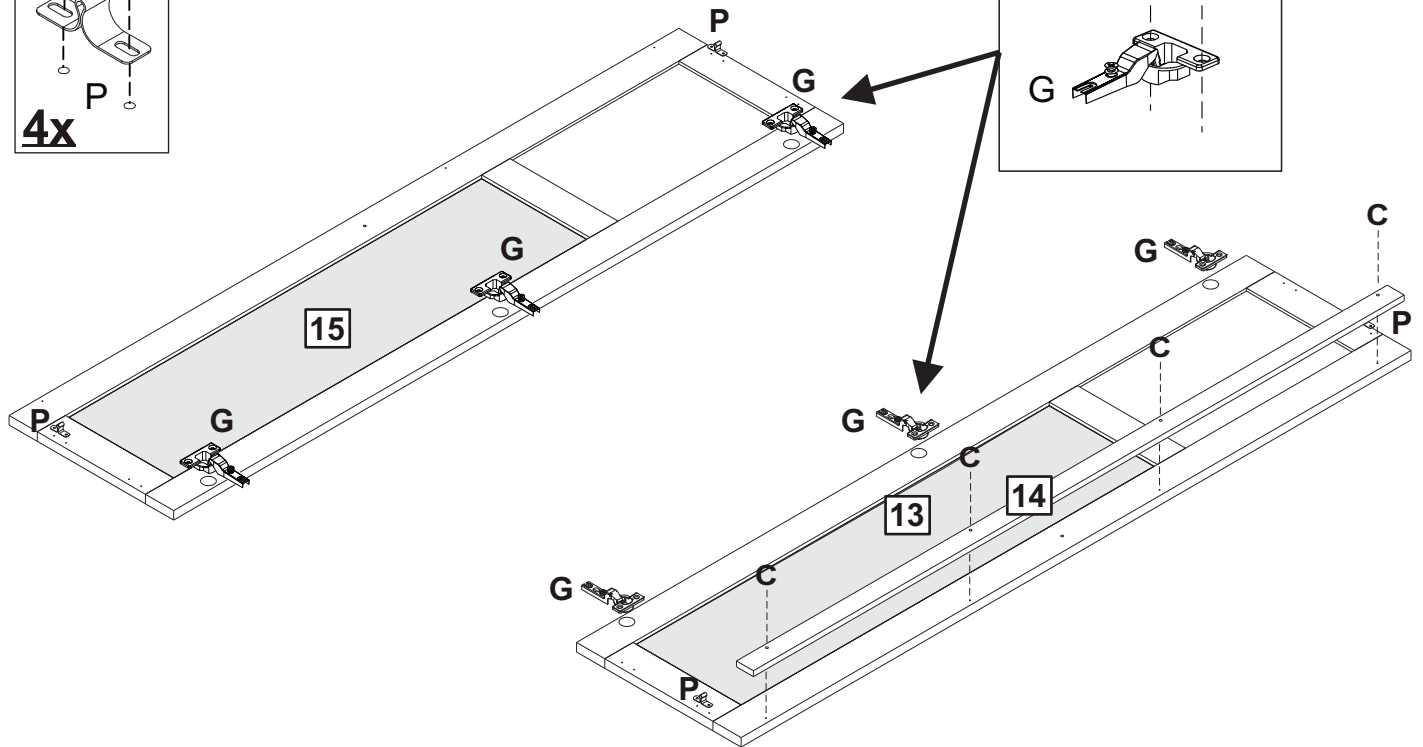
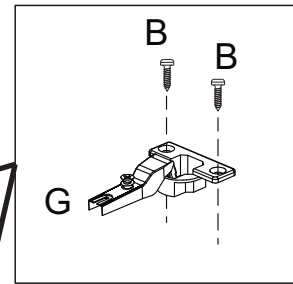
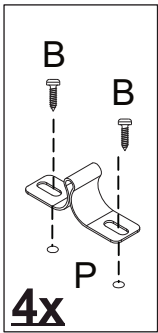
P - 04x



B - 20x



G - 06x



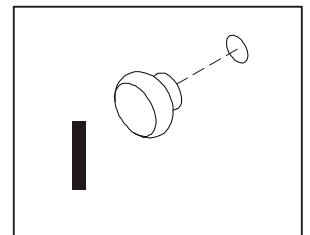
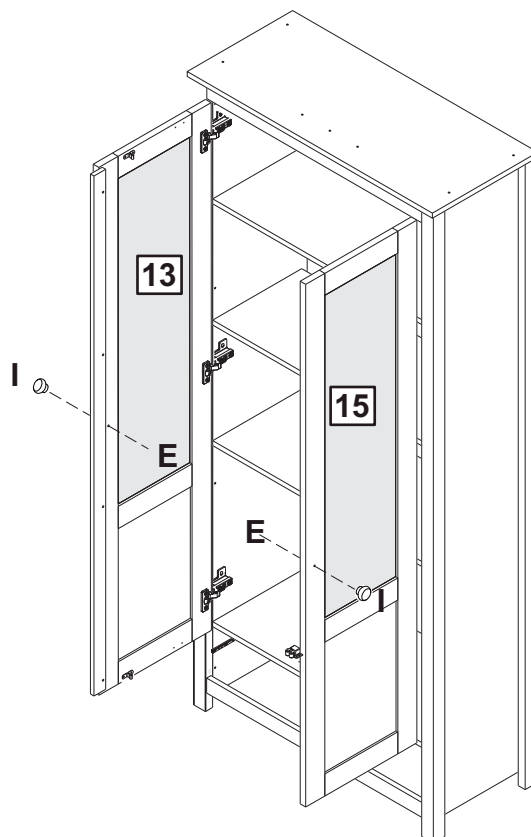
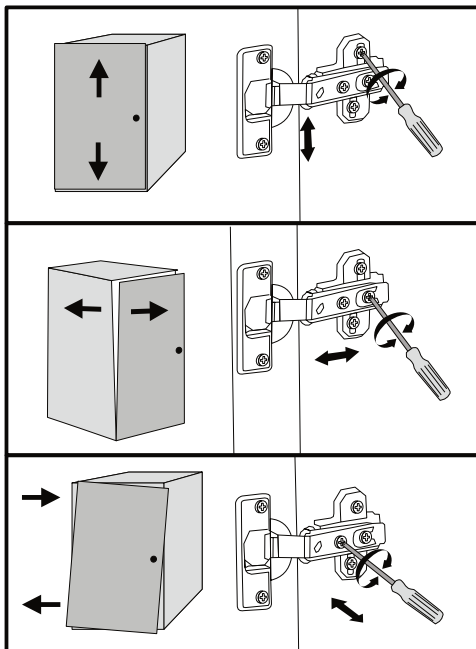
11

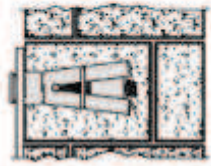
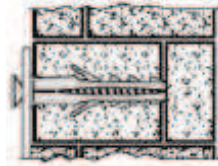
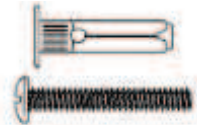
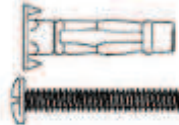
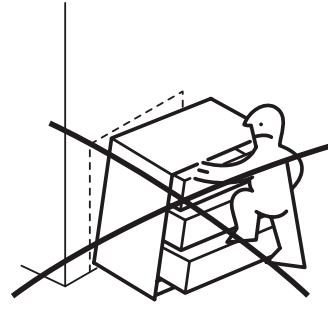
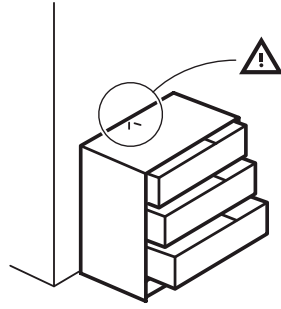


E - 02x

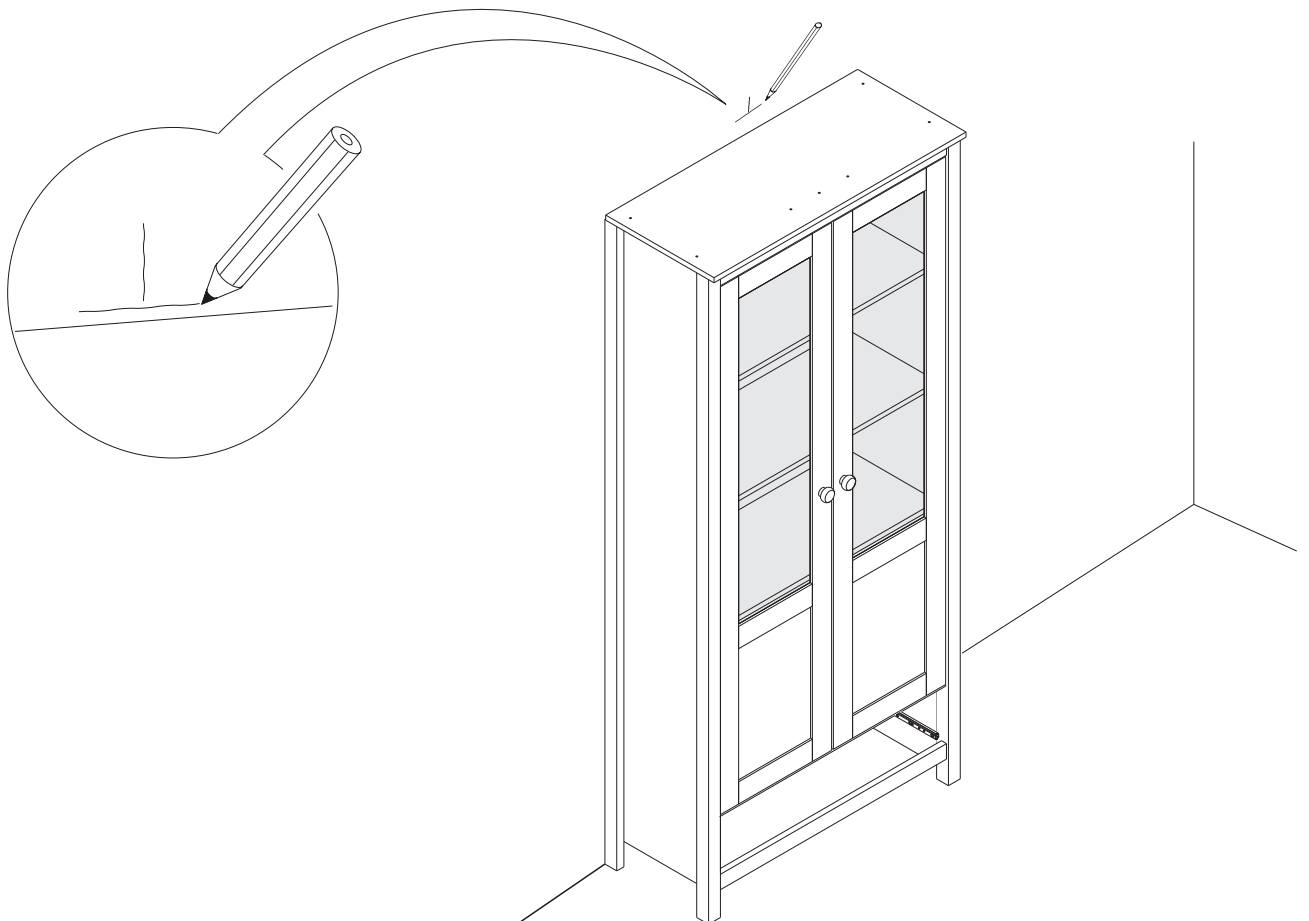


I - 02x

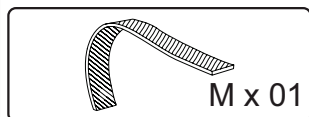
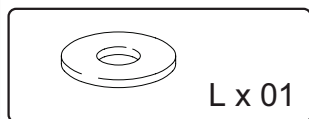
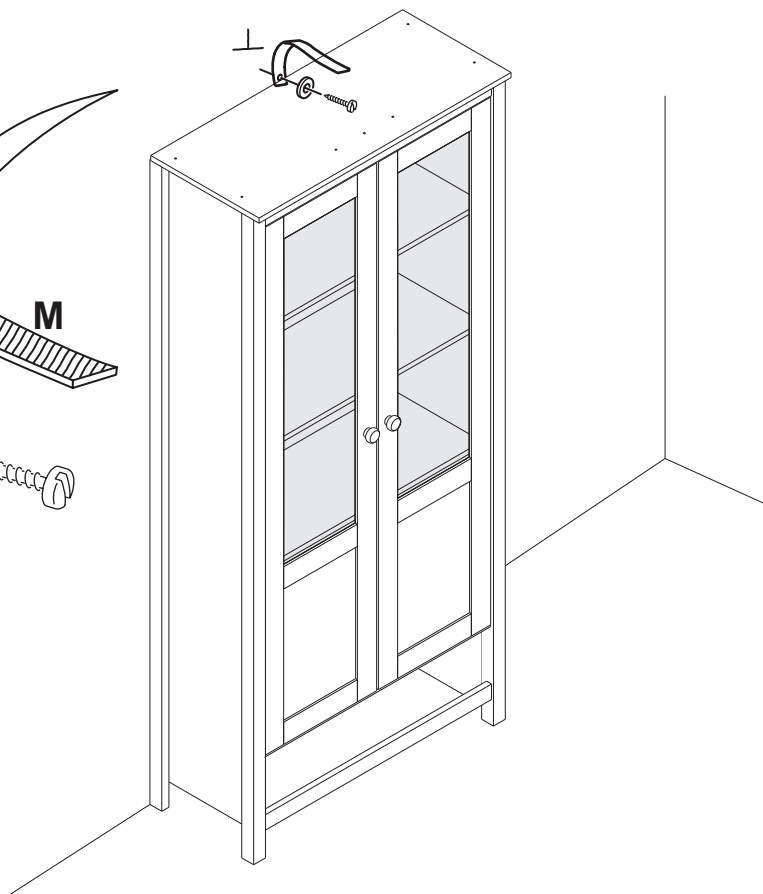
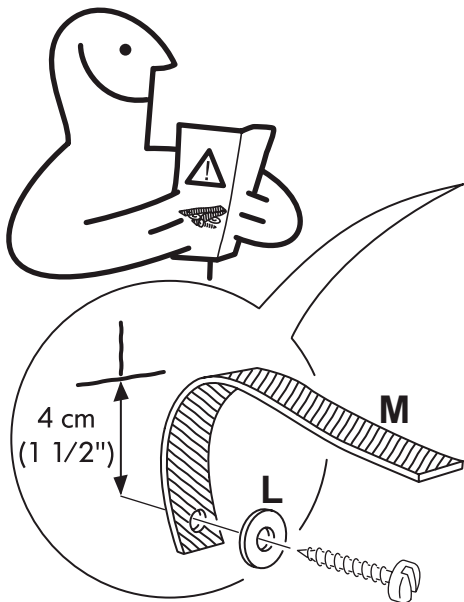




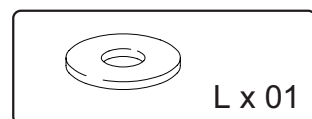
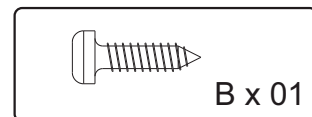
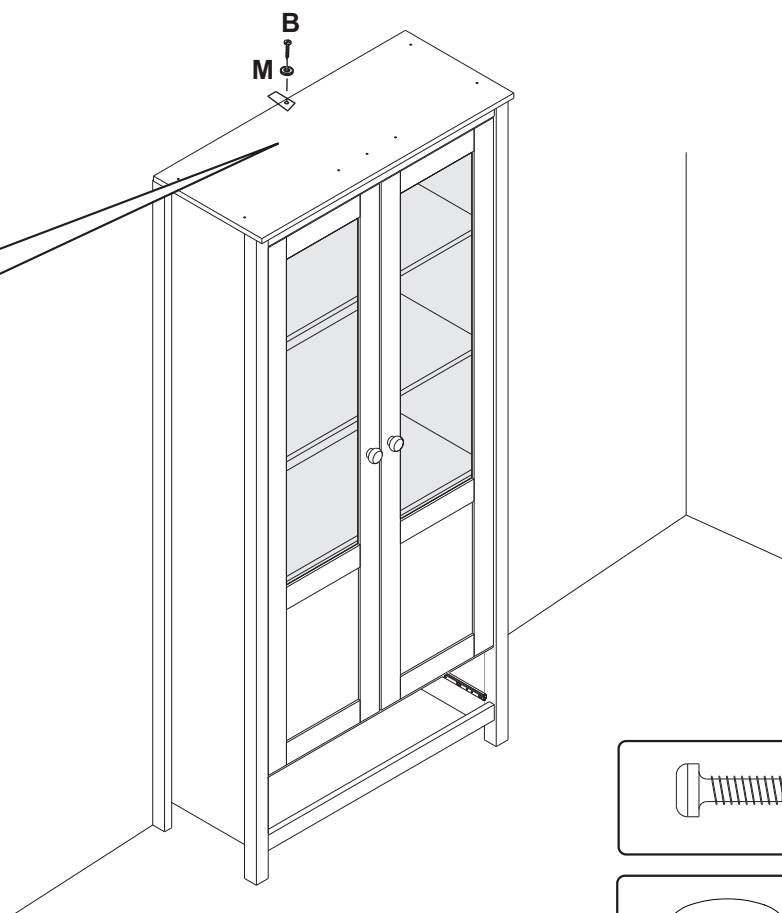
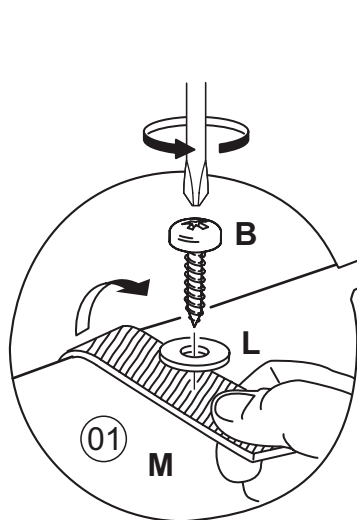
12



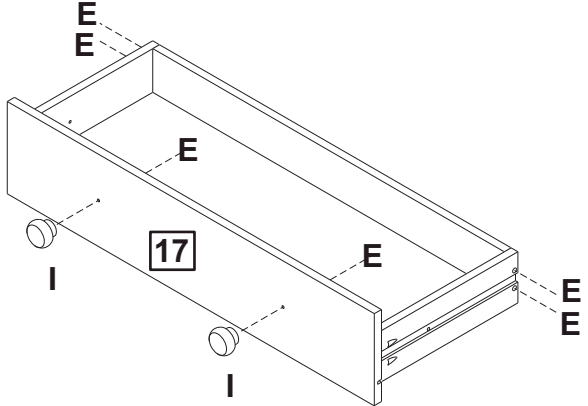
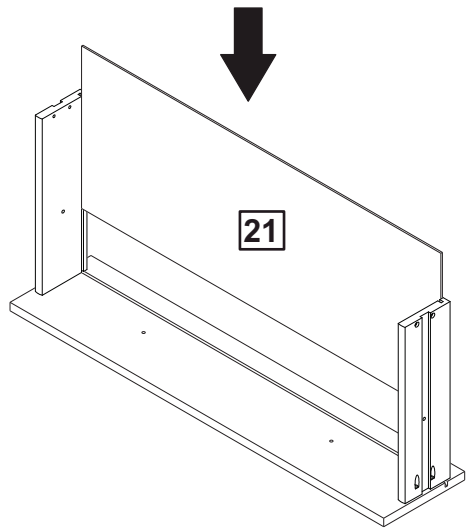
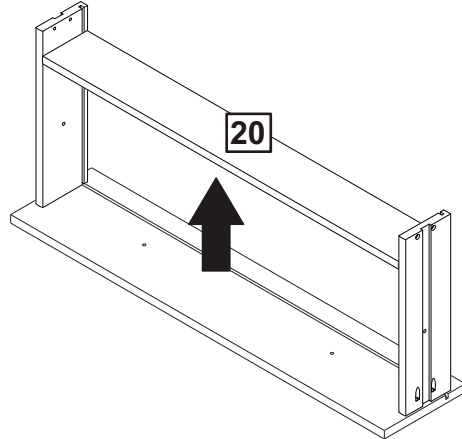
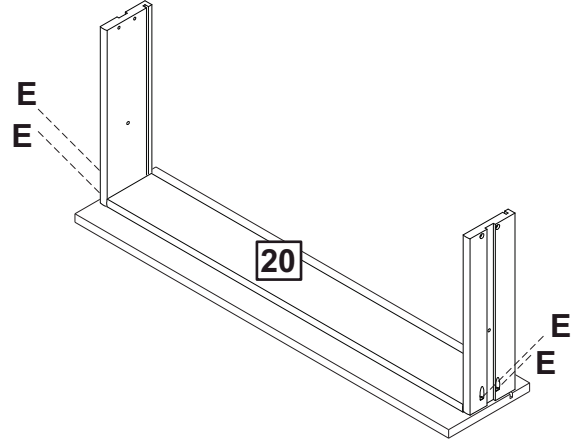
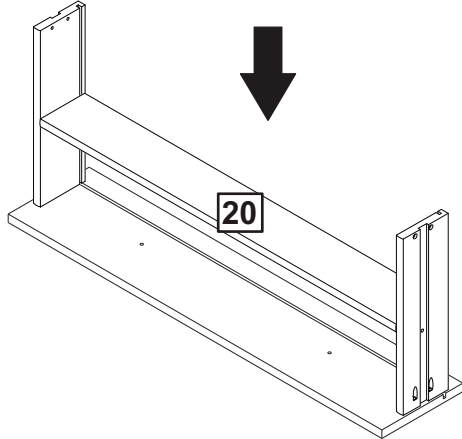
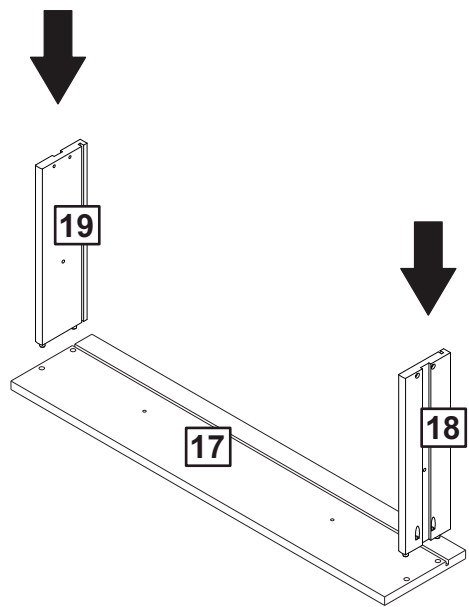
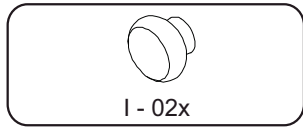
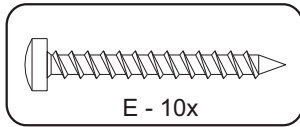
13



14



15



16

