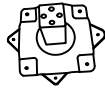




A x 1



B x 4



C x 1



5 #
DX 1



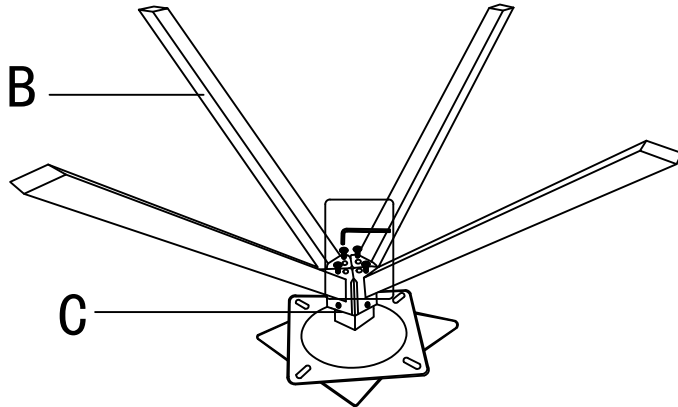
M 8 * 1 6
EX 8



M 6 * 1 6
FX 4

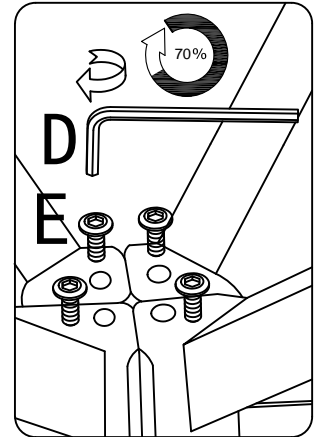
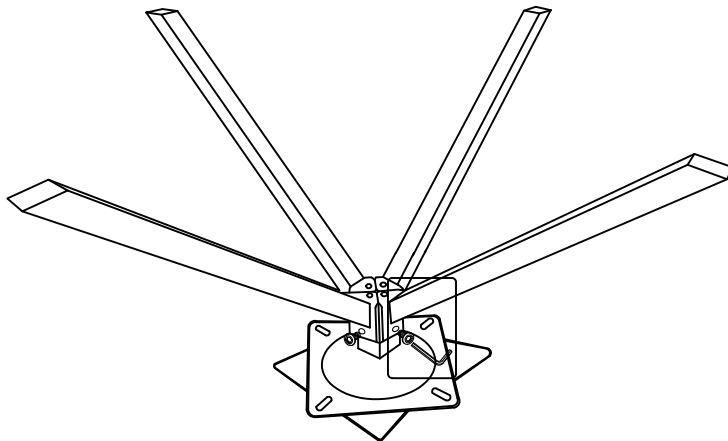


Ø 6 * 1 6
GX 4



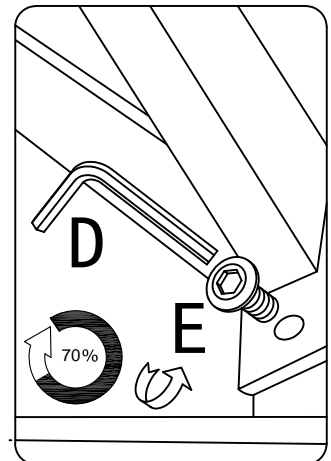
B

C



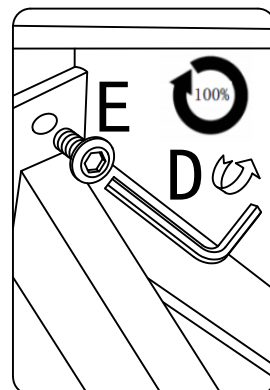
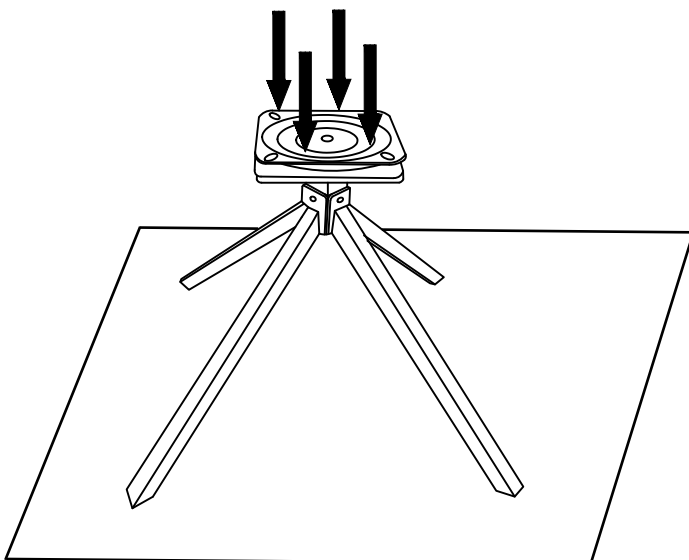
D

E



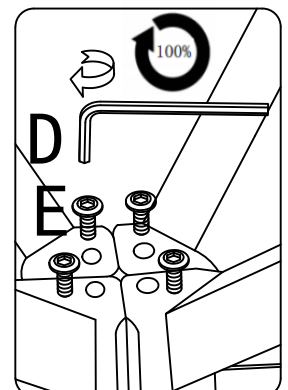
D

E



E

D



D

E

