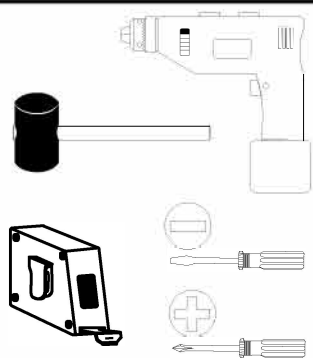
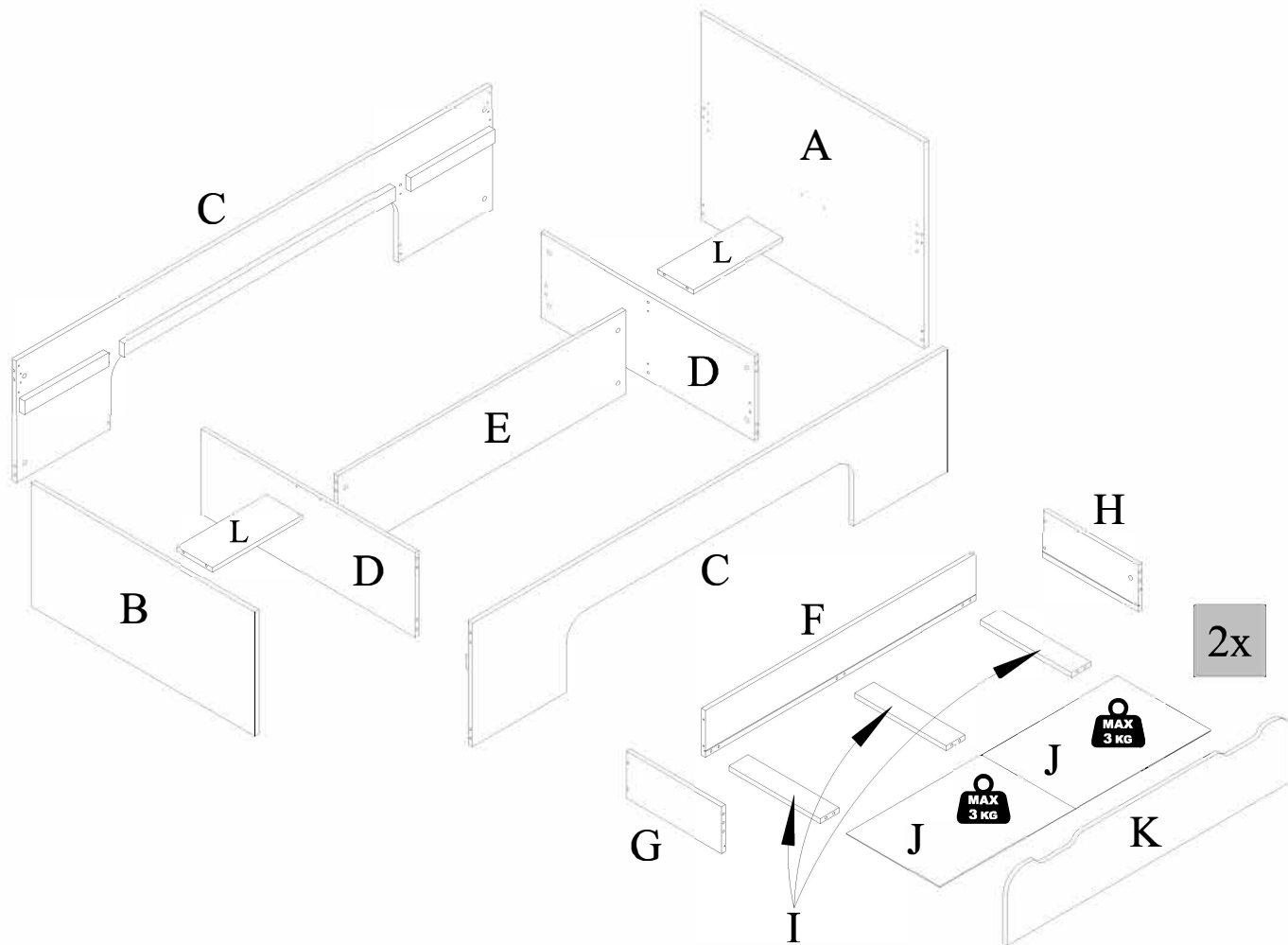
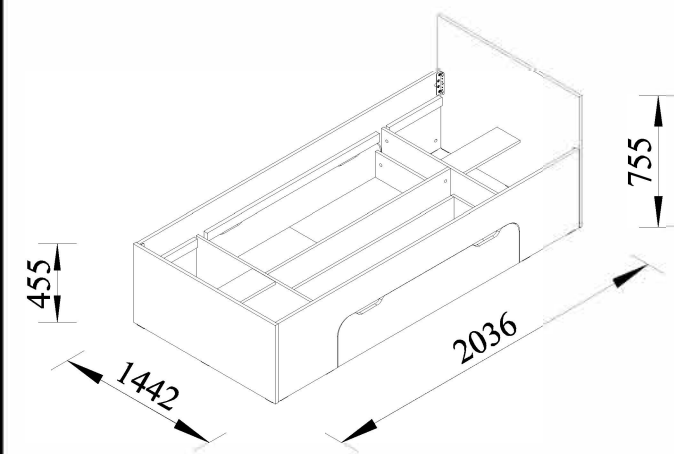
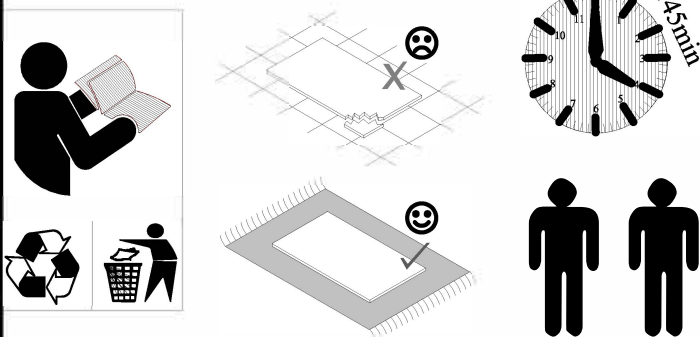


NST 03



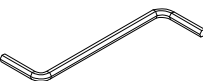
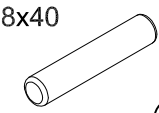
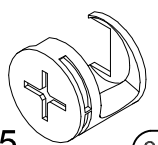
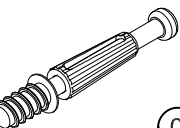
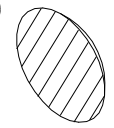

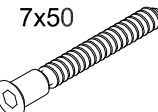

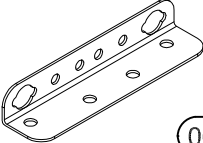
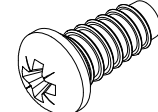
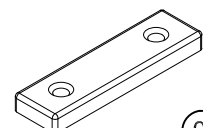

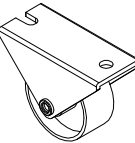
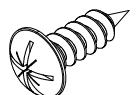
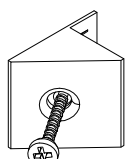
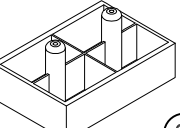
NÁVOD K MONTÁŽI




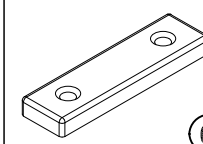
karton 1/3				
D	1400	x	308	2
E	1214	x	308	1
F	1138	x	170	2
L	377	x	150	2
I	583	x	80	6

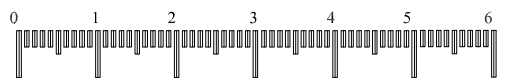
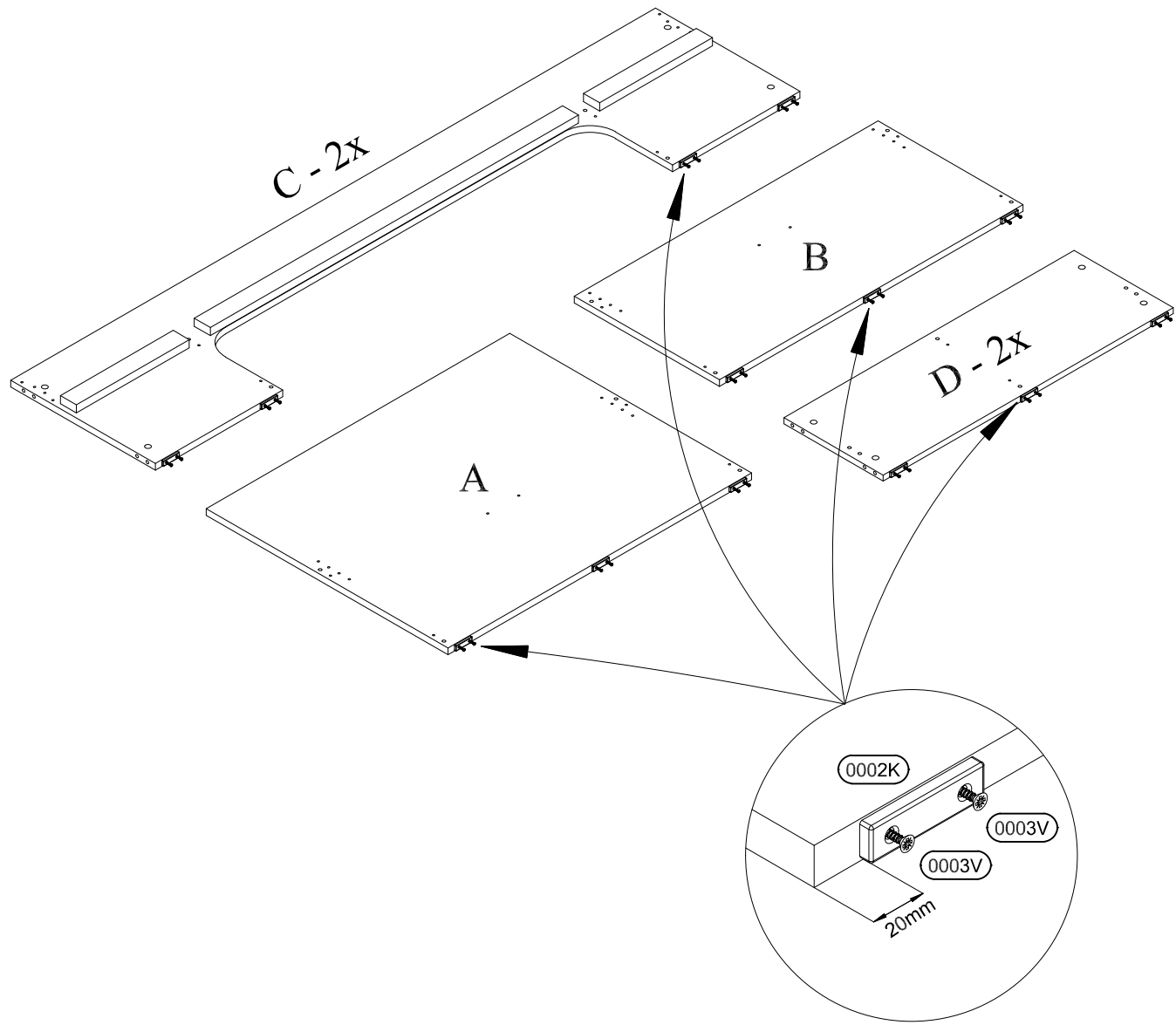
karton 2/3				
C	2000	x	448	2
K	1200	x	253	2

karton 3/3				
A	1442	x	750	1
G+H	600	x	170	4
B	1442	x	450	1
J	574	x	594	4

 1x (0013K)	 8x40 52x (0001K)	 32x ø15 (0018K)
 32x (0019K)	 ø20 12x (0055K)	 ø20 4x (0054K)
 7x50 8x (0005V)	 ø12 8x (0056K)	 4x (0041K)
 32x (0038K)	 20x (0002K)	 3x16 40x (0003V)
 12x (0065K)	 4x16 24x (0006V)	 16x (0004K)
 4x (0026K)		

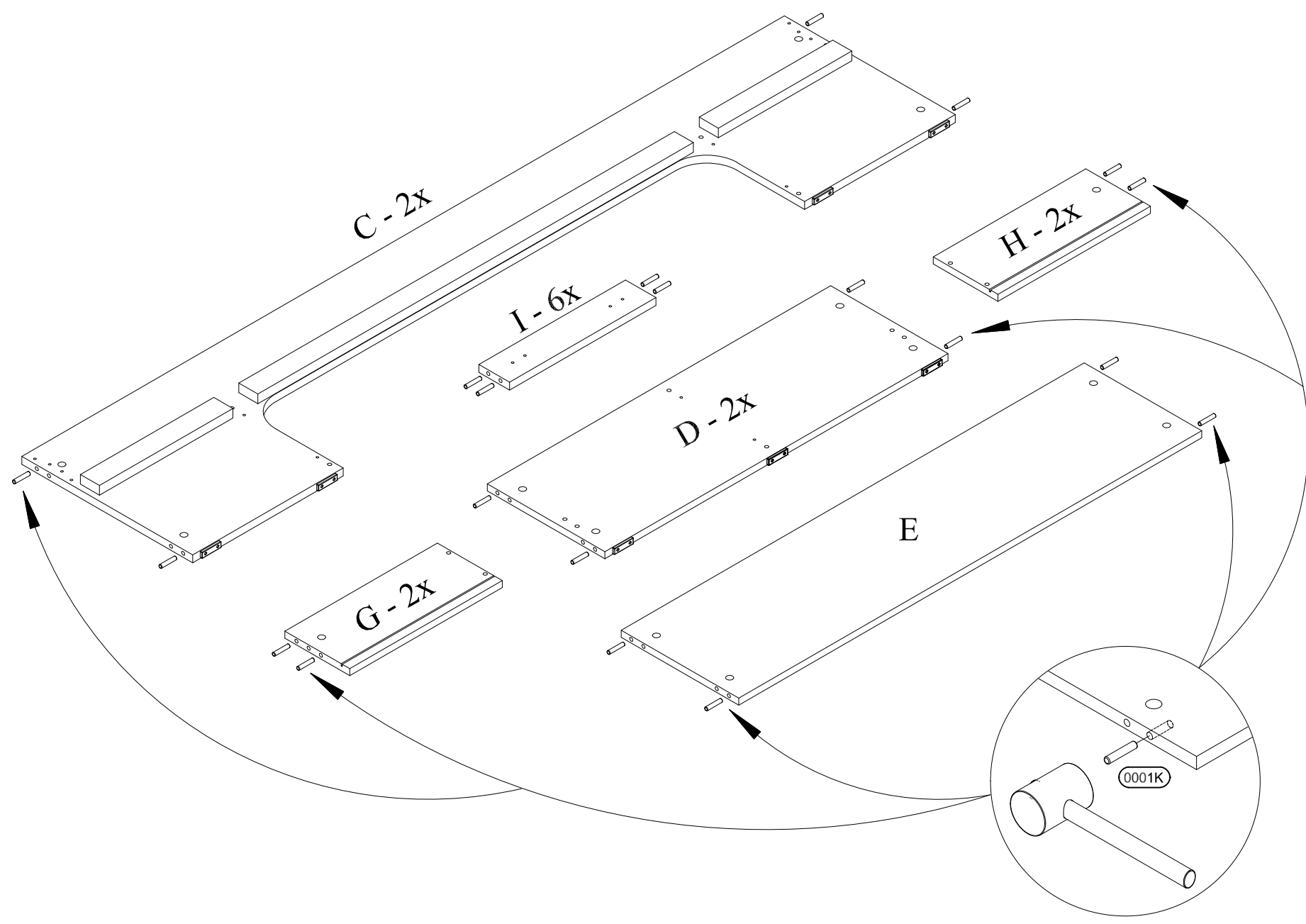
1)

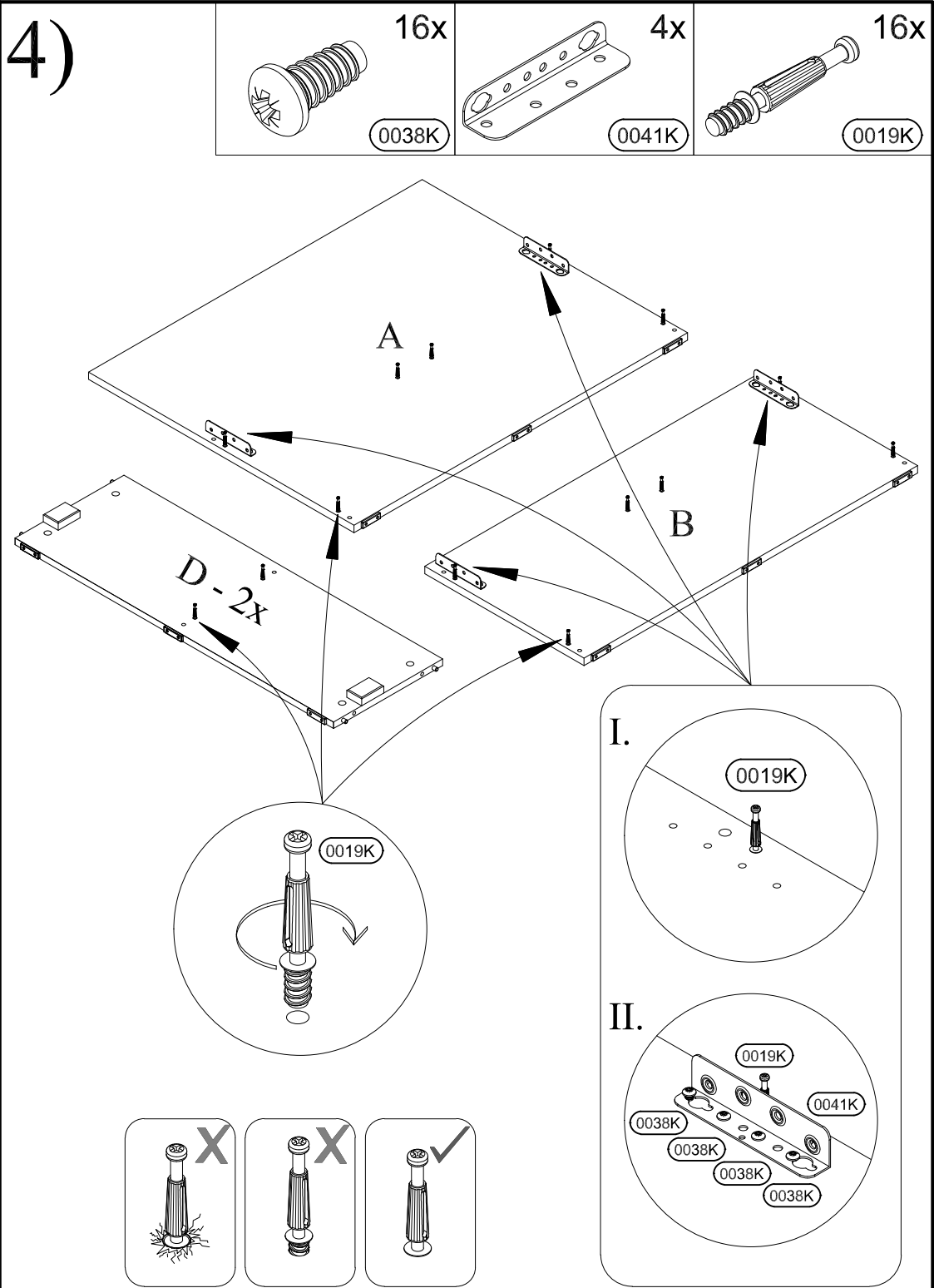
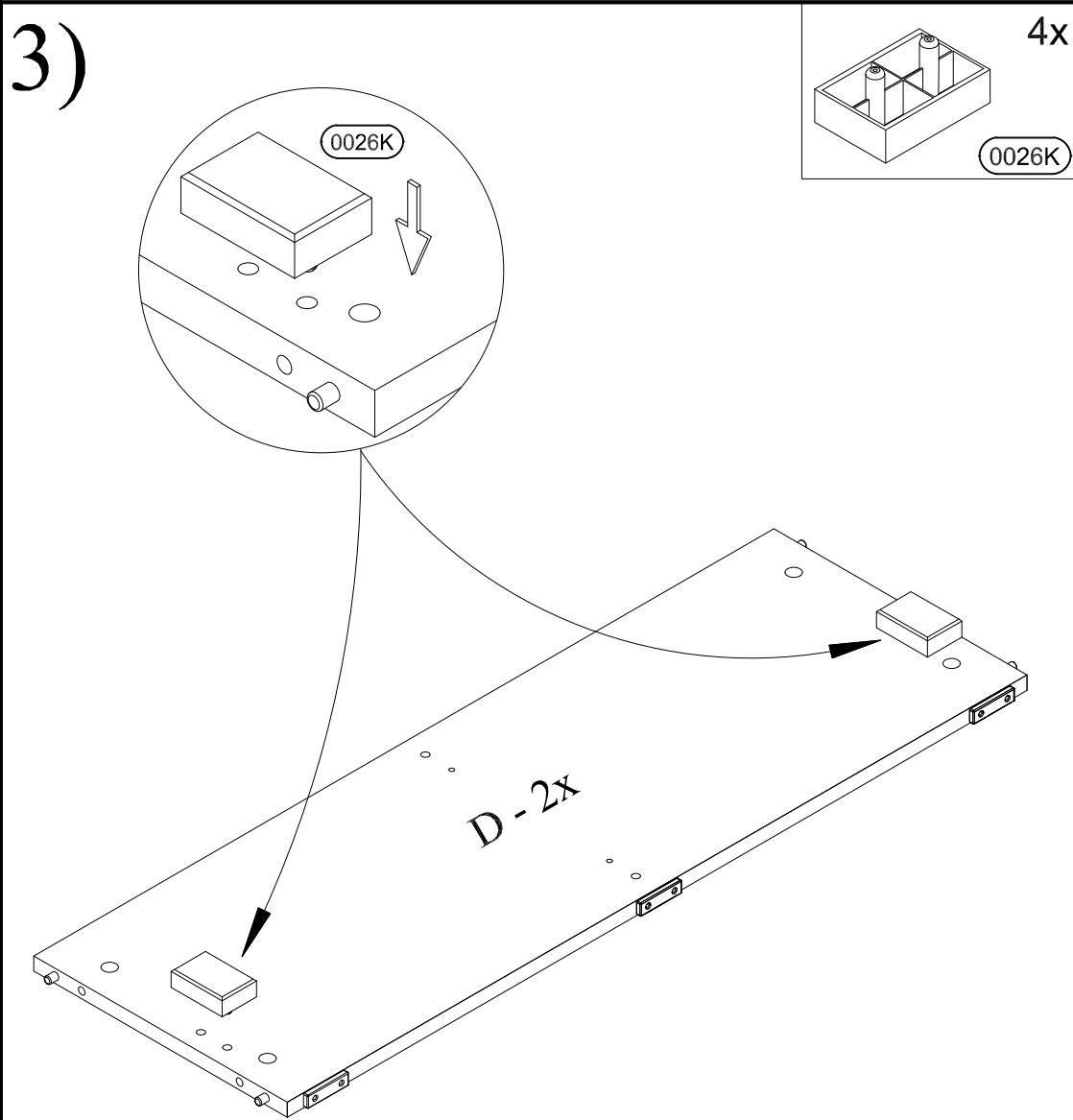
 3x16 (0003V)	 40x 20x (0002K)
---	---

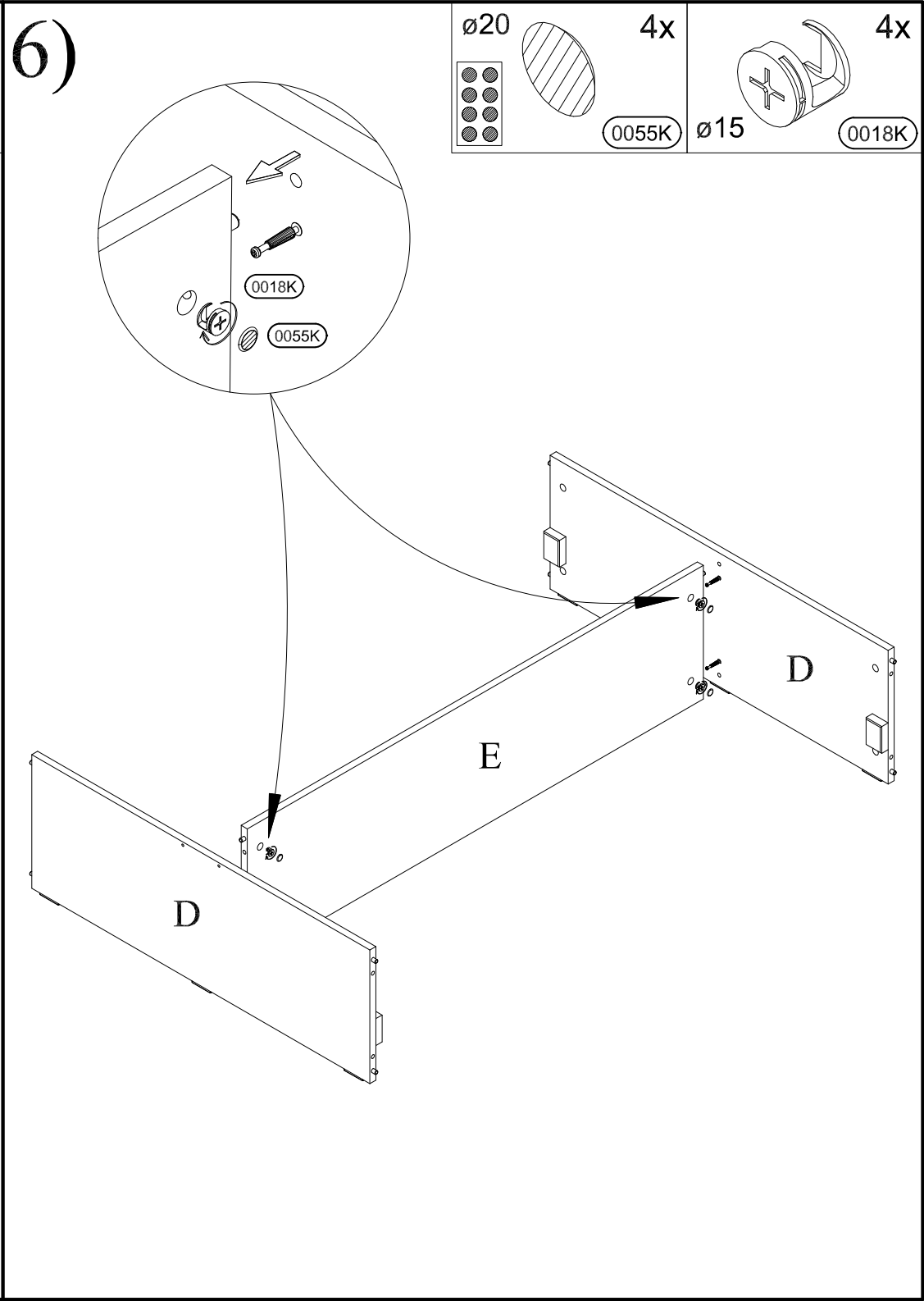
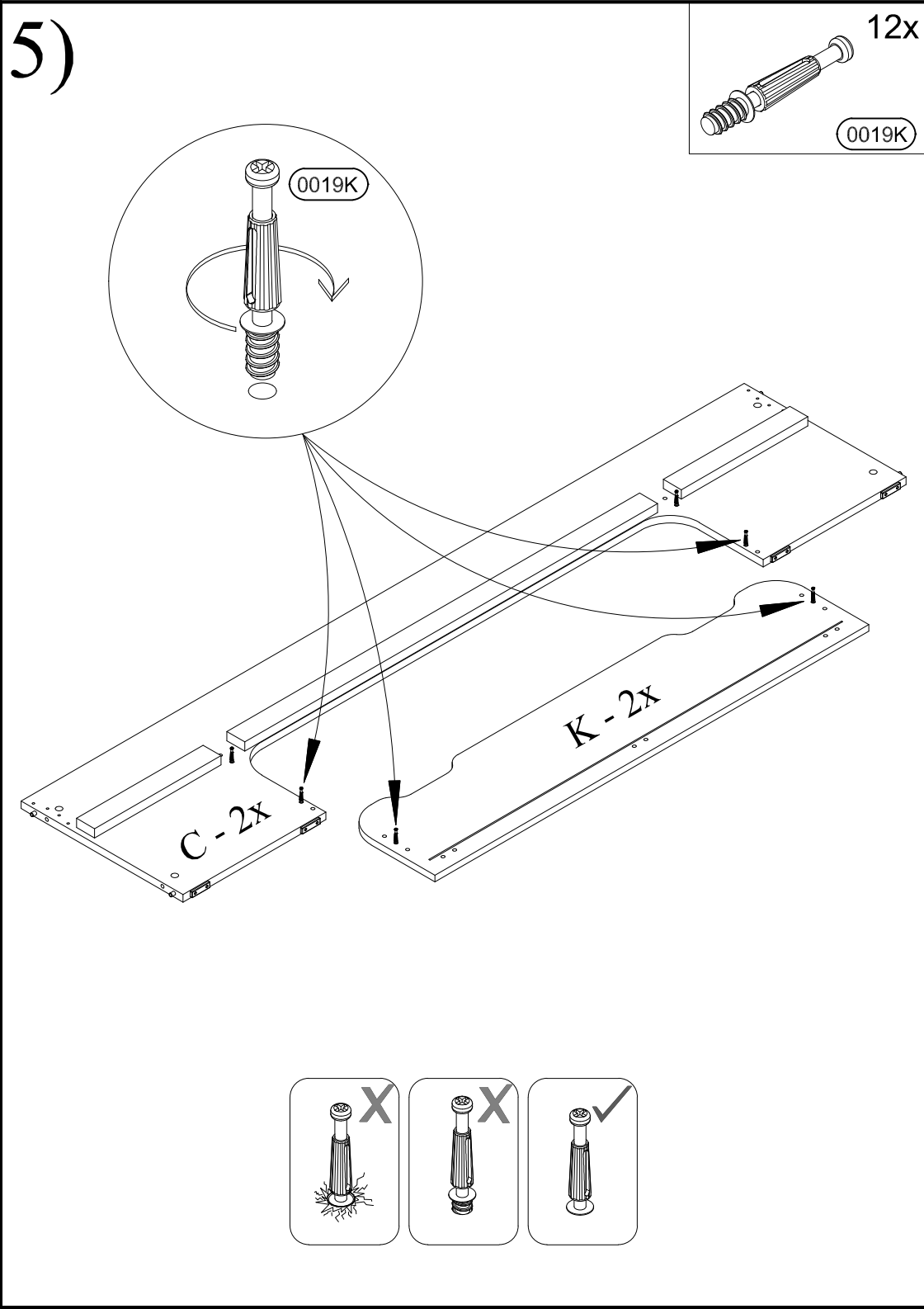


2)

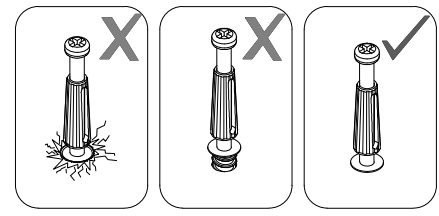
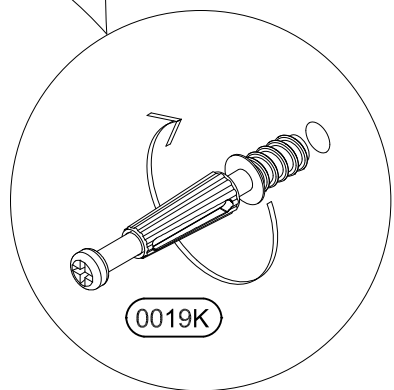
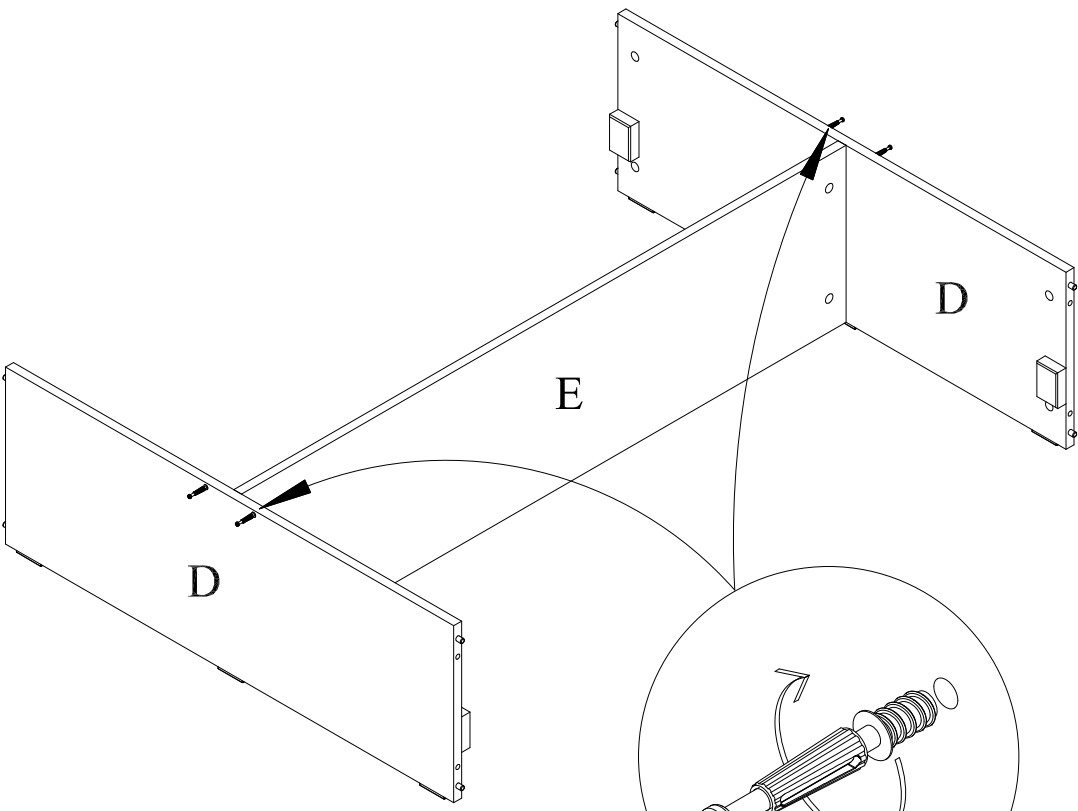
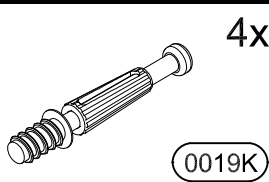
8x40 52x
0001K



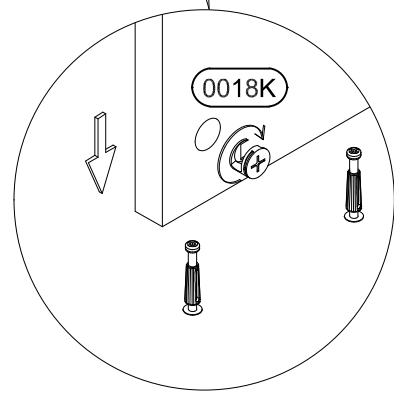
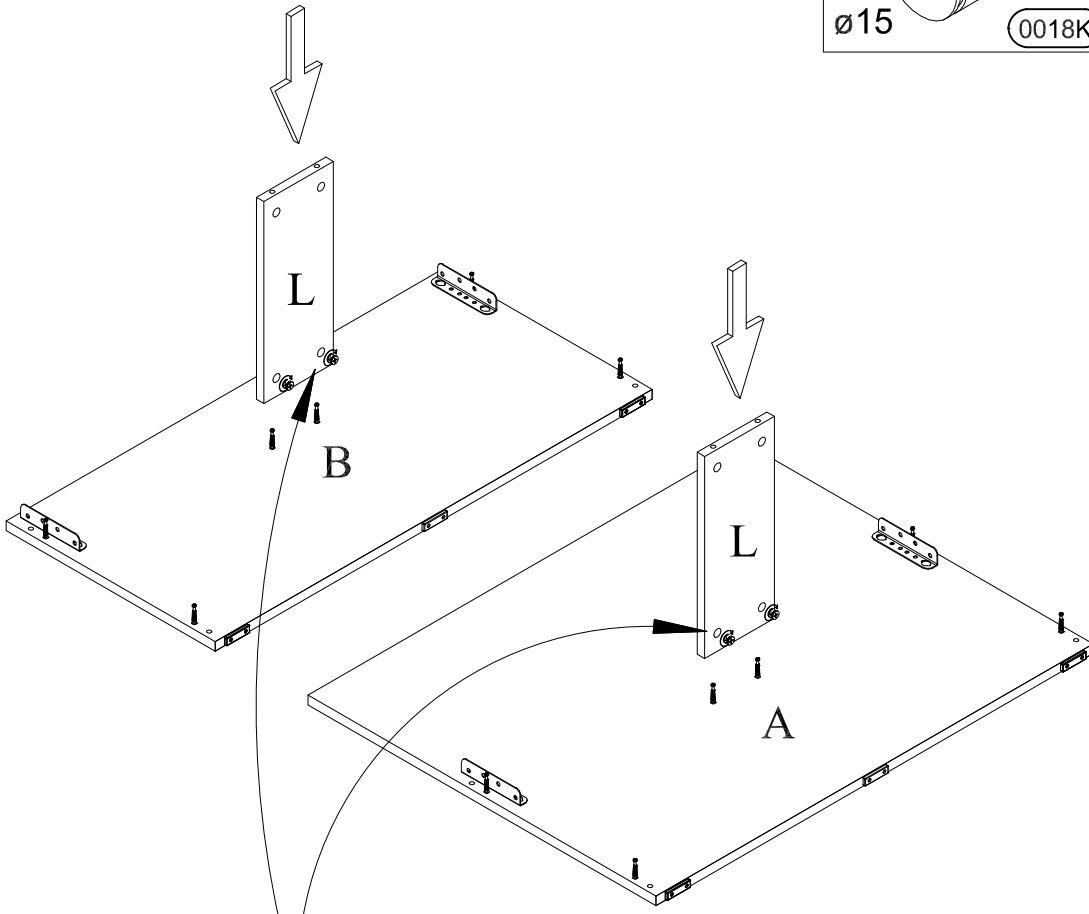
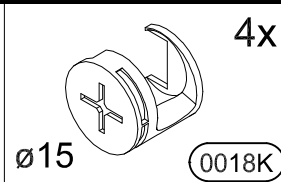




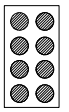
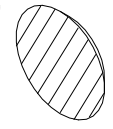
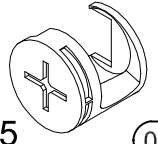
7)

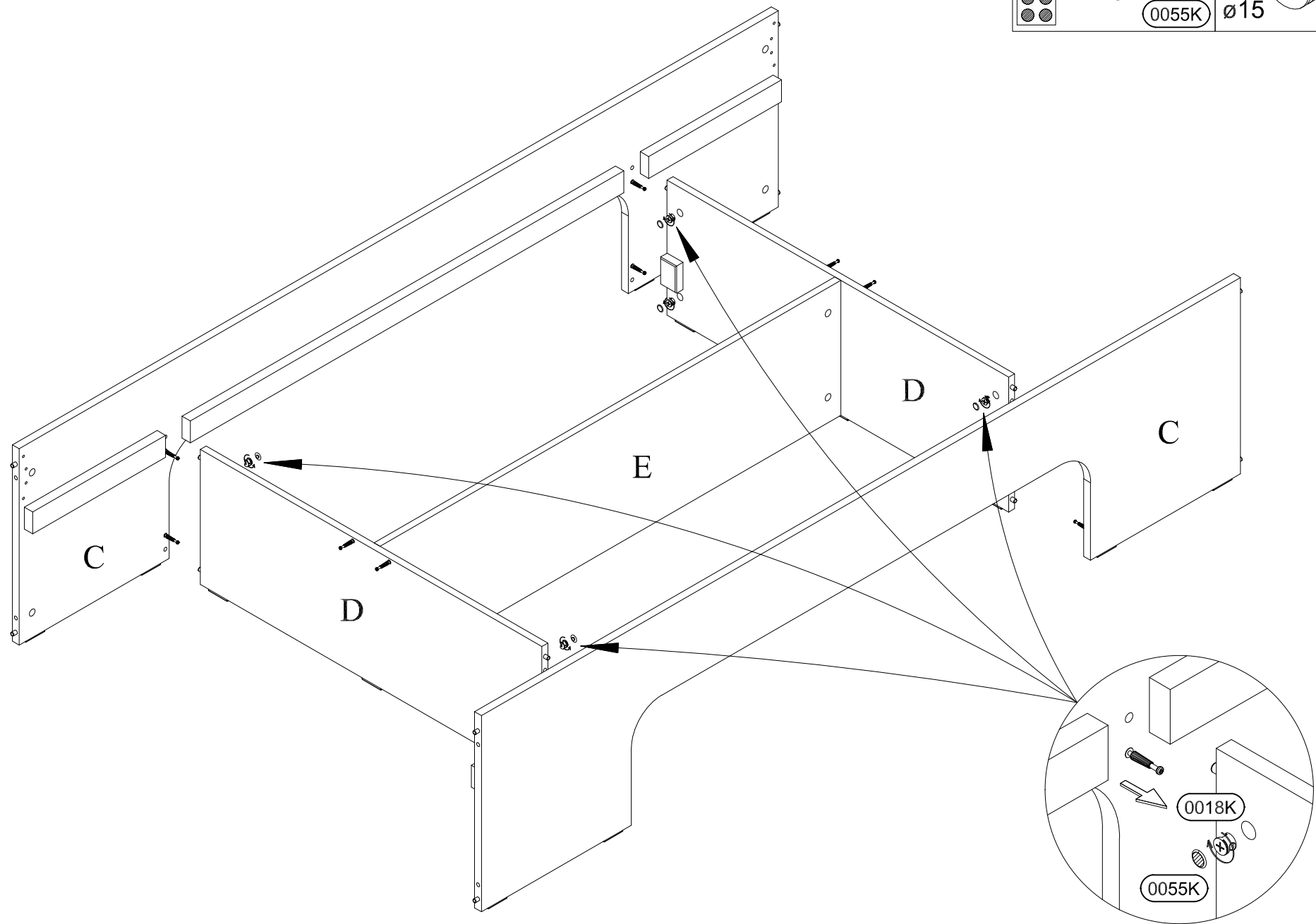


8)

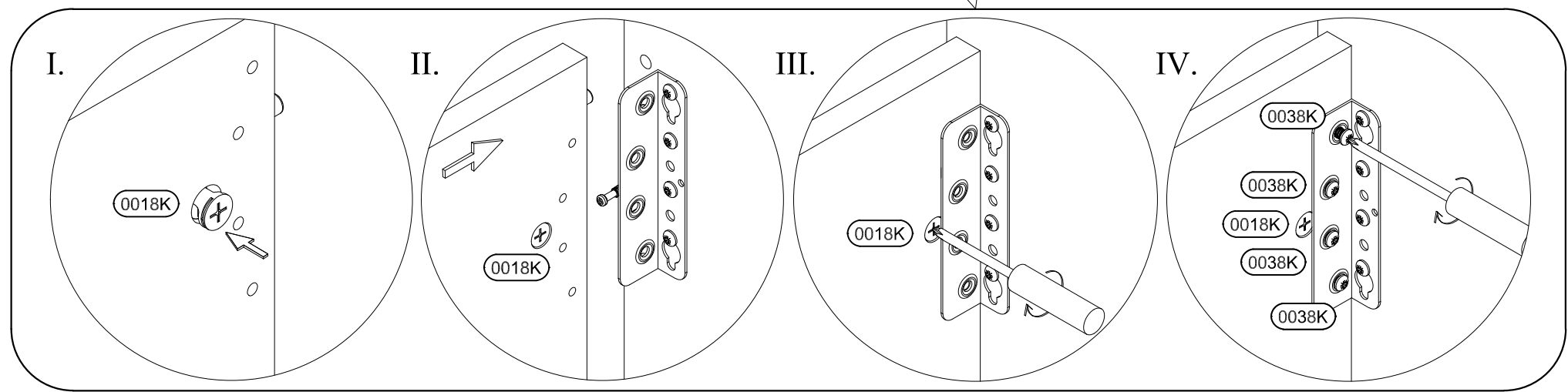
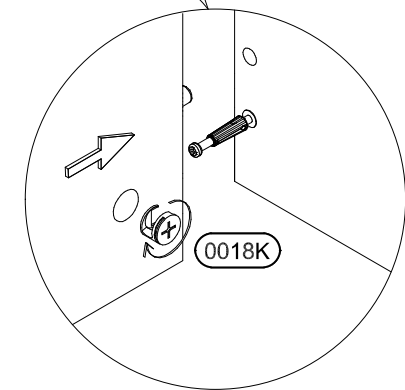
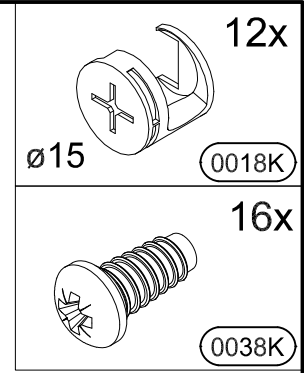
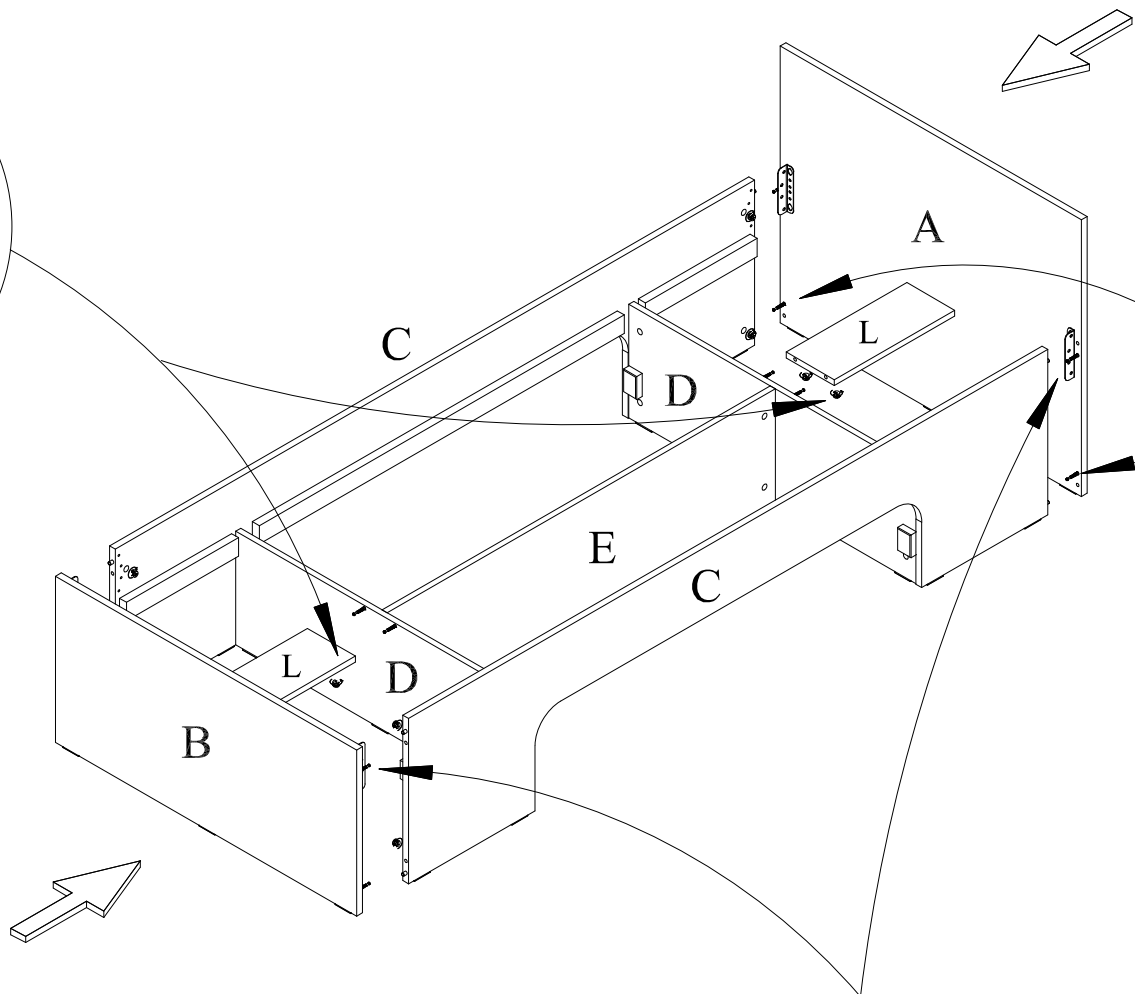
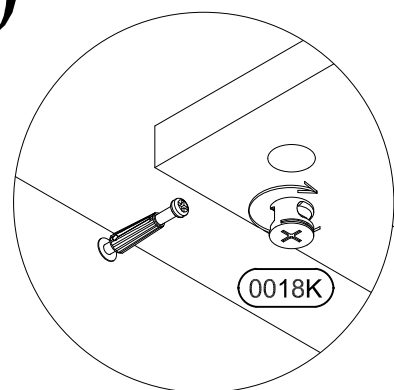


9)

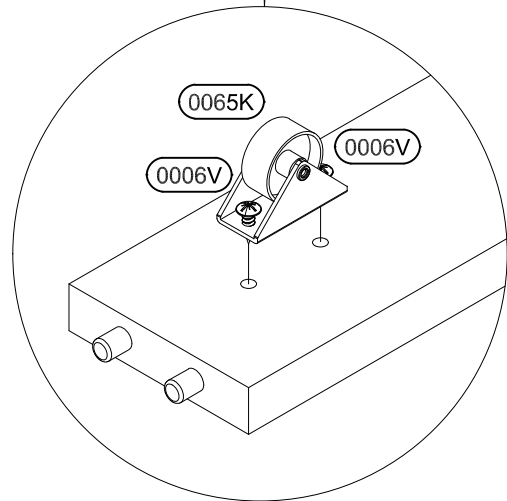
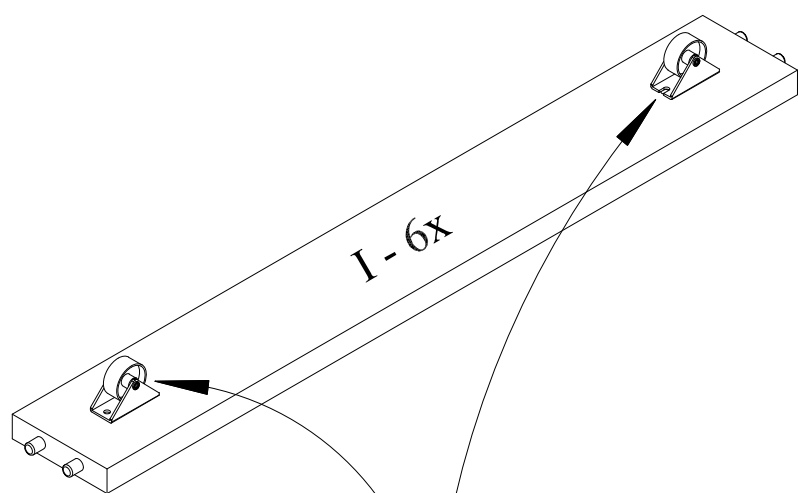
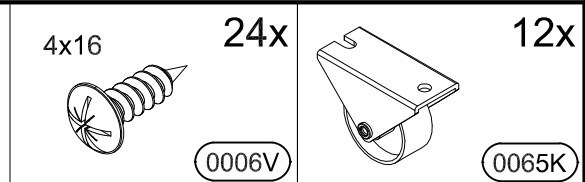
		$\varnothing 20$	8x		8x
			$\varnothing 15$		
			0055K		0018K



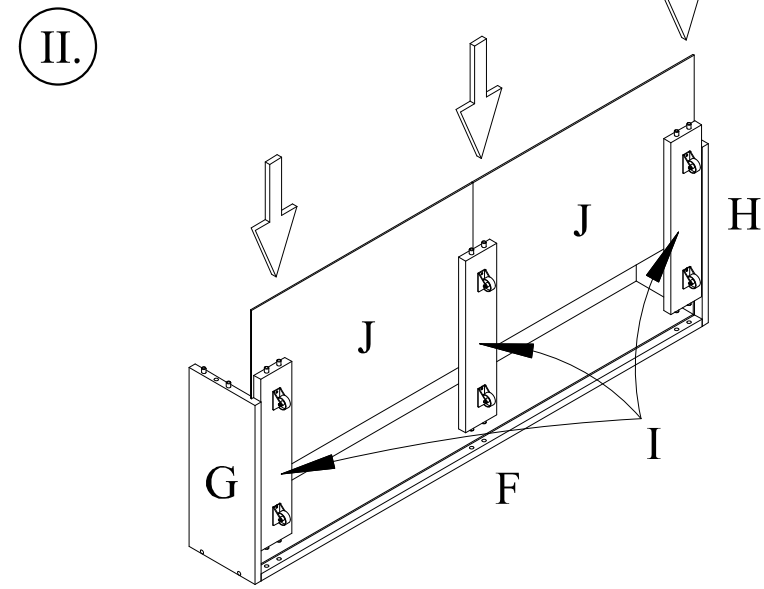
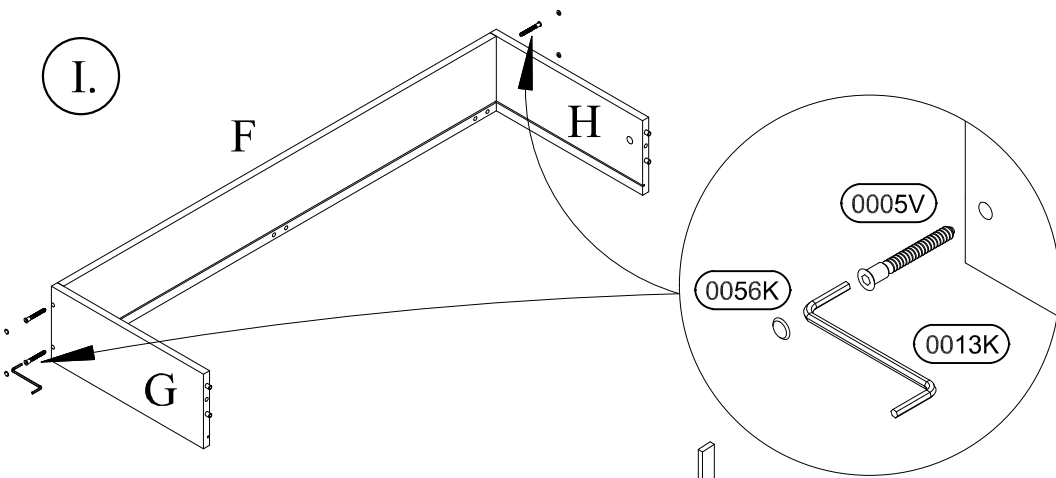
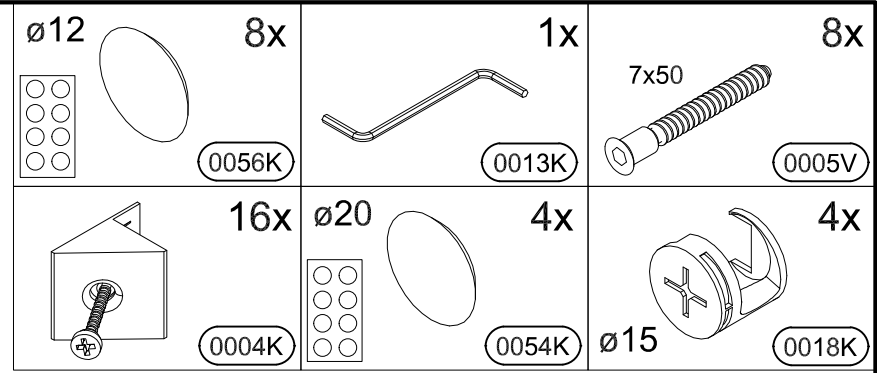
10)



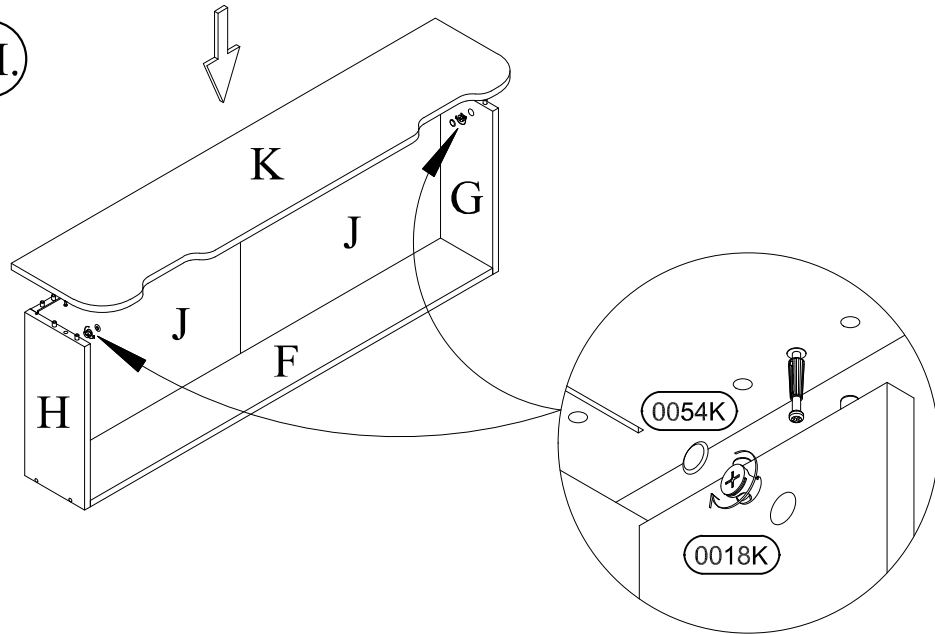
11)



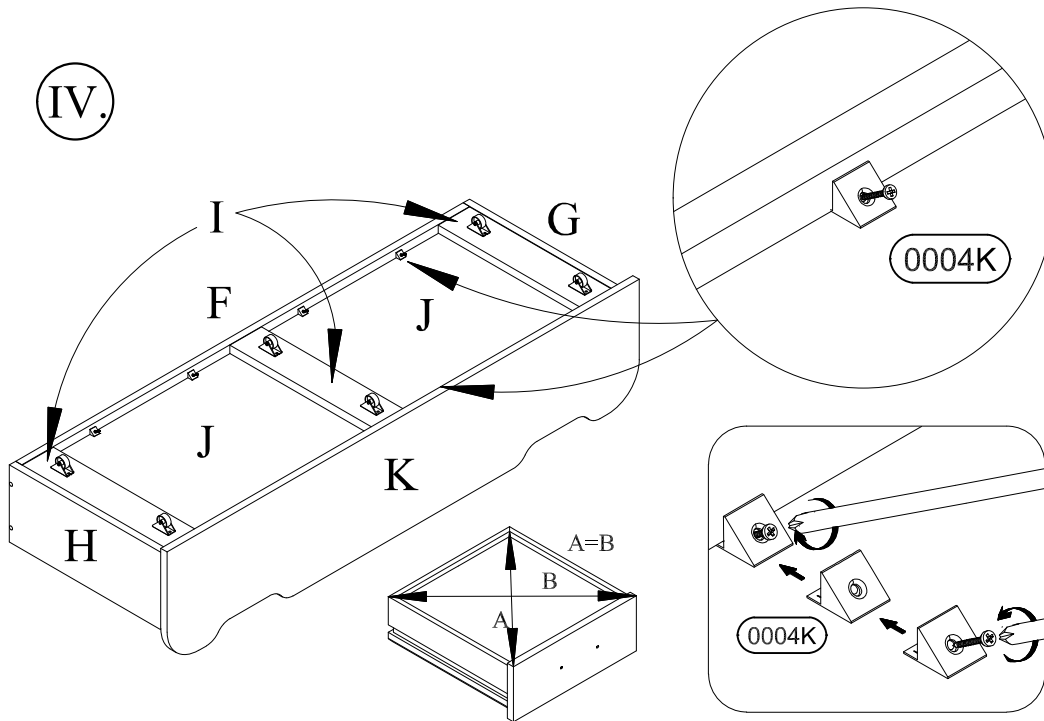
12)



III.



IV.



13)

