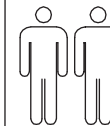
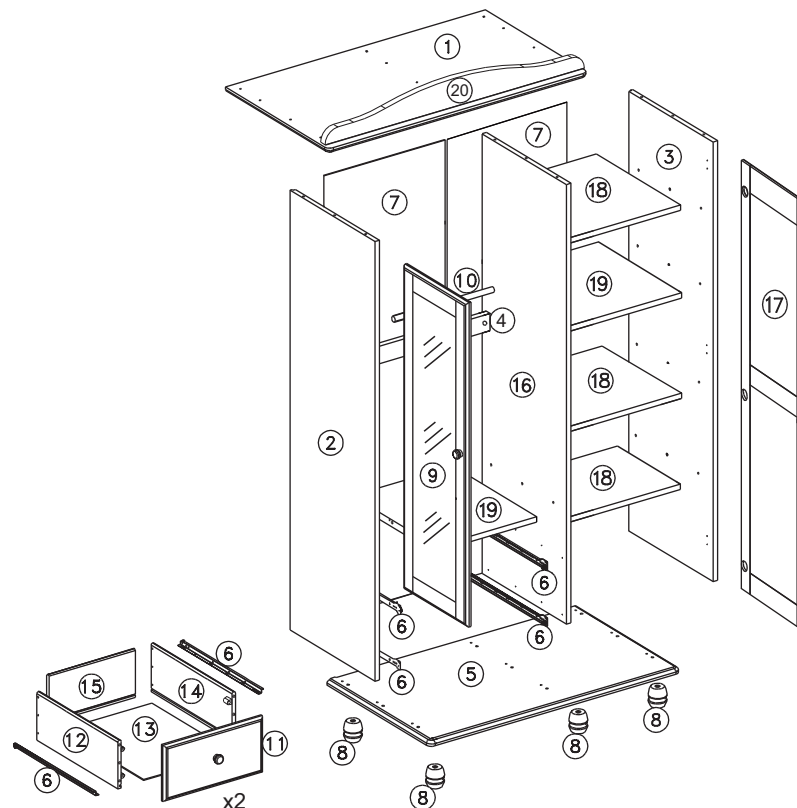
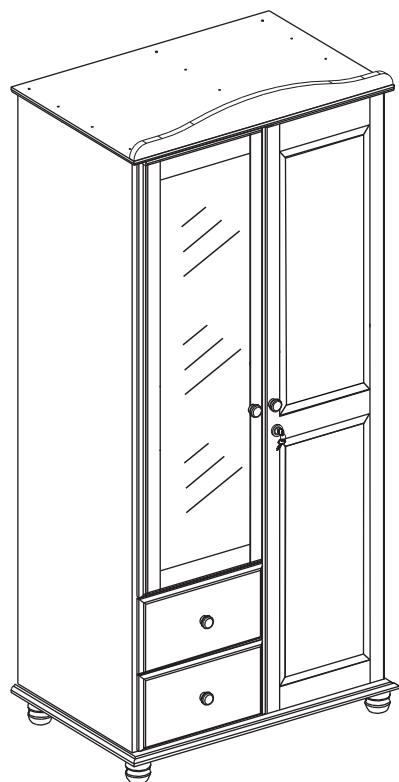
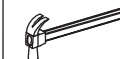


NÁVOD K MONTÁŽI

Skříň 2dveřová GRAND PRIX 208281



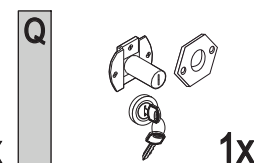
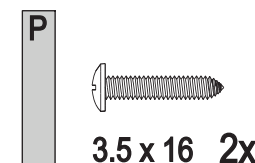
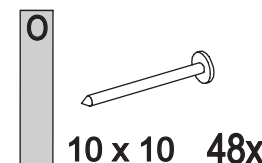
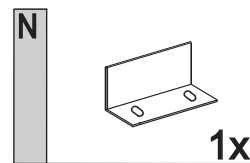
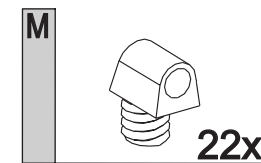
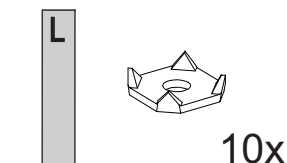
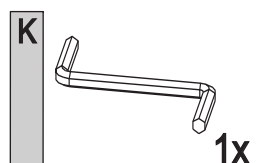
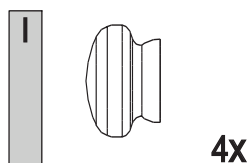
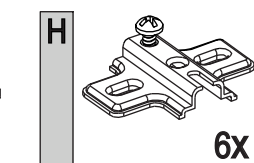
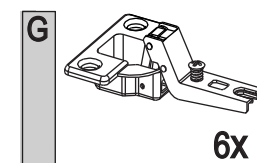
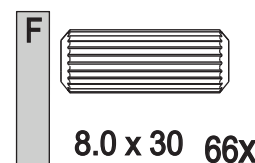
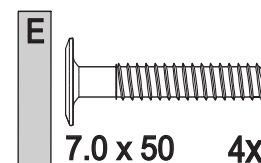
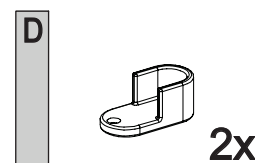
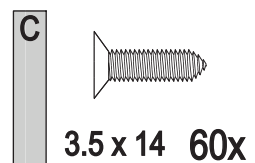
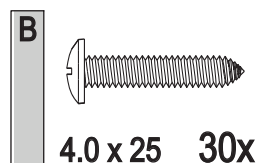
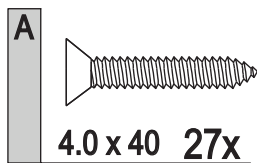
120 min



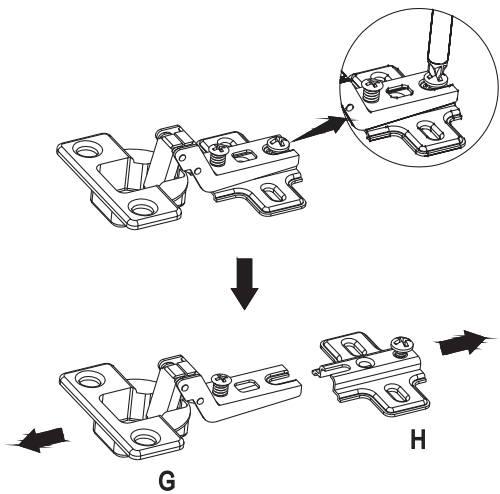
SEZNAM DÍLŮ

KS

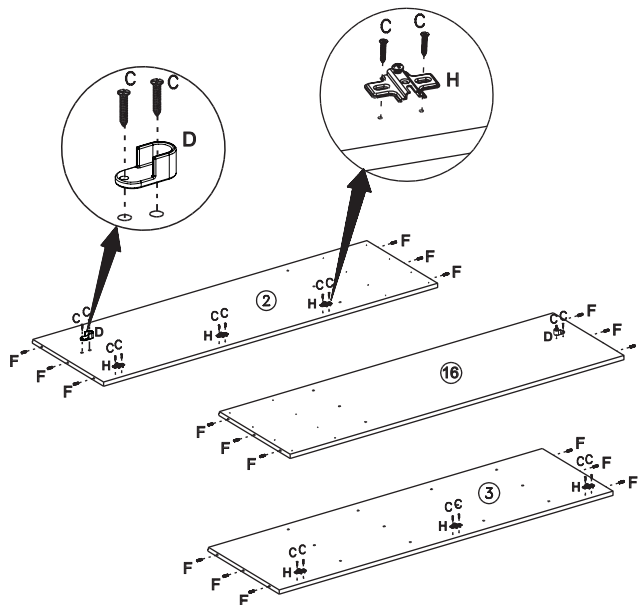
1 - HORNÍ DESKA	1
2 - LEVÁ BOČNICE	1
3 - PRAVÁ BOČNICE	1
4 - VNITŘNÍ ZADNÍ PŘÍČKA	1
5 - DNO	1
6 - ZÁSUVKOVÝ POJEZD	4
7 - ZÁDA	2
8 - NOHA	4
9 - DVEŘE SE ZRCADLEM	1
10 - ŠATNÍ TYČ	1
11 - ČELO ZÁSUVKY	2
12 - LEVÝ BOK ZÁSUVKY	2
13 - DNO ZÁSUVKY	2
14 - PRAVÝ BOK ZÁSUVKY	2
15 - ZADNÍ DÍL ZÁSUVKY	2
16 - STŘEDNÍ PŘEPÁŽKA	1
17 - PLNÉ DVEŘE	1
18 - POLICE	3
19 - PEVNÁ POLICE	2
20 - HORNÍ ČELO	1



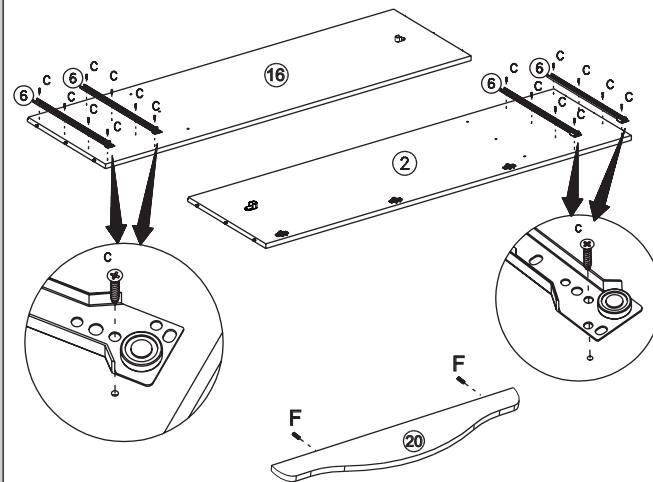
1



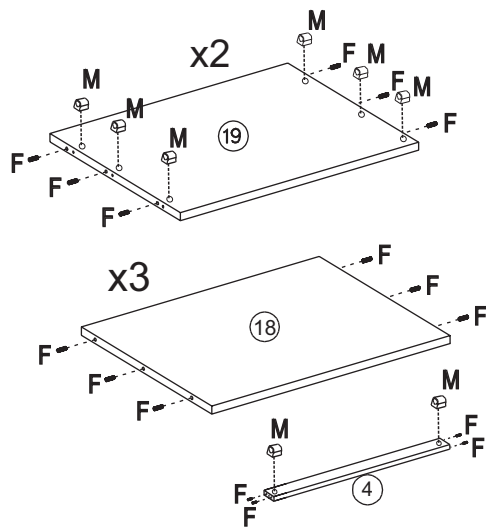
2



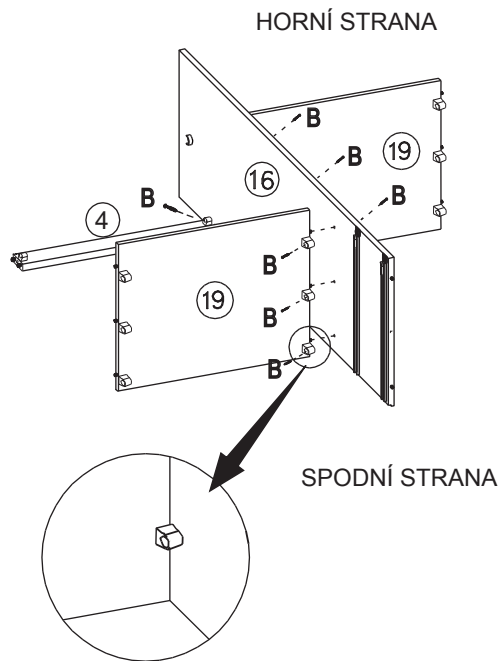
3



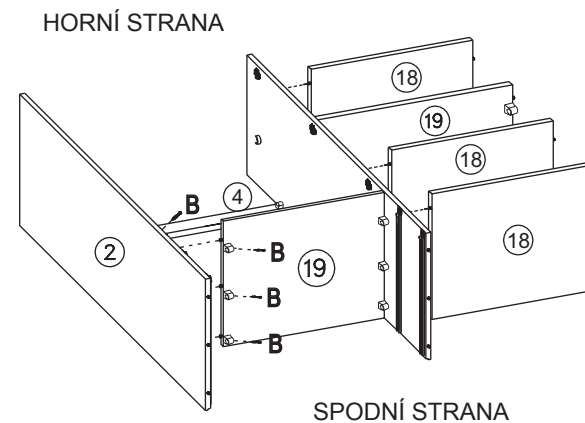
4



5

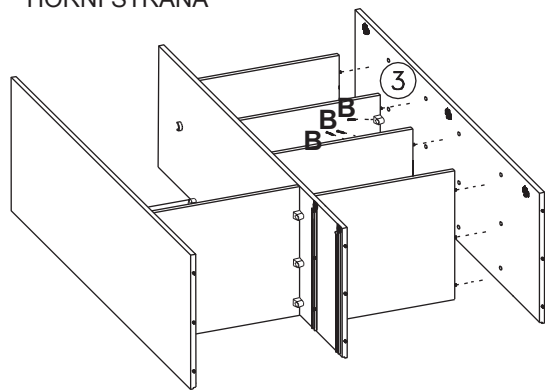


6



7

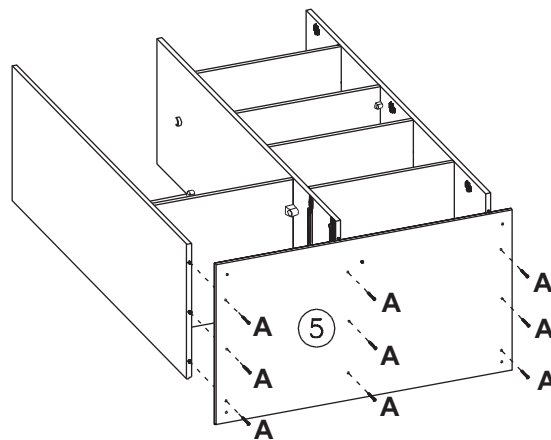
HORNÍ STRANA



SPODNÍ STRANA

8

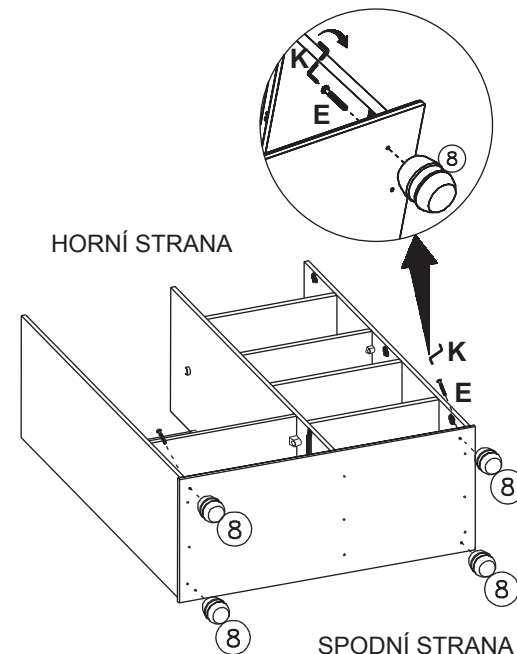
HORNÍ STRANA



SPODNÍ STRANA

9

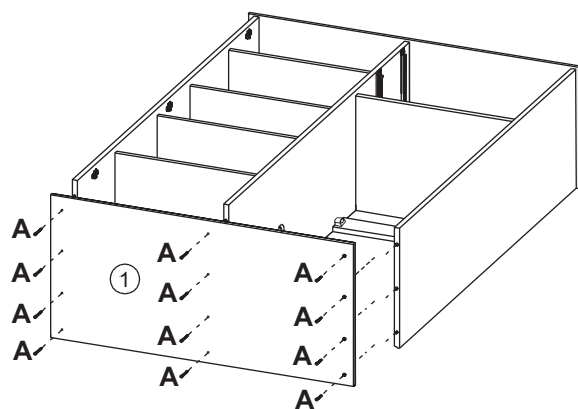
HORNÍ STRANA



SPODNÍ STRANA

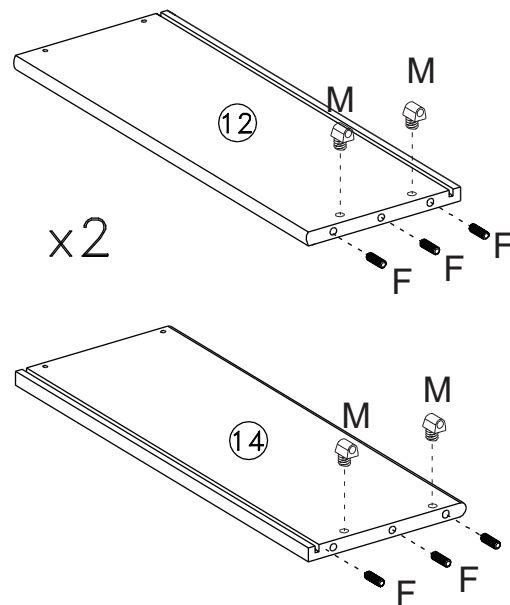
10

SPODNÍ STRANA

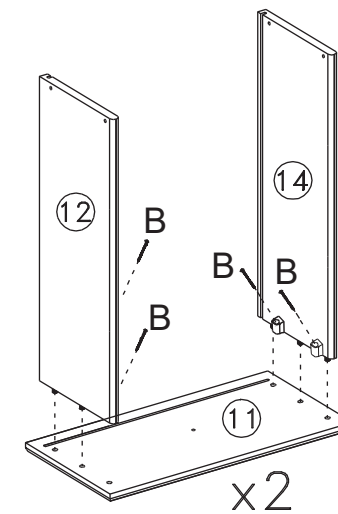


HORNÍ STRANA

11

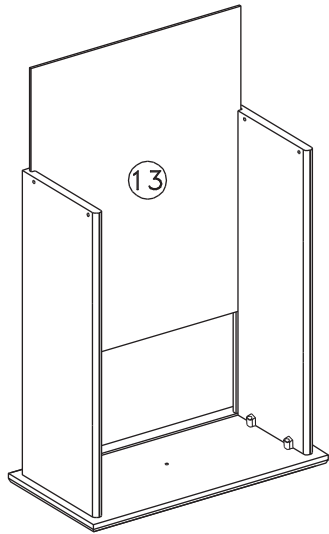


12



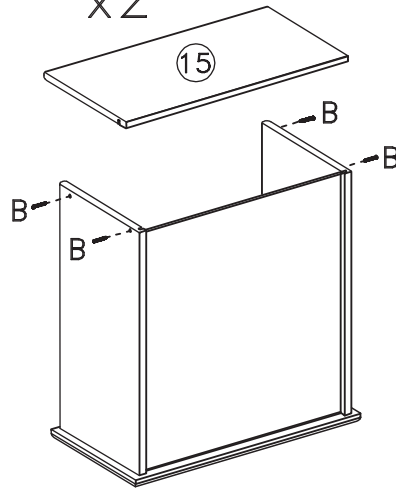
13

x2



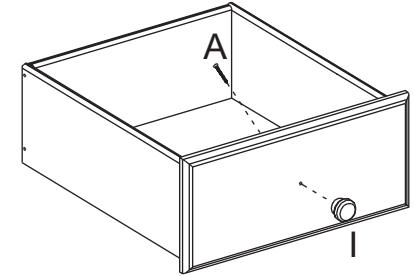
14

x2

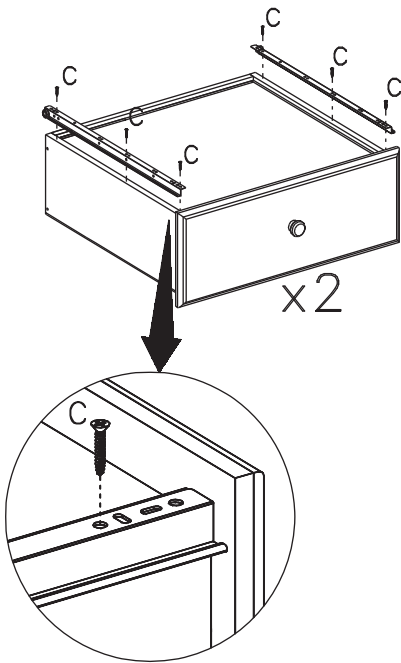


15

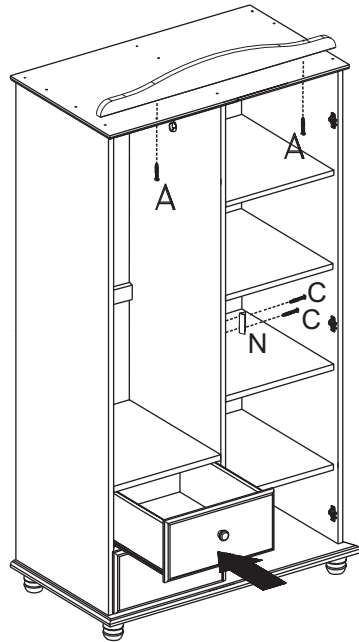
x2



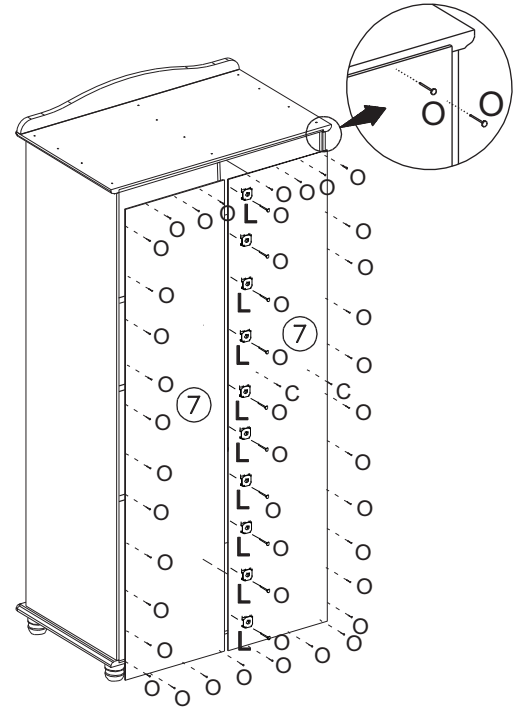
16



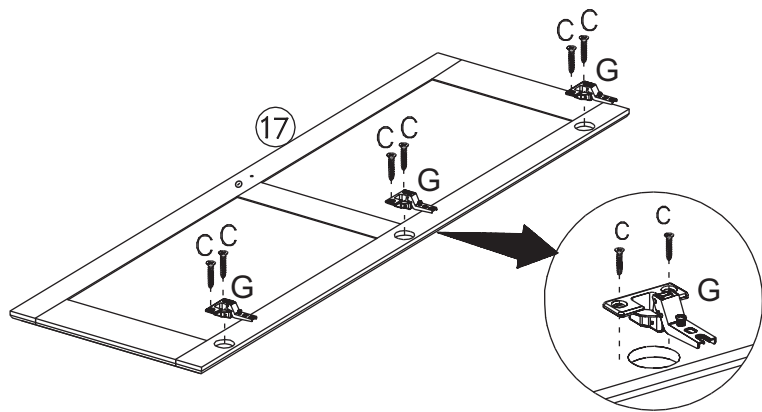
17



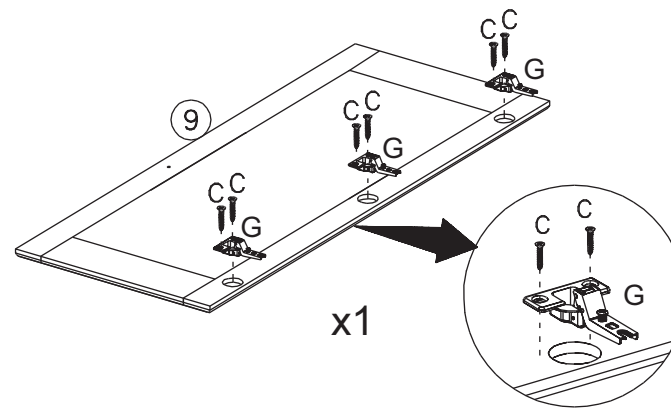
18



19



20



21

