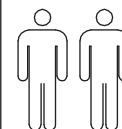


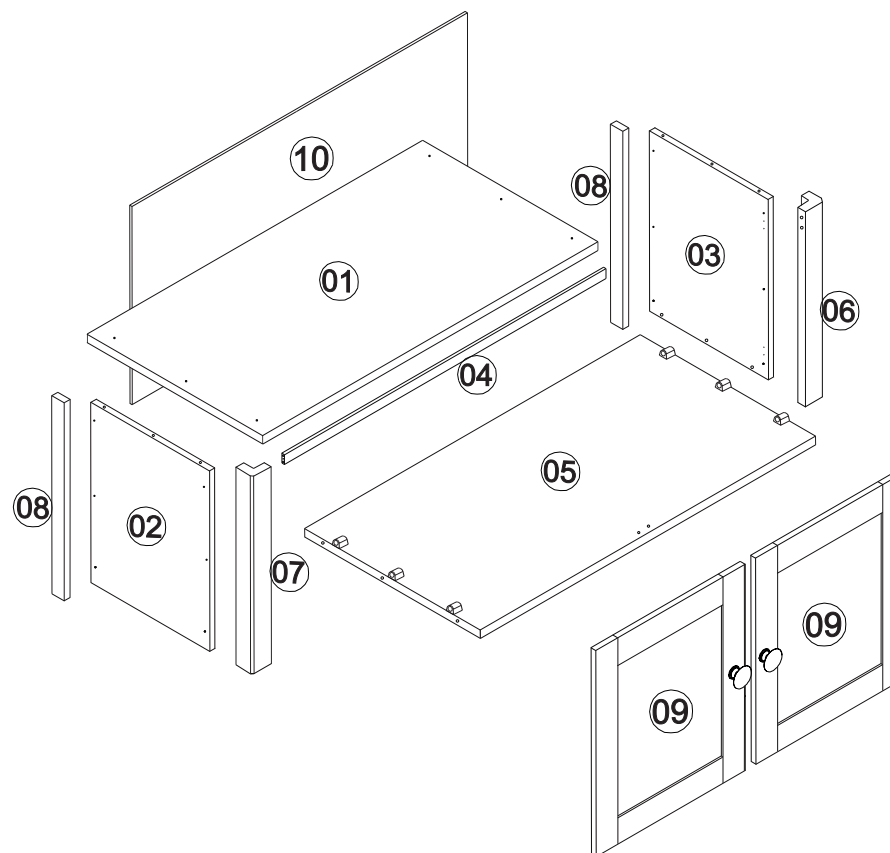
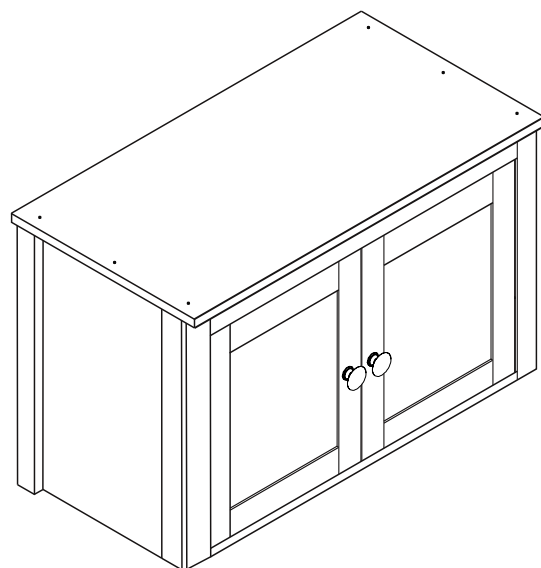
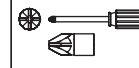
NÁVOD K MONTÁŽI

Nástavec 2dveřový TOPAZIO

206951



40 min



SEZNAM DÍLŮ

KS

01 - HORNÍ DESKA	1
02 - LEVÁ BOČNICE	1
03 - PRAVÁ BOČNICE	1
04 - PŘEDNÍ VODOROVNÁ PŘÍČKA	1
05 - DNO	1
06 - PRAVÁ PŘEDNÍ ROHOVÁ PŘÍČKA	1
07 - LEVÁ PŘEDNÍ ROHOVÁ PŘÍČKA	1
08 - ZADNÍ ROHOVÁ PŘÍČKA	2
09 - DVEŘE	2
10 - ZÁDA	1

A



8,0x30 x16

B



x06

C



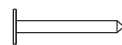
x04

D



4,0x30 x10

E



10x10 x20

F



4.0x25 x06

G



3.5x14 x18

H



x04

I



M4x22 x02

L



x01

M



4.0x40 x06

N



x02

O

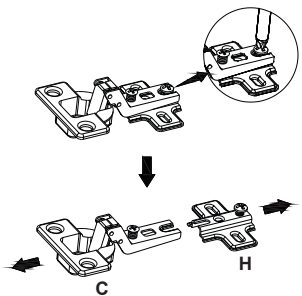
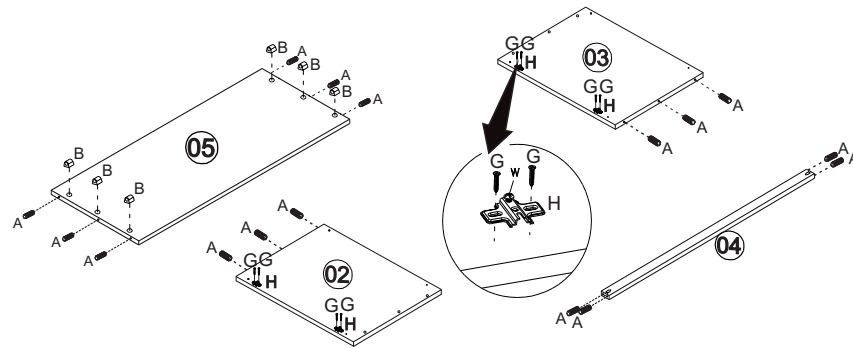
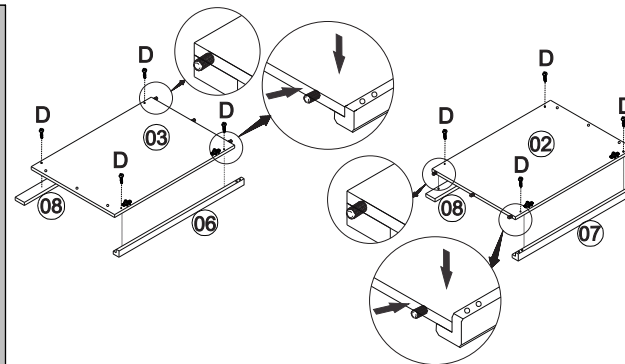
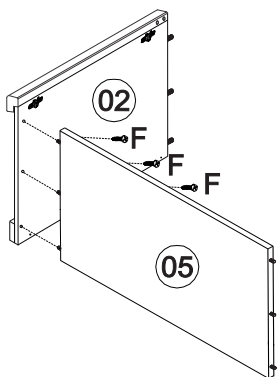
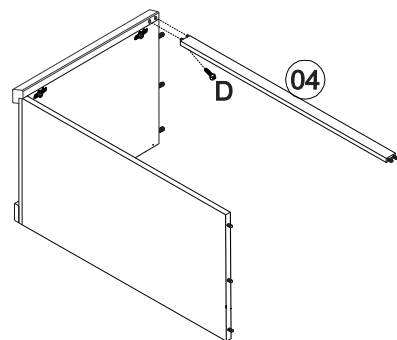
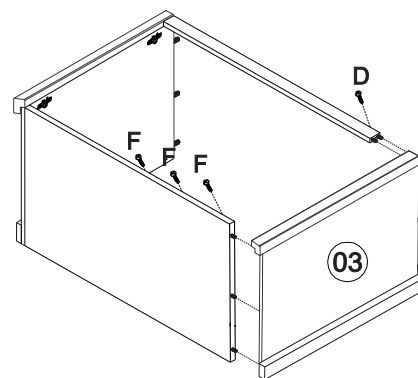
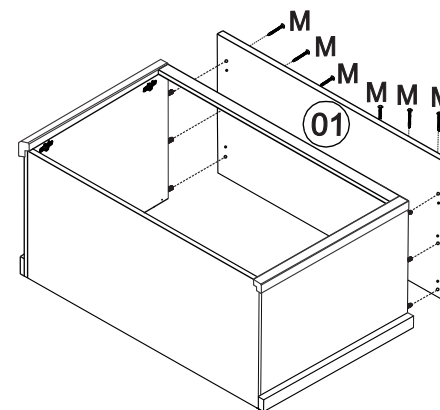
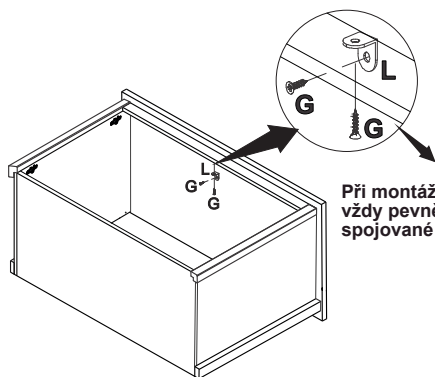


x02

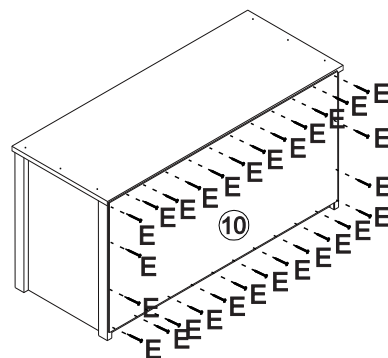
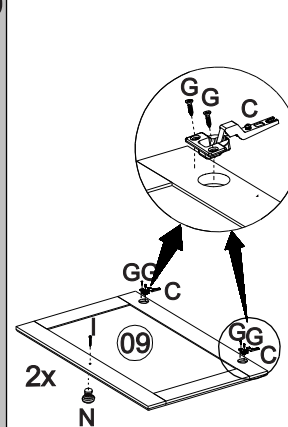
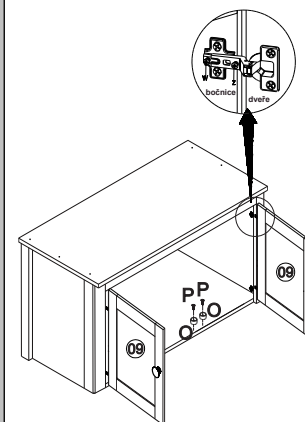
P



3,5 x 20 x02

1**2****3****4****5****6****7****8**

Při montáži úhelníku "L" vždy pevně přitlačte oba spojované díly k sobě

9**10****11****12**