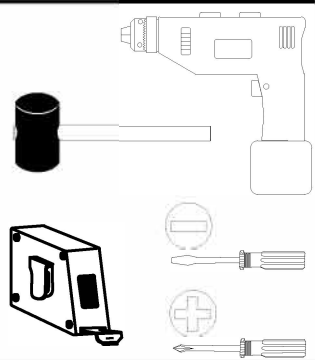
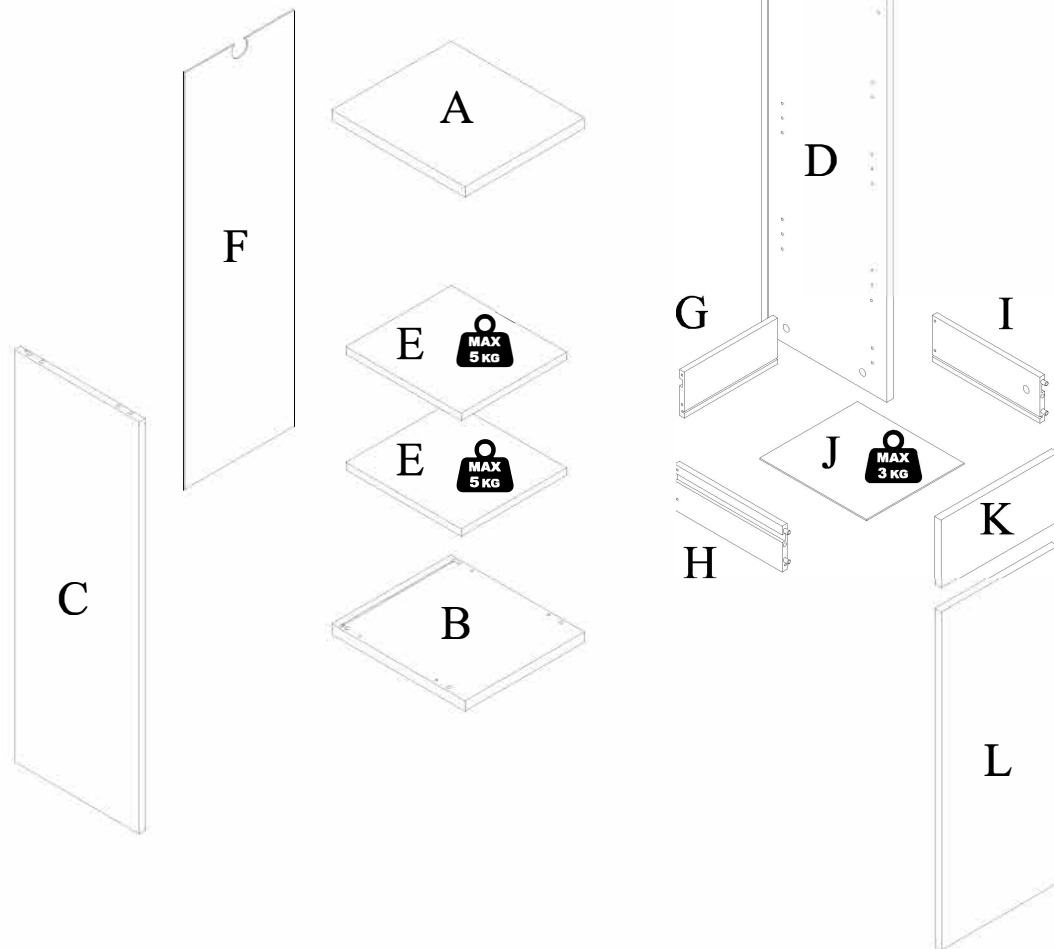
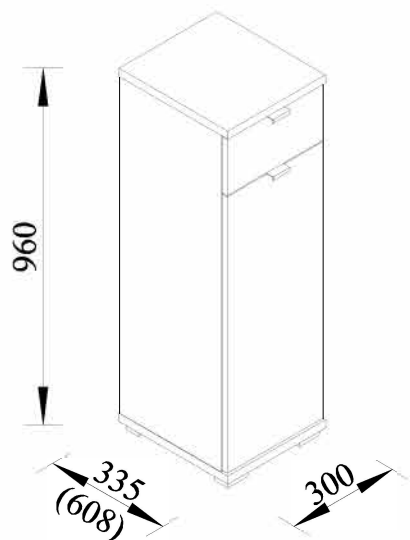
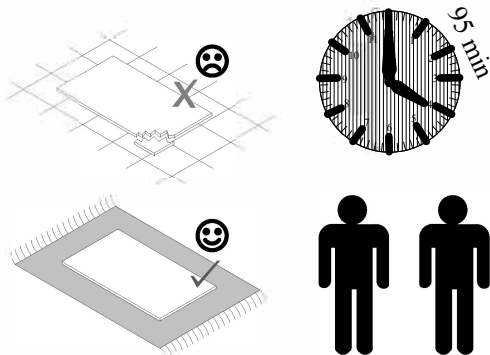
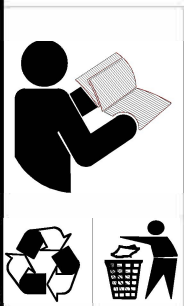


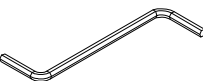
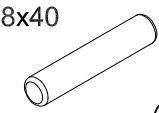
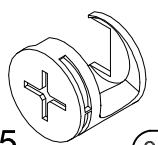
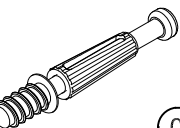
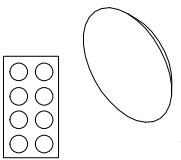
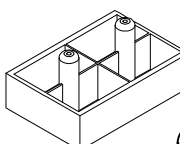
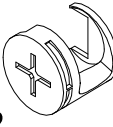
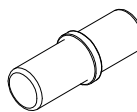
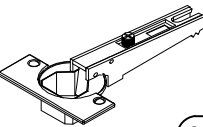
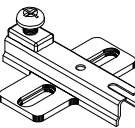

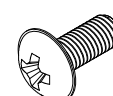
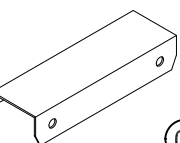
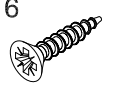
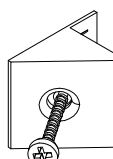
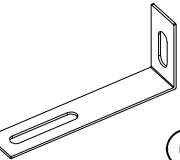
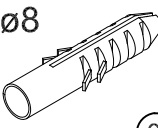
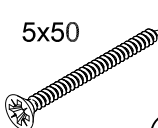

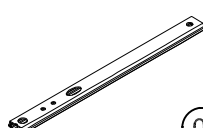
# NEX 04



## NÁVOD K MONTÁŽI


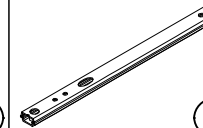
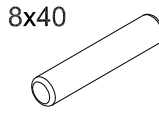


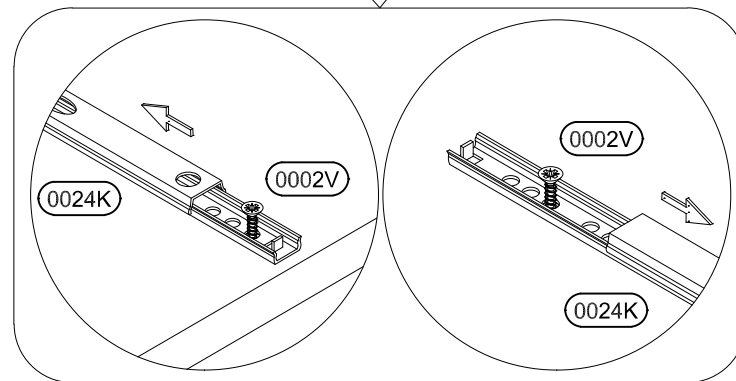
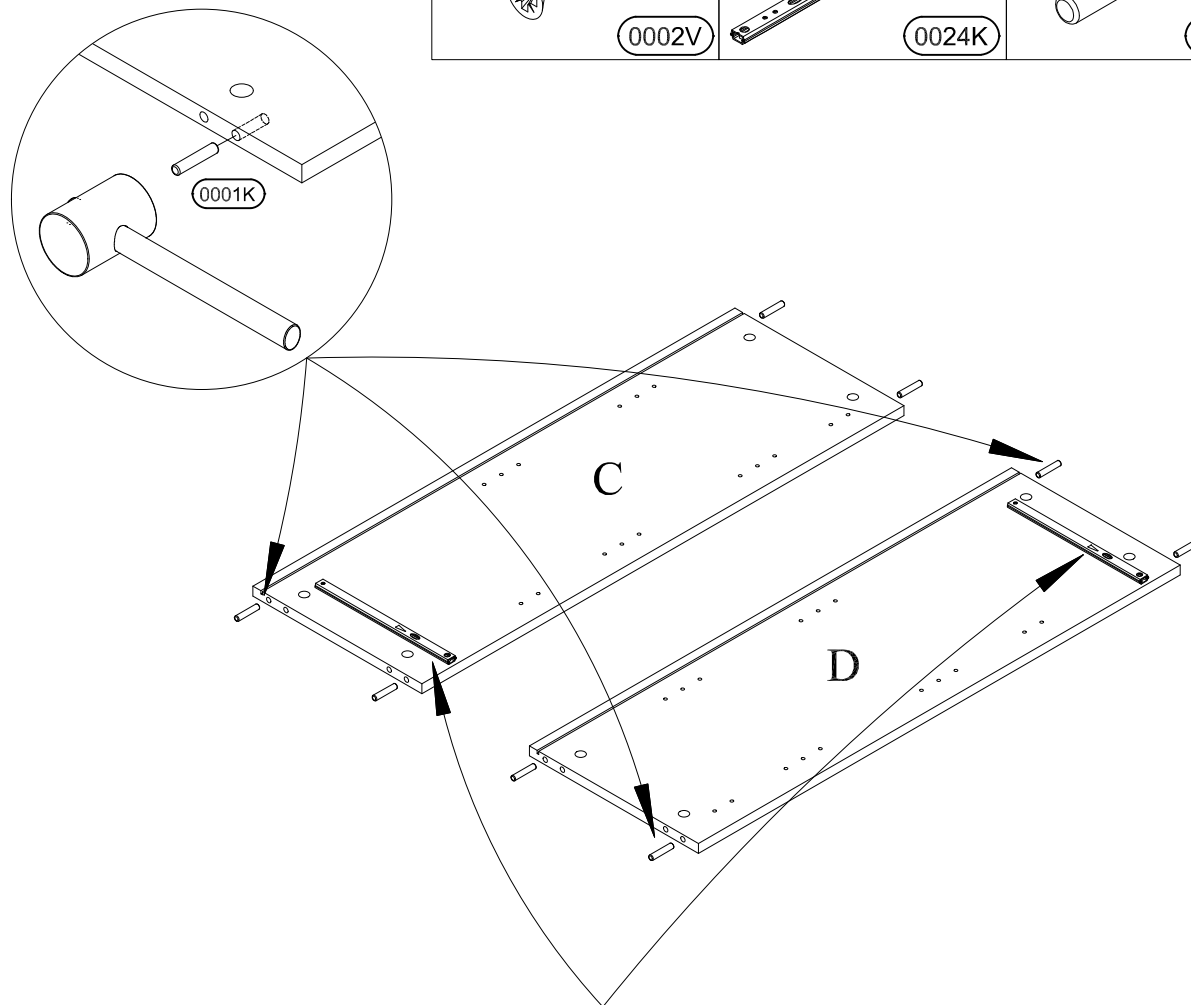
karton 1/1				
C+D	896	x	314	2
A+B	300	x	335	2
H+I	270	x	100	2
E	266	x	290	2
K	150	x	294	1
G	235	x	100	1
L	736	x	294	1
J	268	x	245	1
F	906	x	276	1

1x  0013K	8x40  0001K	8x  ø15 0018K
10x  0019K	6x  0054K	4x  0026K
2x  ø12 0094K	8x  0009K	2x  0015K
2x  0014K	3,5x16  0002V	M4x10  0006K
2x  0024U	3x16  0003V	4x  0004K
1x  0109K	ø8  0051K	1x  5x50 0013V
4x  4,5x35 0011V	2x  0024K	

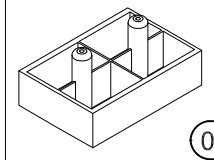
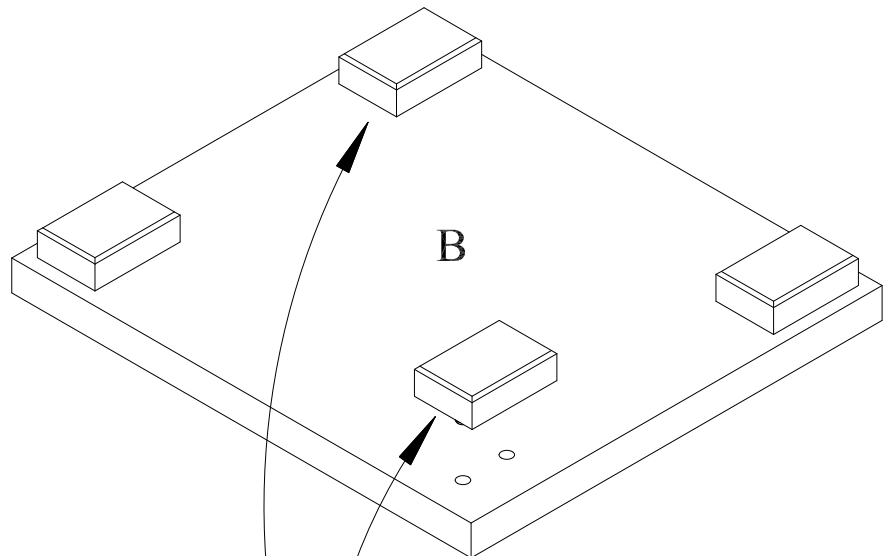


1)

4x  3,5x16 0002V	2x  0024K	8x  8x40 0001K
---	---	---

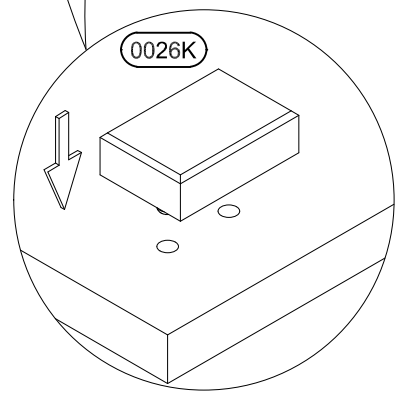


2)



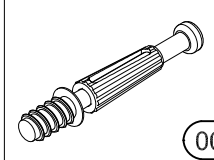
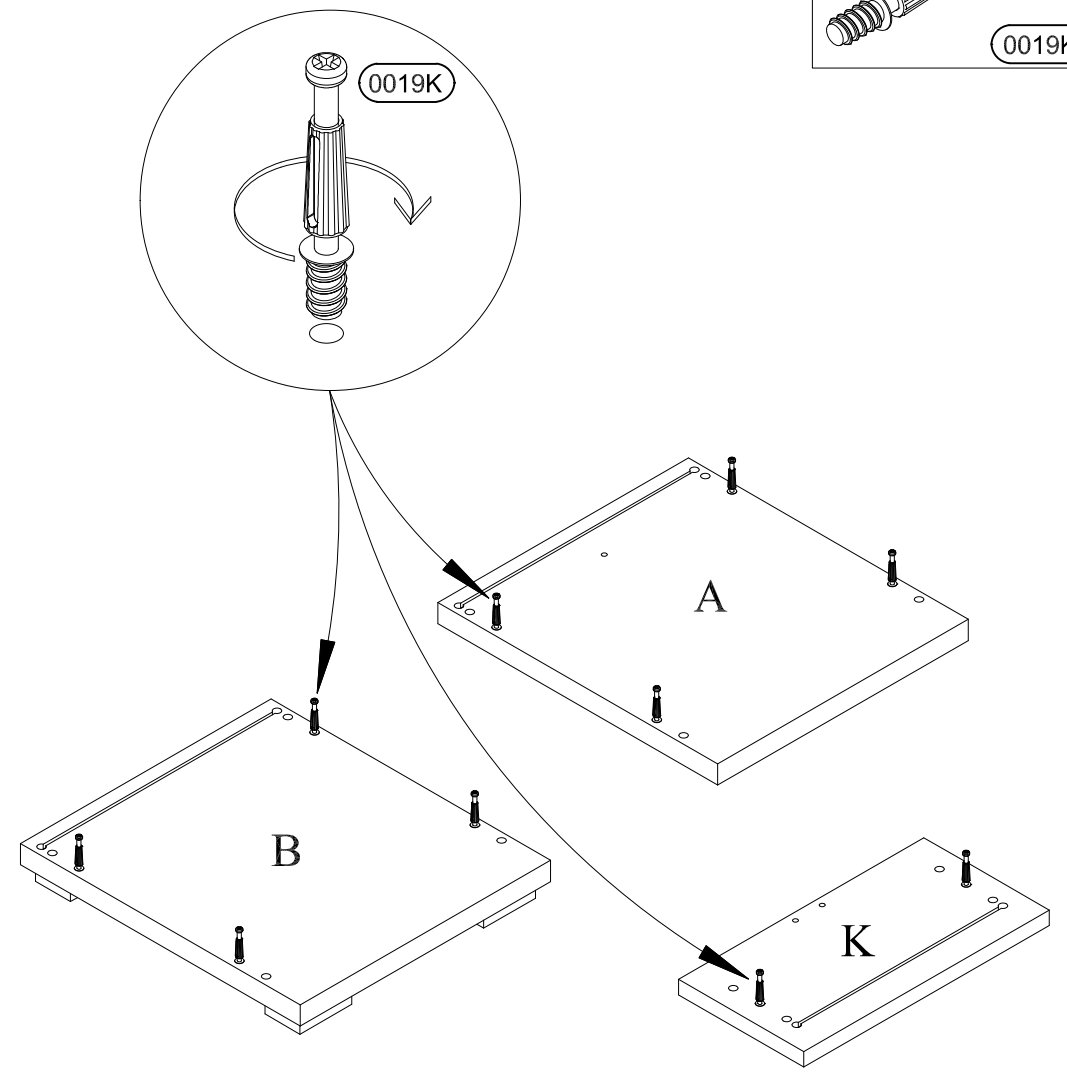
4x

0026K



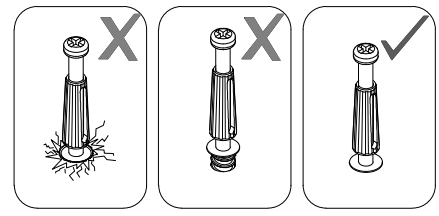
0026K

3)

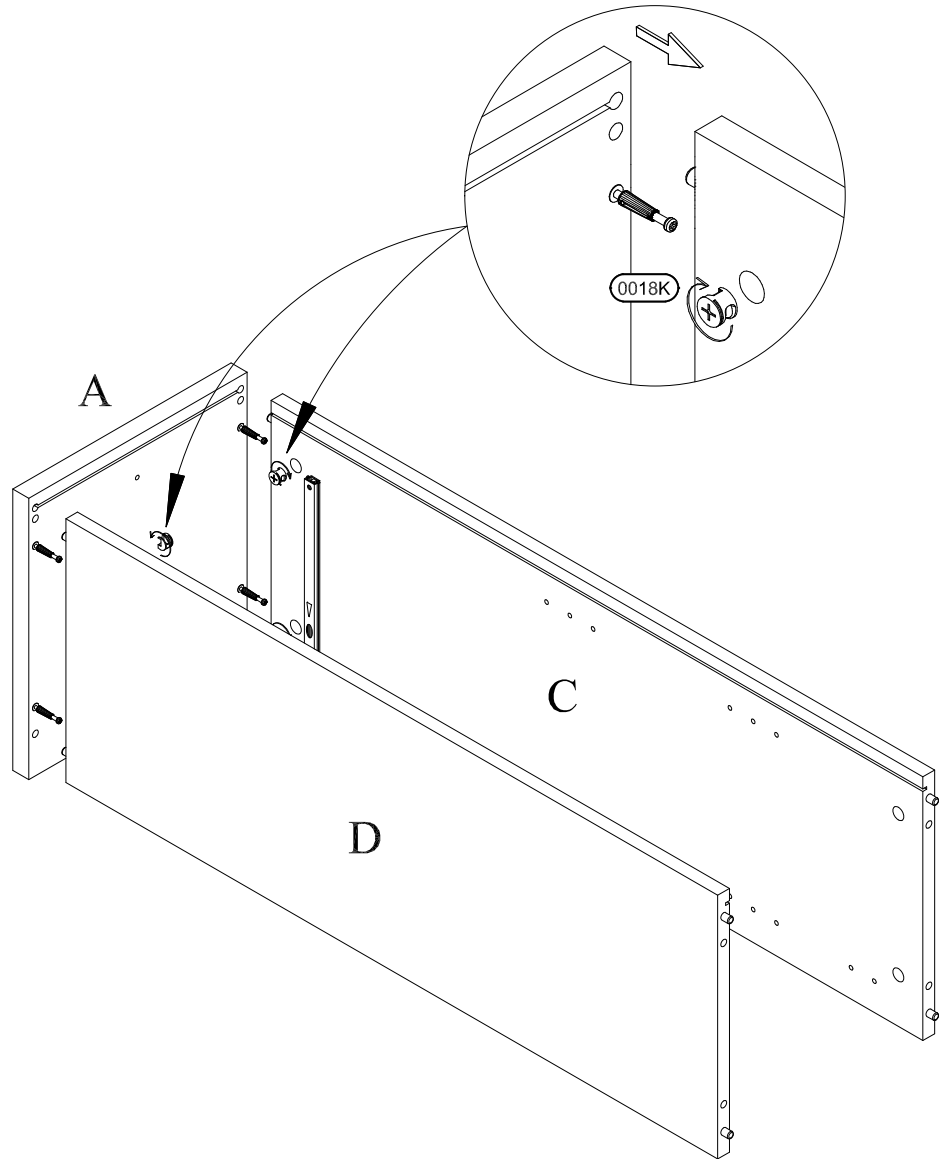
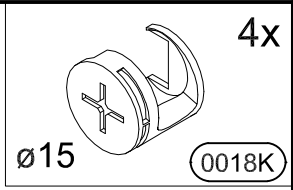


10x

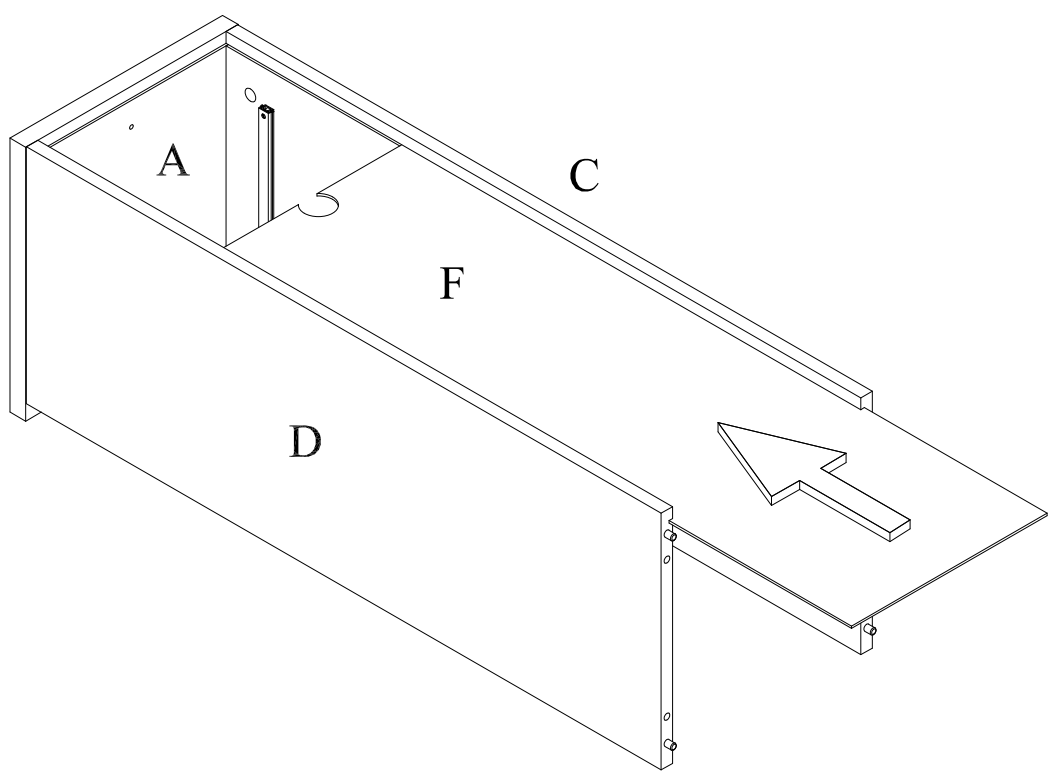
0019K

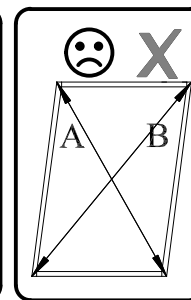
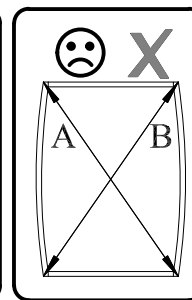
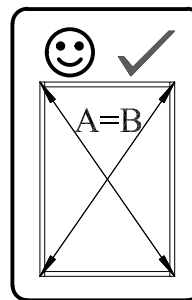
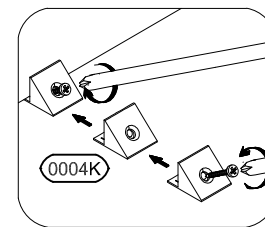
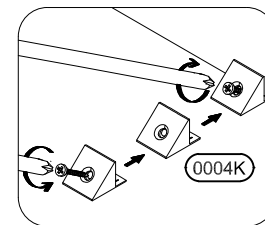
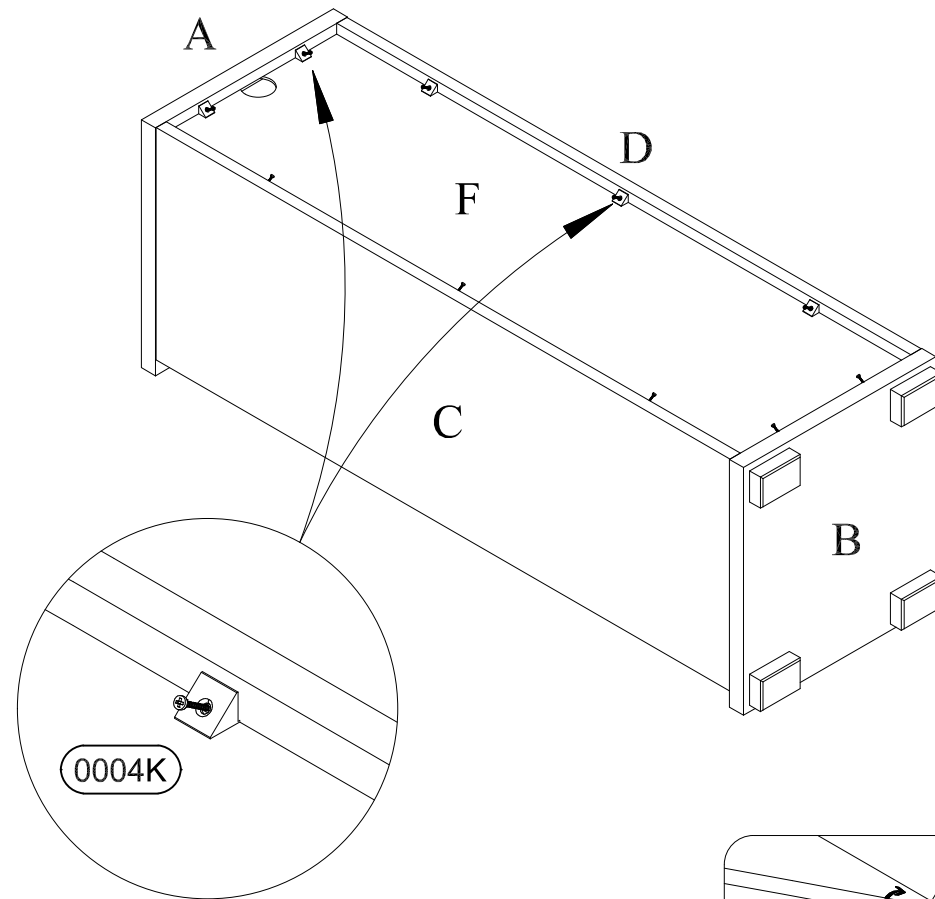
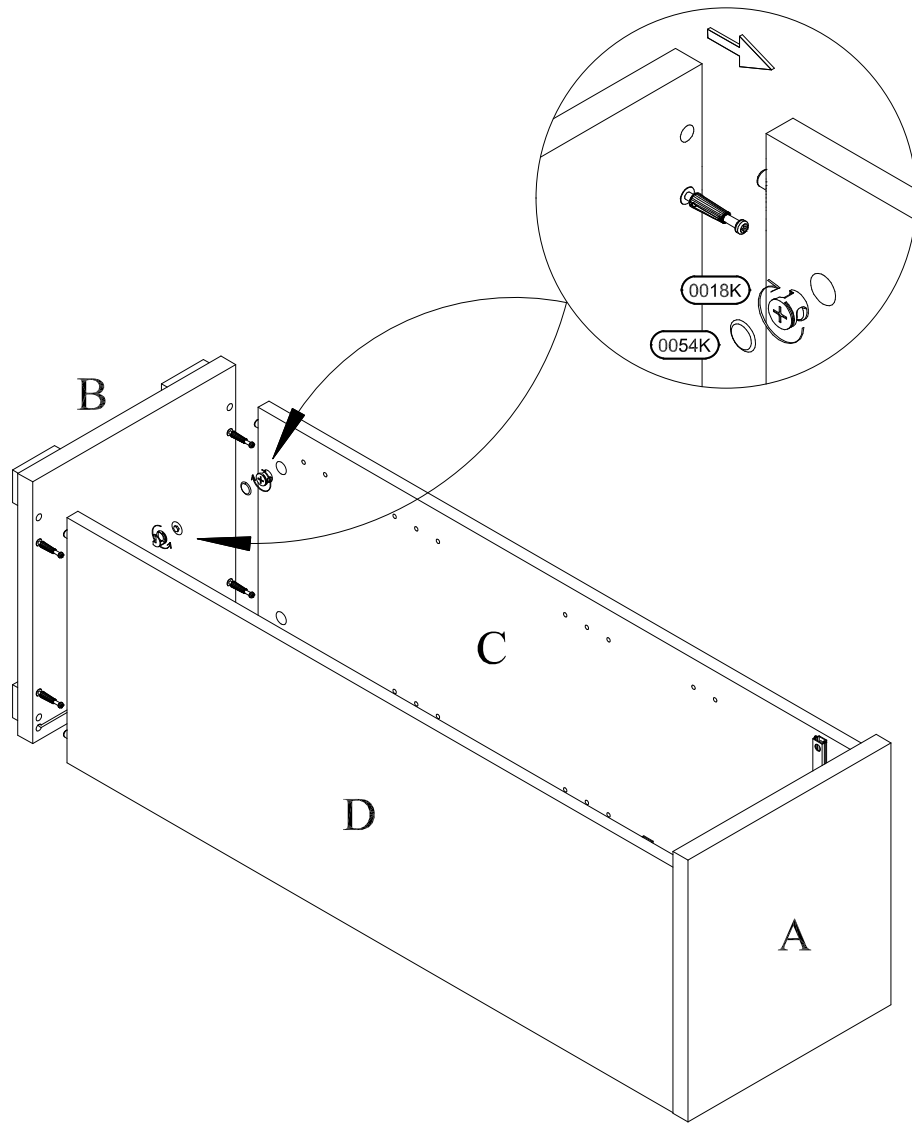
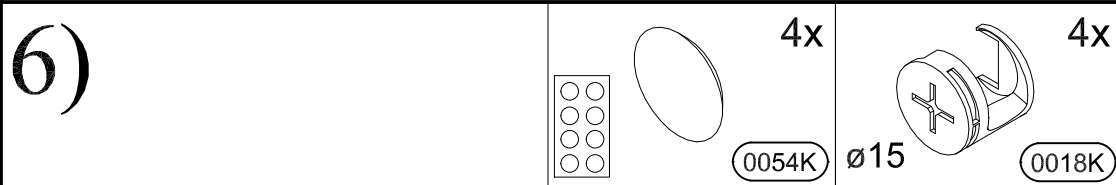


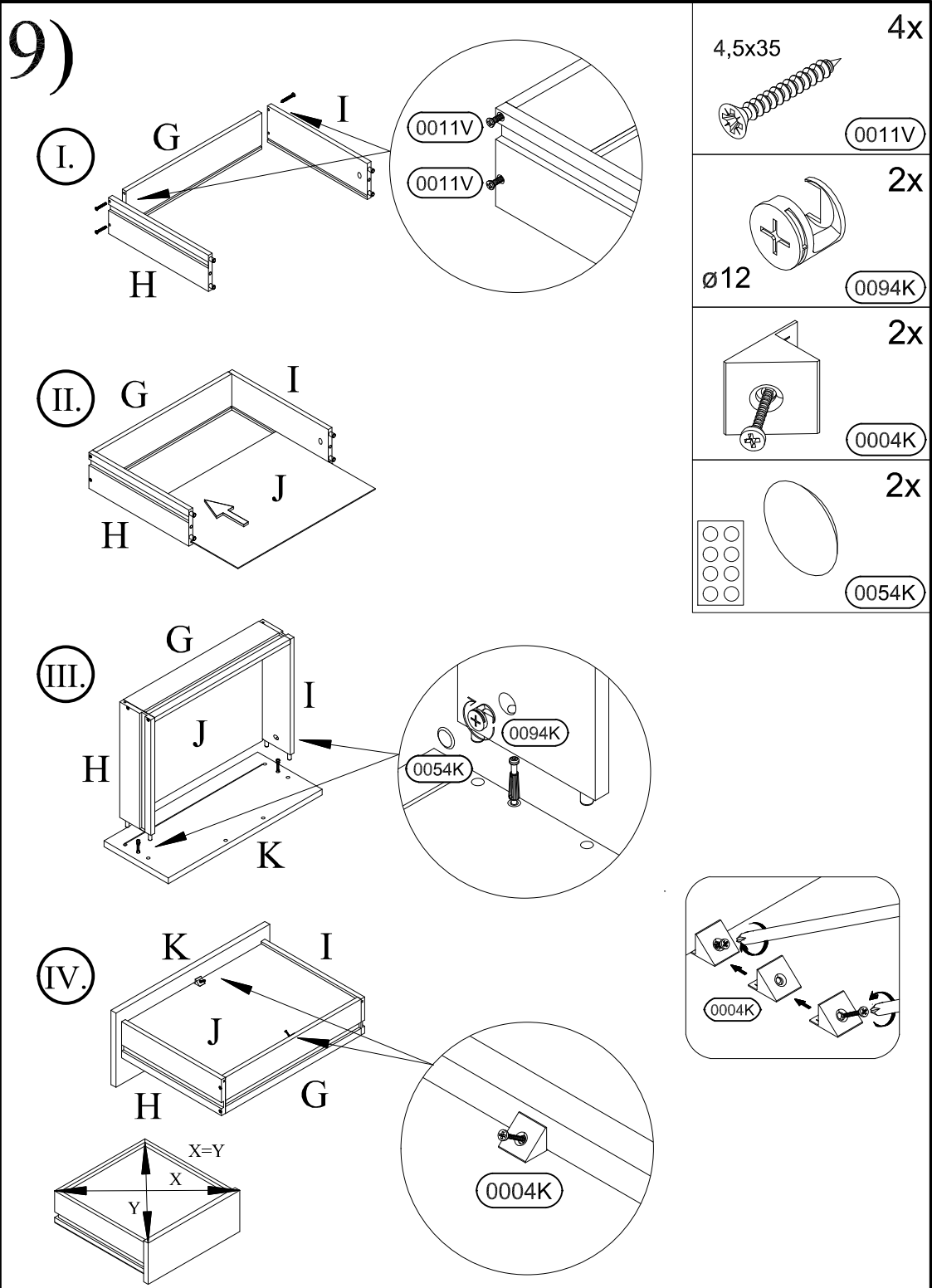
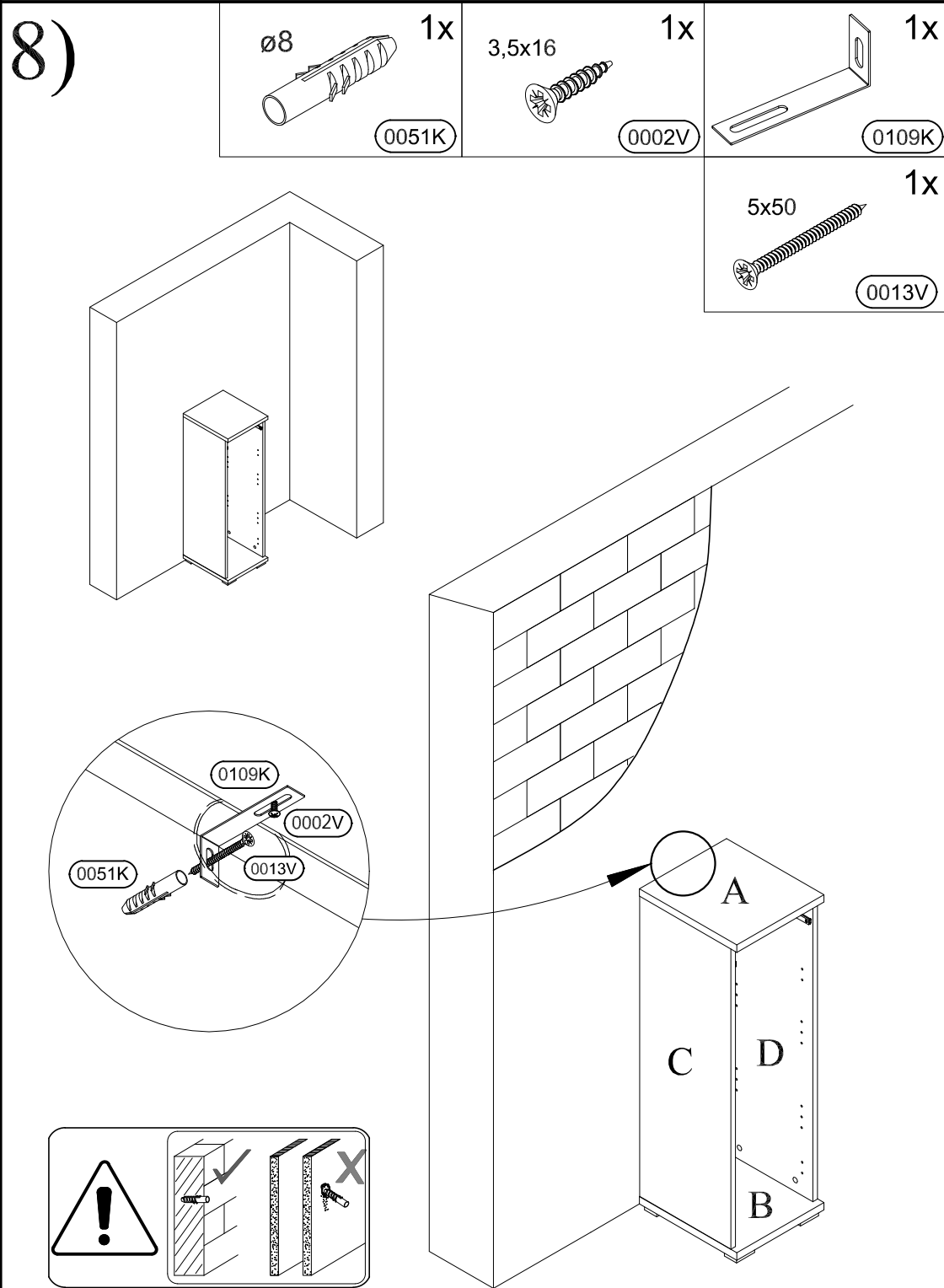
4)



5)



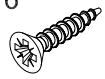




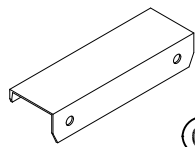
# 10)

3x16

2x



0003V



1x

0024U

M4x10

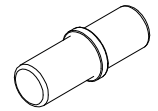
2x



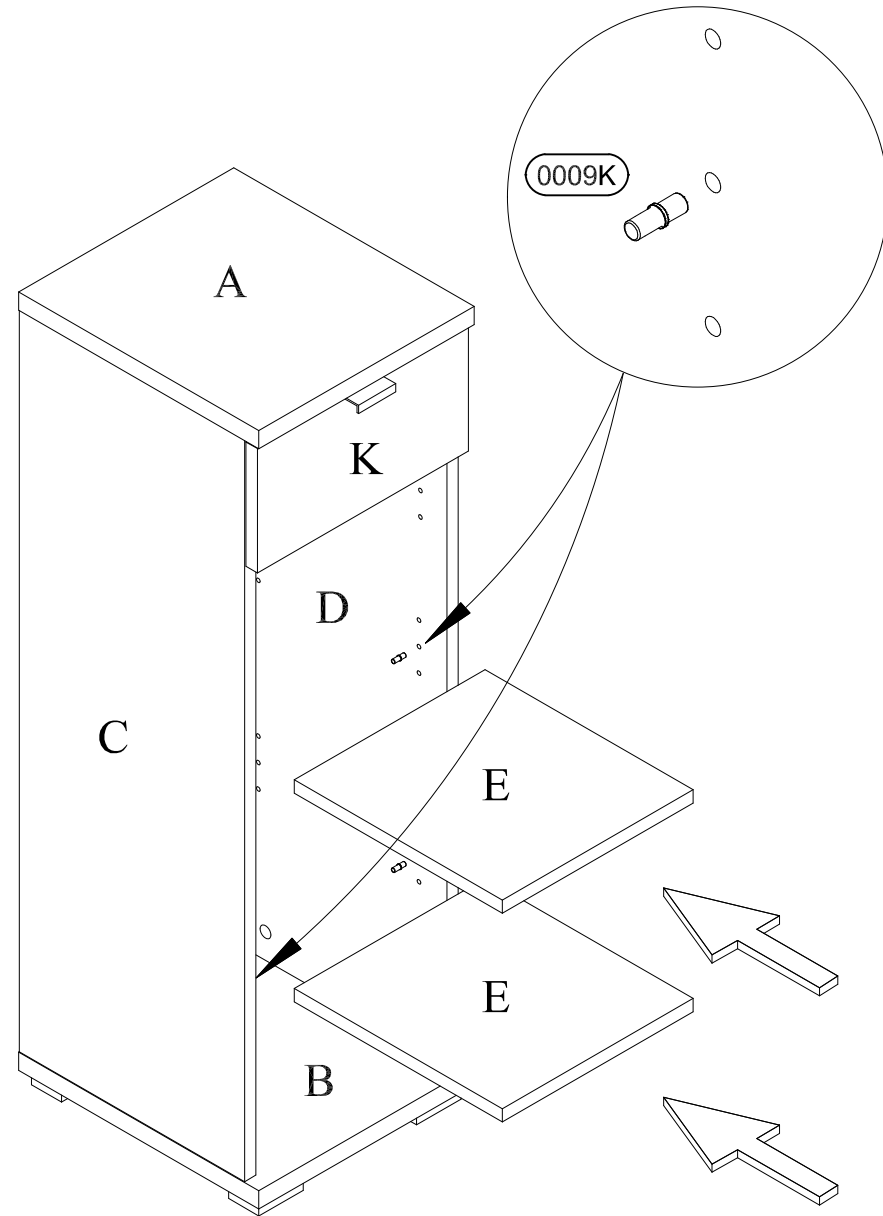
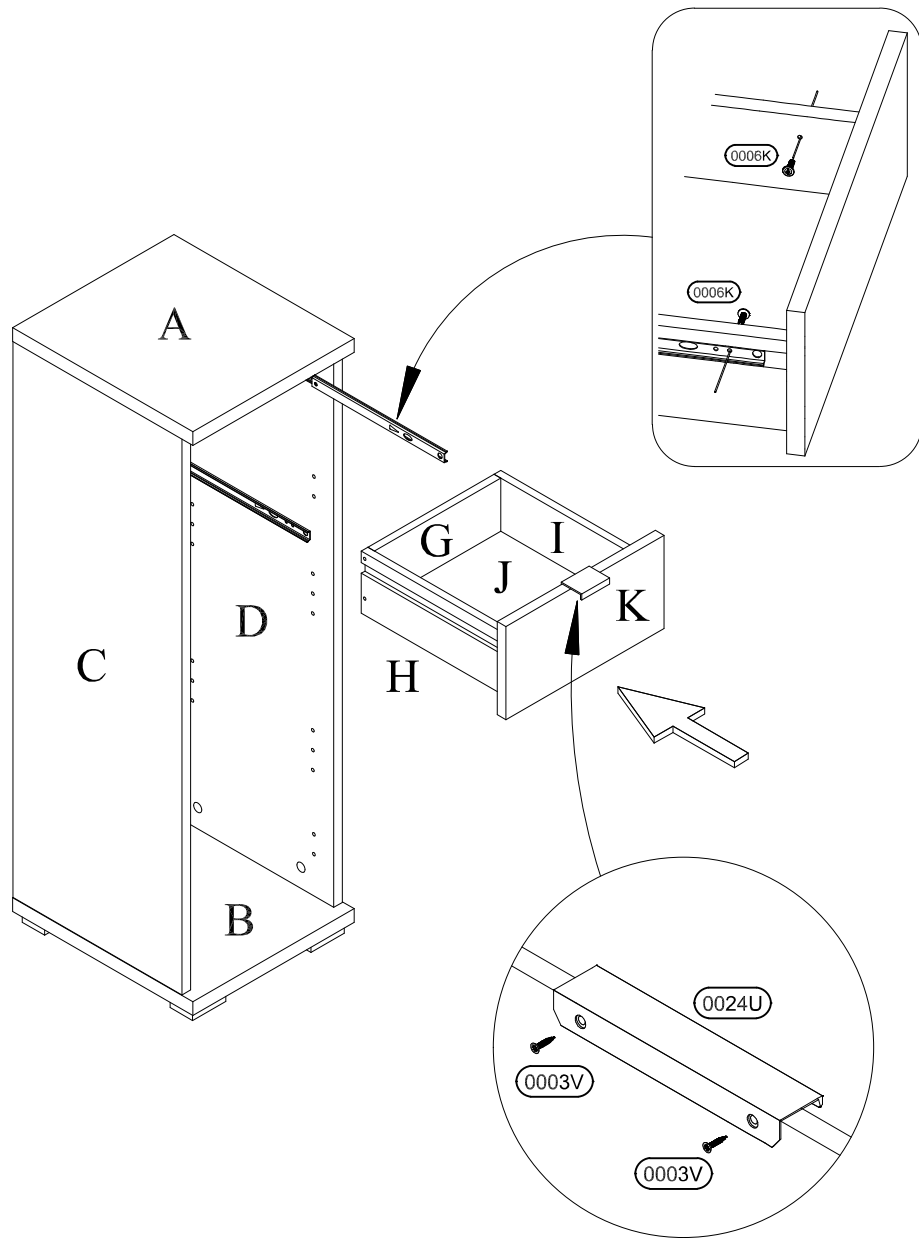
0006K

# 11)

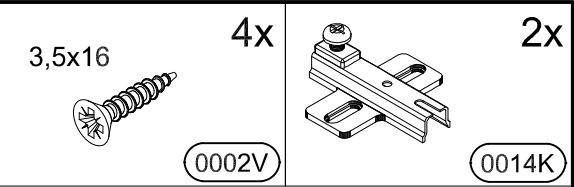
8x



0009K

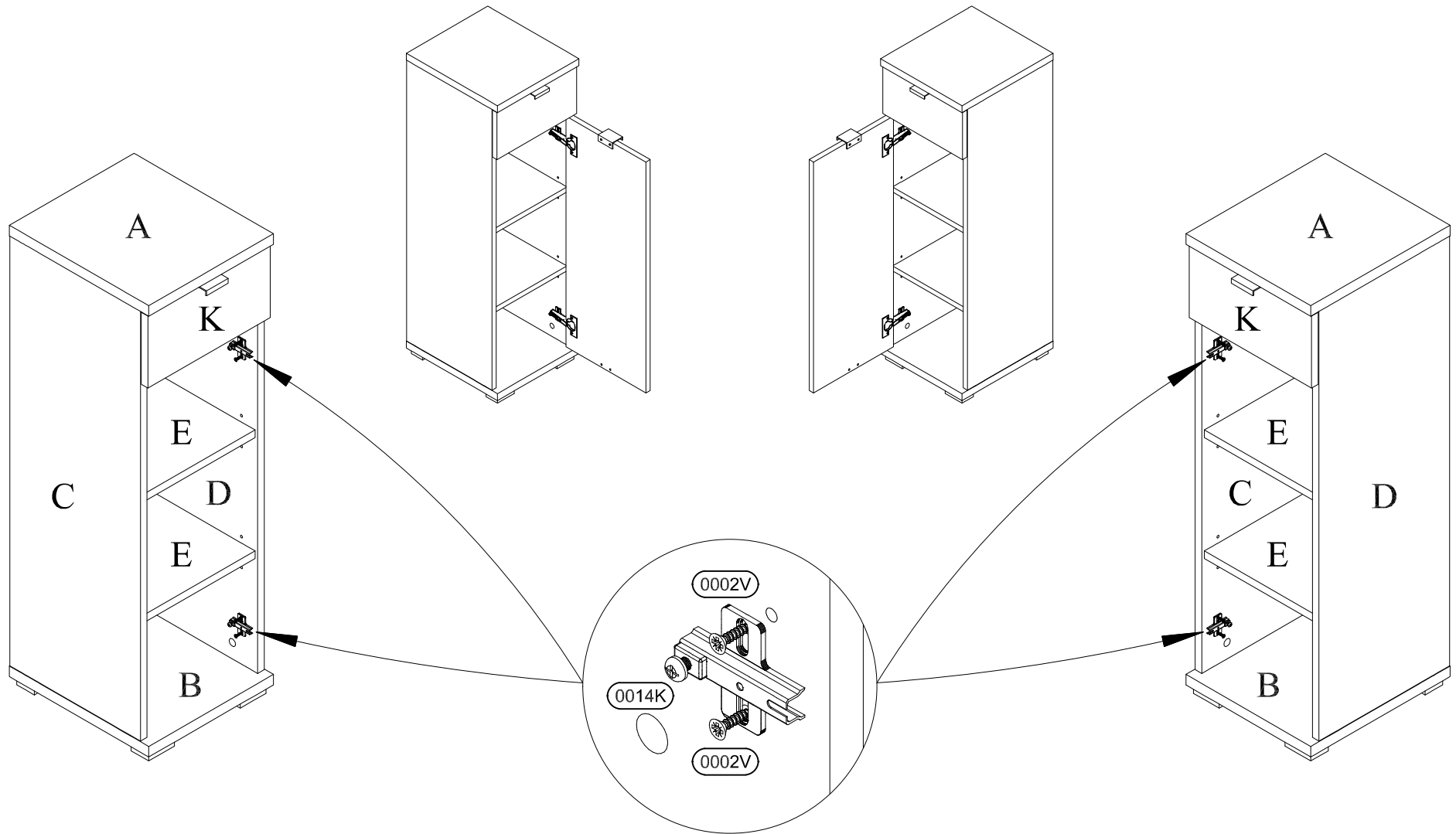


12)



var. 1

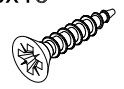
var. 2



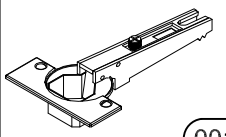
13)

3,5x16

4x

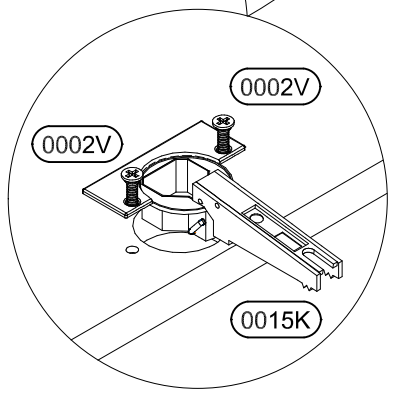
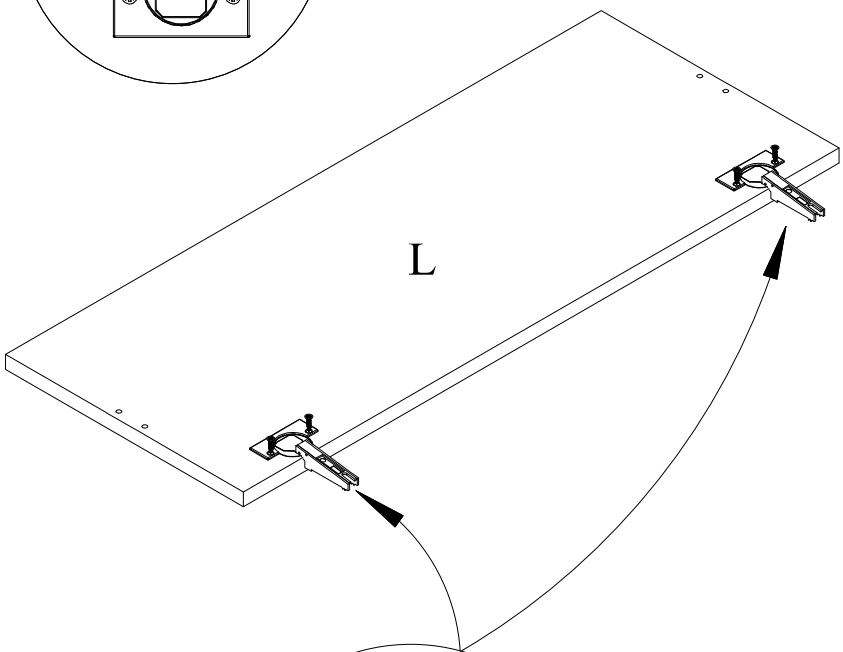
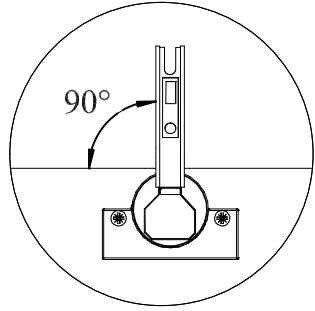


0002V



2x

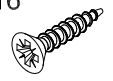
0015K



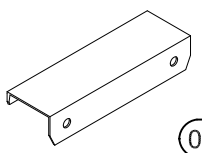
14)

3x16

2x



0003V



1x

0024U

var. 1

var. 2

