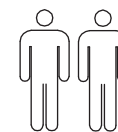


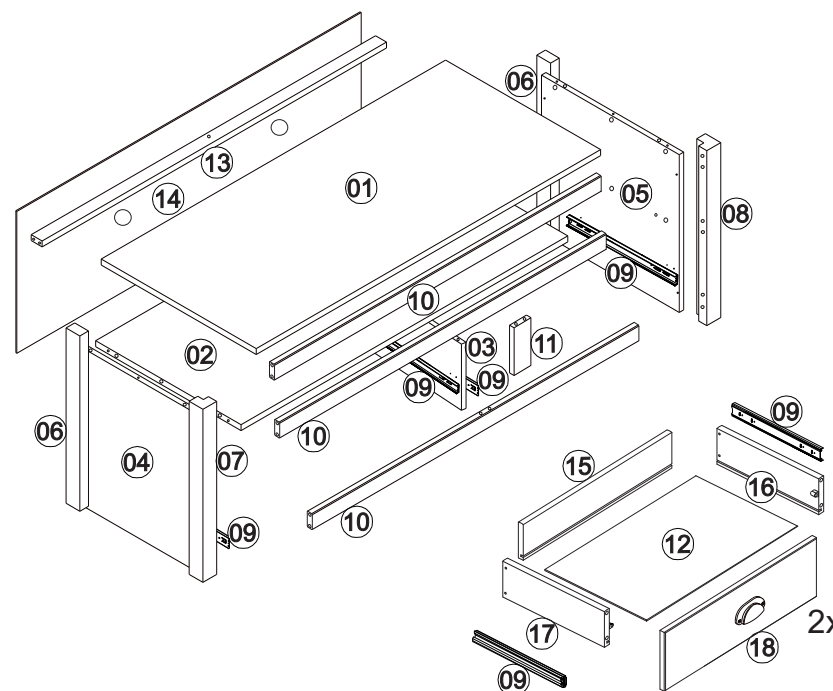
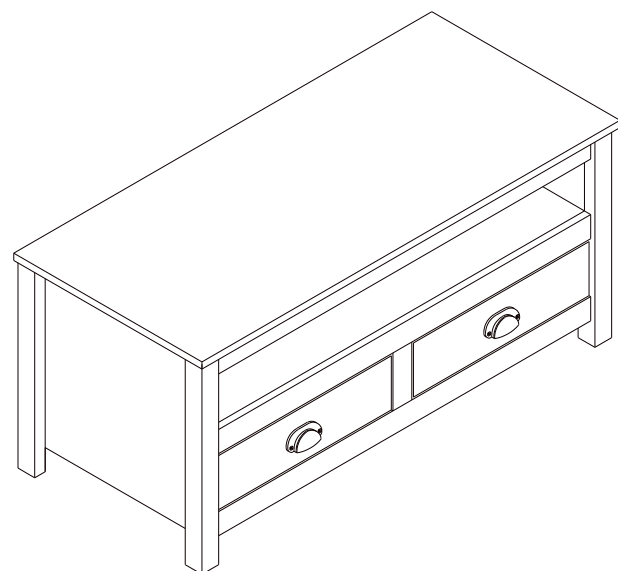
NÁVOD K MONTÁŽI

TV stolek TOPAZIO

206101



60 min



SEZNAM DÍLŮ

KS

01 - HORNÍ DESKA	1
02 - POLICE	1
03 - ZÁSUVKOVÁ PŘEPÁŽKA	1
04 - LEVÁ BOČNICE	1
05 - PRAVÁ BOČNICE	1
06 - ZADNÍ NOHA	2
07 - LEVÁ PŘEDNÍ NOHA	1
08 - PRAVÁ PŘEDNÍ NOHA	1
09 - ZÁSUVKOVÉ POJEZDY	8
10 - PŘEDNÍ VODOROVNÁ PŘÍČKA	3
11 - PŘEDNÍ SVISLÁ PŘÍČKA	1
12 - DNO ZÁSUVKY	2
13 - ZADNÍ VNITŘNÍ PŘÍČKA	1
14 - ZÁDA	1
15 - ZADNÍ DÍL ZÁSUVKY	2
16 - PRAVÁ BOČNICE ZÁSUVKY	2
17 - LEVÁ BOČNICE ZÁSUVKY	2
18 - ČELO ZÁSUVKY	2

A



8,0x30 x42

B



x14

C



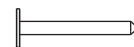
3,0x16 x04

D



4,0x30 x18

E



10x10 x22

F



4,0x25 x22

G



3,5x14 x32

H



x02

I



x04

L



x03

M



4,0 x 40 x01

N



x06

O



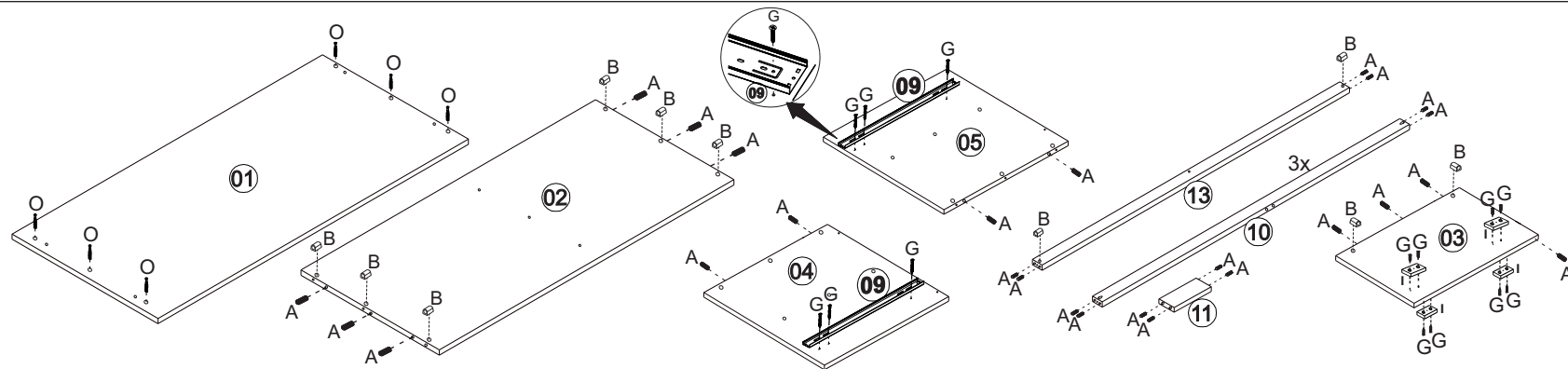
x06

P

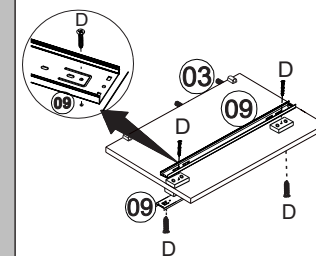


x04

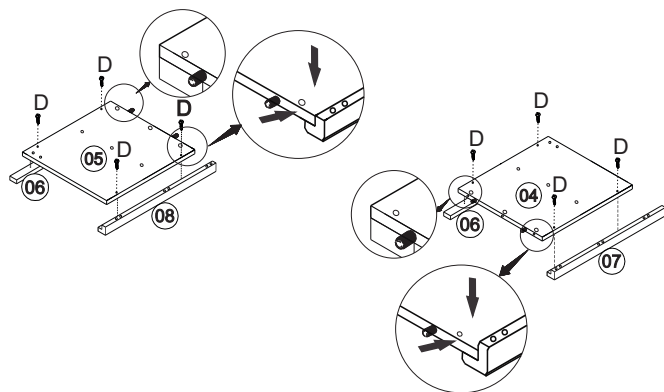
1



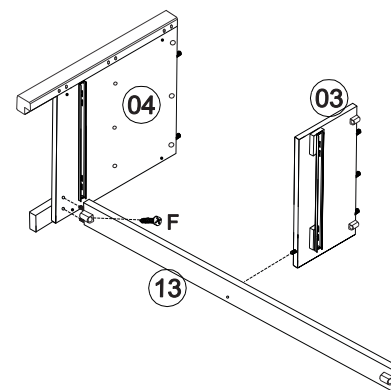
2



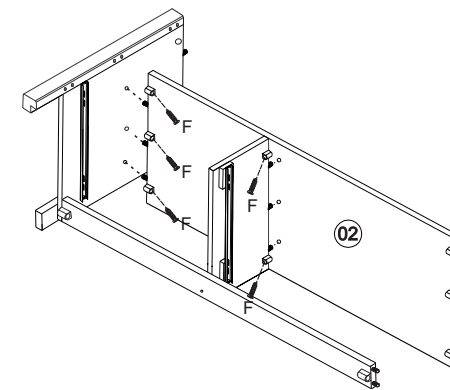
3



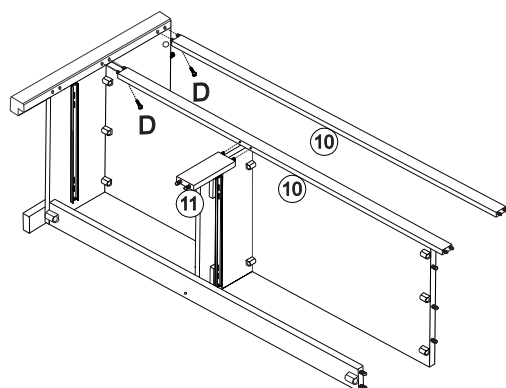
4



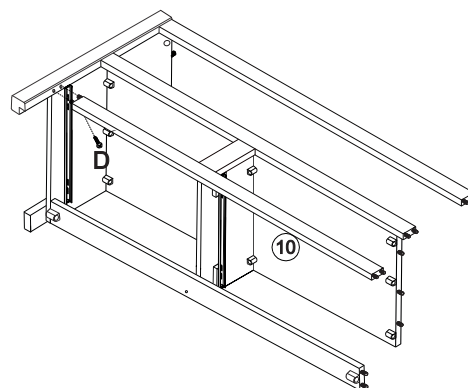
5



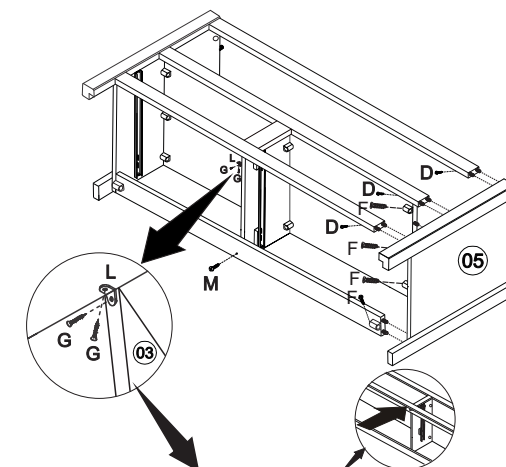
6



7

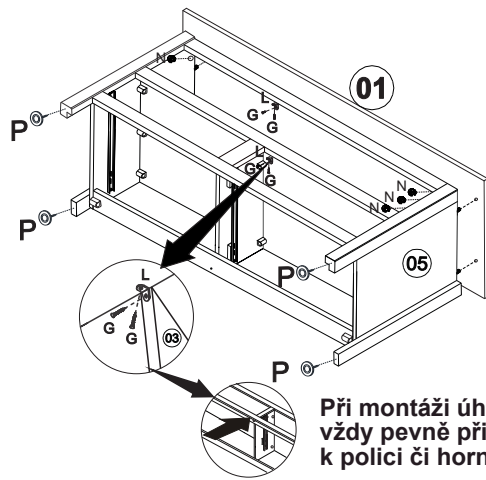


8



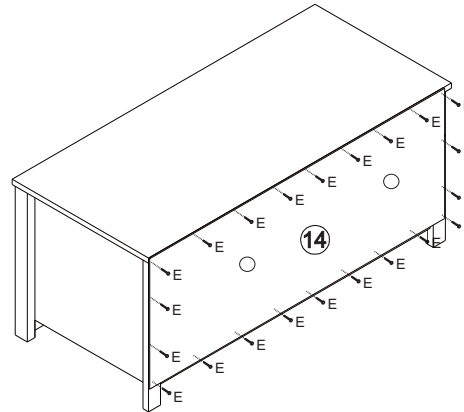
Při montáži úhelníku "L" pevně přitlačte příčku k zásuvkové přepážce

9

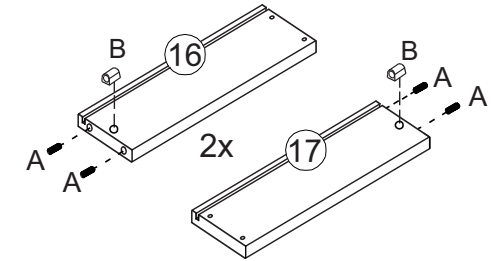


Při montáži úhelníků "L" vždy pevně přitlačte příčky k polici či horní desce

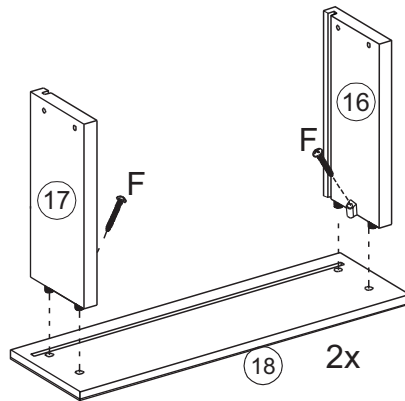
10



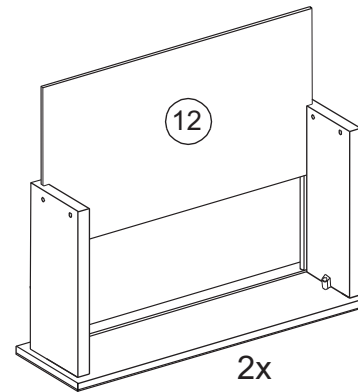
11



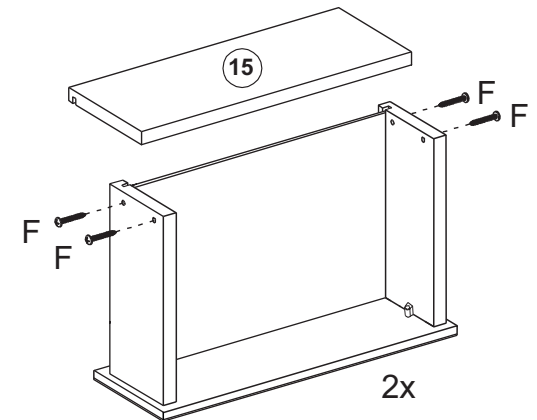
12



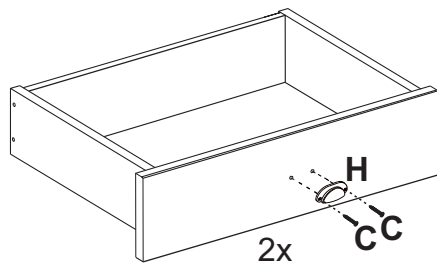
13



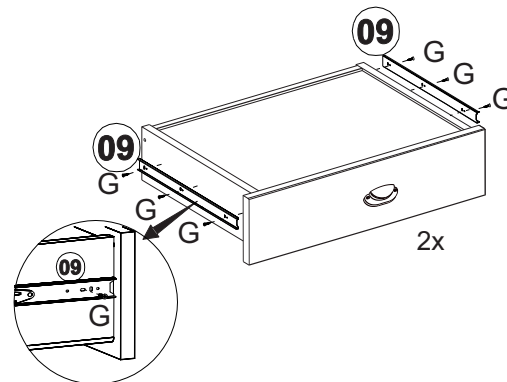
14



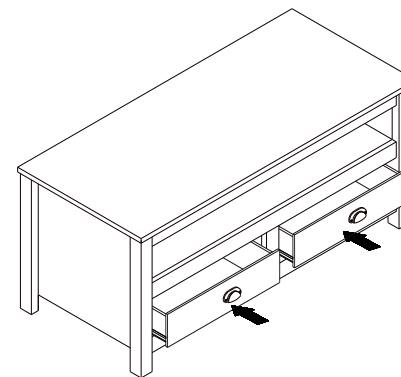
15



16



17



18

